

Alfa Laval AQ2S

Tiivisteellinen levylämmönvaihdin LVI-sovelluksiin

Esittely

Alfa Laval AlfaQ™:llä on Liquid to Liquid Heat Exchangers (LLHE) -sertifiointiohjelmassa myönnetty AHRI Certified® -sertifiointi, joka varmistaa, että järjestelmän terminen suorituskyky vastaa tuotteen teknisiä tietoja.

Suhteellisen lyhyen levyn ansiosta tämä malli sopii hyvin tehtäviin, joiden lämpötilaohjelma on lyhyt ja kun edellytetään pientä paineenpudotusta. Saatavilla on laaja valikoima erityyppisiä levyjä ja tiivisteitä.

Sovellukset

- LVI

Edut

- Hyvä energiatehokkuus - pienet käyttökustannukset
- Joustava kokoonpano – lämmönsiirtoaluetta voi muokata
- Helppo asentaa – kompakti malli
- Hyvä huollettavuus – helppo avata tarkistusta ja puhdistusta varten, helppo puhdistaa CIP-järjestelmällä
- Alfa Lavalin maailmanlaajuinen huoltoverkosto käytettävissä

Ominaisuudet

Jokainen yksityiskohta on tarkasti suunniteltu takaamaan parhaan suorituskyvyn, pitkän käytettävyyssajan ja helpon huollon. Saatavilla olevien ominaisuuksien valikoima, kokoonpanosta riippuen joitain ominaisuuksia ei välttämättä voi soveltaa:

- Nurkittain kohdistettava kohdistusjärjestelmä
- Suklaalevykuvioinen jakoalue
- Clip-on -tiiviste
- Vuotokammio
- Kiinteä pultin kanta
- Pultin avaimenreikäaukko
- Nostokorvake
- Vuoraus
- Lukituslaatta
- Kiristyspultin suojus

Alfa Lavalin 360°-palveluvalikoima

Laaja palvelutarjontamme huolehtii siitä, että Alfa Laval -laitteet toimivat parhaalla mahdollisella tavalla koko elinkaaren. Alfa Lavalin 360°-palveluvalikoima käsittää asennus-, puhdistus- ja korjauspalvelut sekä varaosat, teknisen dokumentaation ja



vianmäärityksen. Kauttamme saatte myös vaihto-, entistys- ja valvontapalvelut sekä paljon muuta.

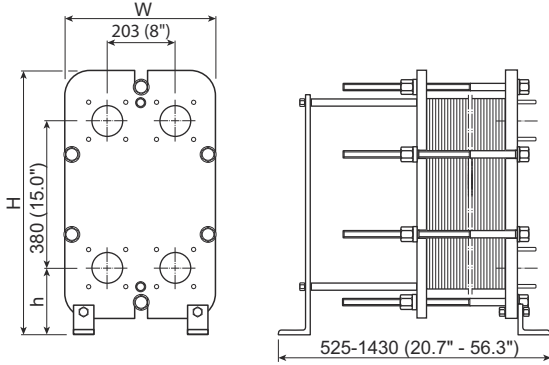
Koko kattavan palvelutarjontamme sekä yhteystietomme löytyvät sivustolta www.alfalaval.com/service.

Yleisiä huomioita teknisistä tiedoista

- Tässä esitteessä esitelty globaali valikoima ei välttämättä ole saatavilla kaikilla alueilla
- Kaikki yhdistelmät eivät ole välttämättä kokoonpantavissa.

Mittakuva

Mitat mm (tuumaa)



Runkotyyppi	H	W	h
FG	704 (27,7")	400 (15,7")	188 (7,4")
FD	704 (27,7")	410 (16,1")	188 (7,4")

Tekniset tiedot

Levyt	Tyyppi	Vapaa kanava, mm (tuumaa)
TS6-M	Yksilevyinen	4.0 (0.16)

Materiaalit

Lämmönsiirtolevyt	316/316L Ti
Kenttätiivisteet	NBR, EPDM, FKM, HeatSeal
Laippaliitännät	Hiiliteräs
Runko ja painelevy	Metallivuoraus: ruostumaton teräs, titaani Hiiliteräs, epoksimaalattu

Muita materiaaleja voi olla saatavilla tilauksesta.

Käyttötiedot

Runkotyyppi	Maks. mitoituspaine (barg/psig)	Maks. mitoitustempötila (°C/°F)
FG, pvcALS	16.0/232	180/356
FG, ASME	14.3/207	250/482
FG, PED	16.0/232	180/356
FD, pvcALS	24.5/355	200/392
FD, ASME	20.7/300	250/482
FD, PED	25.0/362	180/356

Tyyppiärivoja suuremmat paine- ja lämpötila-arvot voivat olla saatavilla tilauksesta.

Laippaliitännät

Runkotyyppi	Yhdestandardi
FG, pvcALS	EN 1092-1 DN65 PN16
	JIS B2220 10K 65A
	JIS B2220 16K 65A
FG, Marine ¹	
FG, ASME	ASME B16.5 Class150 NPS 3
FG, PED	EN 1092-1 DN65 PN16
	ASME B16.5 Class 150 NPS 3
FD, pvcALS	EN 1092-1 DN65 PN25
	JIS B2220 10K 65A
	JIS B2220 20K 65A
FD, ASME	ASME B16.5 Class 300 NPS 3
FDc, ASME	
FD, PED	EN 1092-1 DN65 PN25
	ASME B16.5 Luokka 300 NPS 3

¹ Marine includes the standards: ABS, BV, CCS, DNV GL, ClassNK, KR, LR, RINA, and RMRS.

Standardi EN1092-1 vastaa standardeja GOST 12815-80 ja GB/T 9115.

Sertifioinnit



Tähän asiakirjaan ja sen sisältöön sovelletaan Alfa Laval Corporate AB:n omistamia tekijänoikeuksia ja immateriaalioikeuksia. Mitään tämän asiakirjan osaa ei saa kopioida, jäljentää tai siirtää missään muodossa tai millään tavalla ilman Alfa Laval Corporate AB:n etukäteen myöntämää kirjallista lupaa. Tässä asiakirjassa esitetyt tiedot ja palvelut on tarkoitettu asiakkaan eduksi ja palveluksi, eikä mitään väitteitä tai takuita tämän tiedon tai näiden palveluiden oikeellisuudesta tai soveltuvuudesta mihinkään tarkoitukseen anneta. Kaikki oikeudet pidätetään.

Alfa Lavalin yhteystiedot

Alfa Lavalin ajan tasalla olevat maakohtaiset yhteystiedot ovat aina saatavilla osoitteessa www.alfalaval.com