

Alfa Laval AQ2L

Trocador de calor da placa gaxetada para aplicações HVAC

Introdução

Alfa Laval AlfaQ™ is AHRI Certified® através do programa de certificação Liquid to Liquid Heat Exchangers (LLHE) que garante desempenho térmico de acordo com as especificações do produto.

A placa relativamente comprida torna este modelo adequado para funções com programas longos de temperatura e quando é necessária uma elevada recuperação de calor. Uma grande variedade de tipos de placas e gaxetas está disponível.

Aplicações

- HVAC

Benefícios

- Alta eficiência energética – baixo custo operacional
- Configuração flexível – a área de transferência de calor pode ser modificada
- Fácil de instalar – design compacto
- Facilidade de serviços - fácil de abrir para inspeção e limpeza e também para realização de CIP.
- Acesso à rede global de serviços da Alfa Laval

Atributos

Cada detalhe é cuidadosamente projetado para garantir o melhor desempenho, tempo de funcionamento máximo e facilidade de manutenção. Seleção de recursos disponíveis, dependendo da configuração, alguns recursos podem não ser aplicáveis:



- Sistema de alinhamento pelo canto da placa
- Área de distribuição padrão chocolate
- Gaxeta Clip-on
- Sulco de gaxeta com desvio
- Câmara de vazamento
- Estrutura compacta
- Parafuso de cabeça fixa
- Abertura para montagem dos parafusos
- Olhal de levantamento
- Revestimento
- Arruela de pressão
- Proteção do parafuso de aperto



Portfólio de serviços 360° da Alfa Laval

Nossa extensa oferta de serviços garante um desempenho superior dos equipamentos da Alfa Laval durante todo o seu ciclo de vida. O portfólio de serviços 360 da Alfa Laval inclui serviços de instalação, limpeza e reparação, bem como peças sobressalentes, documentação técnica e resolução de problemas. Também oferecemos reposição, ajuste retroativo, monitoramento e muitos outros.

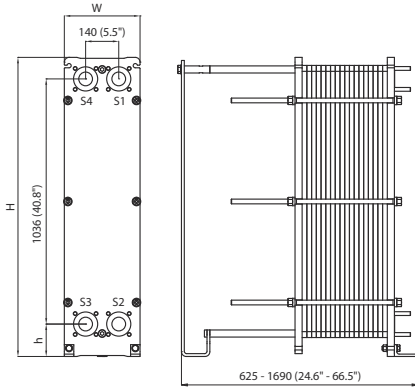
Para obter informações sobre a oferta completa de serviços e como entrar em contato conosco, visite www.alfalaval.com/service.

Comentários gerais sobre informações técnicas

- A oferta global apresentada neste panfleto pode não estar disponível para todas as regiões
- Todas as combinações podem não ser configuráveis

Desenho dimensional

Medidas em mm (polegadas)



Tipo de estrutura	H	L	h
FM	1264 (49,8")	320 (12,6")	137 (5,4")
FG	1264 (49,8")	320 (12,6")	137 (5,4")
FG, ASME	1299 (51,1")	320 (12,6")	142 (5,6")
FD	1264 (49,8")	330 (13,0")	137 (5,4")
FD, ASME	1308 (51,5")	330 (13,0")	142 (5,6")

O número de parafusos de aperto pode variar conforme a classe de pressão.

Dados técnicos

Placas	Tipo	Canal livre, mm (polegadas)
TL6-B	Placa única	1.8 (0.071)

Materiais

Placas de transmissão de calor	304, 316, Ni Ti
Gaxetas externas	NBR, EPDM, FKM, HeatSeal Aço carbono
Conexões tipo flange	Revestimento metálico: aço inoxidável, titânio Revestimento de borracha: NBR, EPDM
Conexões de tubulação	Aço inoxidável
Estrutura e placa de pressão	Aço carbono, pintura epóxi

Outros materiais podem estar disponíveis sob encomenda.

Dados operacionais

Tipo de estrutura	Pressão máx. do modelo (barg/psig)	Temperatura nominal máxima (°C/°F)
FM, pvcALS	10.0/145	180/356
FM, PED	10.0/145	180/356
FG, pvcALS	16.0/232	180/356
FG, ASME	10.3/150	250/482
FG, PED	16.0/232	180/356
FD, pvcALS	25.0/363	180/356
FD, ASME	20.7/300	250/482
FD, PED	25.0/362	180/356

Maiores valores de temperatura e pressão podem estar disponíveis mediante solicitação.

Conexões tipo flange

Tipo de estrutura	Norma de conexão	
FM, pvcALS	EN 1092-1 DN50 PN16	
	EN 1092-1 DN65 PN16	
	ASME B16.5 Class 150 NPS 2 JIS B2220 10K 50A JIS B2220 10K 65A	
FM, PED	EN 1092-1 DN50 PN16	
	EN 1092-1 DN65 PN16	
	ASME B16.5 Class 150 NPS 2 ASME B16.5 Class 150 NPS 2 JIS B2220 10K 50A JIS B2220 10K 65A	
FG, pvcALS	ASME B16.5 Class 150 NPS 2 JIS B2220 10K 50A JIS B2220 10K 65A JIS B2220 16K 50A JIS B2220 16K 65A	
	FG, Marine ¹	
	FG, ASME	ASME B16.5 Class150 NPS 2
FG, PED	EN 1092-1 DN50 PN16	
	EN 1092-1 DN65 PN16	
	ASME B16.5 Class 150 NPS 2 EN 1092-1 DN50 PN40 EN 1092-1 DN65 PN40	
FD, pvcALS	ASME B16.5 Class 300 NPS 2 JIS B2220 20K 50A JIS B2220 20K 65A	
	FD, ASME	ASME B16.5 Class 300 NPS 2 (Rectangular Loose Flange)
	FDc, ASME	EN 1092-1 DN50 PN40 EN 1092-1 DN65 PN40 ASME B16.5 Class 300 NPS 2 (Rectangular Loose Flange)

¹ Marine includes the standards: ABS, BV, CCS, DNV GL, ClassNK, KR, LR, RINA, and RMRS.

A norma EN1092-1 corresponde a GOST 12815-80 e GB/T 9115.

Conexões de tubulação

Tipo de conexão	Norma de conexão
Porta roscada	ISO 228 - G 2
Paralela externa roscada	ISO 228 - G 2 B
Tubulação ranhurada radial	NPS 2

Outros tipos de conexão podem estar disponíveis sob encomenda.

Certificados



Este documento e o seu conteúdo estão sujeitos a direitos autorais e outros direitos de propriedade intelectual de posse da Alfa Laval Corporate AB. Nenhuma parte deste documento pode ser copiada, reproduzida ou transmitida de qualquer forma, por qualquer meio ou para qualquer finalidade sem a permissão prévia expressa por escrito da Alfa Laval Corporate AB. As informações e serviços fornecidos neste documento são efetuados como um benefício e serviço para o usuário, e não são efetuadas quaisquer representações ou garantias sobre a precisão ou adequabilidade dessas informações e desses serviços para qualquer finalidade. Todos os direitos reservados.

CHE00096-7-PT-BR

© Alfa Laval Corporate AB

Como contatar a Alfa Laval

Informações atualizadas sobre contatos da Alfa Laval em todos os países encontram-se disponíveis em nosso site, em www.alfalaval.com e www.alfalaval.com.br.