

# Alfa Laval AQ2A

## Platenwarmtewisselaar met pakkingen voor HVAC-toepassingen

### Inleiding

Alfa Laval AlfaQ™ is AHRI Certified® via het Liquid to Liquid Heat Exchangers (LLHE)-certificeringsprogramma dat de thermische performance in overeenstemming met de productspecificaties veiligstelt.

Dit model is geschikt voor HVAC-toepassingen en leverbaar met een ruime keuze aan plaat- en pakkingstypen.

### Toepassingen

- HVAC

### Voordelen

- Hoge energie-efficiëntie – lage bedrijfskosten
- Flexibele configuratie – warmteoverdrachtoppervlak is aanpasbaar
- Eenvoudig te installeren – compact ontwerp
- Onderhoudsvriendelijk – gemakkelijk te openen voor inspectie en reiniging en gemakkelijk te reinigen via CIP
- Toegang tot wereldwijd servicenetwerk van Alfa Laval

### Kenmerken

Elk detail is zorgvuldig ontworpen met het oog op optimale prestaties, maximale beschikbaarheid en eenvoudig onderhoud. Selectie van beschikbare functies, afhankelijk van de configuratie zijn sommige functies mogelijk niet van toepassing:



- Uittijningssysteem met hoekgeleiding
- Clip-on pakking
- Compenserende pakkinggroef
- Lekkamer
- Vaste boutkop
- Sleutelgatvormig boutgat
- Hijsoog
- Lining (bekleding)
- Borgring
- Spanboutkap

### Alfa Laval 360° Serviceportfolio

Ons uitgebreide serviceaanbod staat garant voor topprestaties gedurende de volledige levensduur van uw Alfa Laval-apparatuur. Het Alfa Laval 360Service Portfolio omvat installatiediensten, reiniging, reparatie, reserveonderdelen,



technische documentatie en probleemopsporing. Wij bieden ook vervangingen, revisies, upgrades, monitoring en nog veel meer doen.

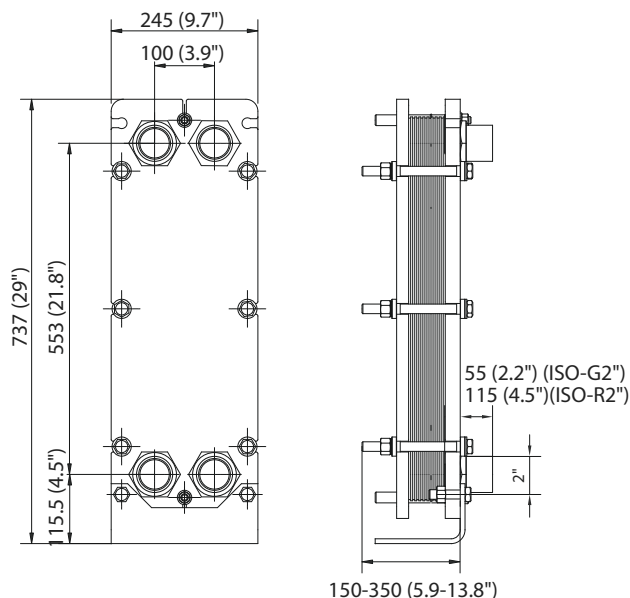
Voor informatie over ons complete serviceaanbod en hoe u contact met ons kunt opnemen - bezoek [www.alfalaval.com/service](http://www.alfalaval.com/service).

## Algemene opmerkingen over technische informatie

- Het algemene aanbod dat in deze brochure wordt gepresenteerd, is mogelijk niet voor alle regio's beschikbaar
- Mogelijk kunnen niet alle combinaties worden geconfigureerd

## Maattekening

Afmetingen mm (inches)



## Technische gegevens

Platen	Type	Vrij kanaal, mm (inches)
T5-B	Enkele plaat	1.8 (0.07)
T5-M	Enkele plaat	2.9 (0.11)

### Materialen

Warmteoverdrachtplaten	304/304L, 316/316L Ti
Veldpakkingen	NBR, EPDM
Flensaansluitingen	Rubber bekleed: NBR
Leidingaansluitingen	Roestvrij staal titanium
Frame en drukplaat	Koolstofstaal, met epoxy gecoat

Andere materialen zijn op aanvraag verkrijgbaar

## Bedrijfsgegevens

Frame, PV-code	Max. ontwerpdruk (barg/psig)	Max. design temperature (°C/°F)
FG, ASME	10.3/150	180/356
FG, PED	16.0/232	160/320

Mogelijk zijn hogere temperatuur- en drukwaarden op verzoek leverbaar.

## Leidingaansluitingen

Type :	Standaard aansluiting
Poort met schroefdraad	ISO 228 - G 2
Extern parallel met schroefdraad	ISO 228 - G 2 B
Extern toelopend met schroefdraad	ISO 7 - R 2 2 - 11.5 NPT

Mogelijk zijn andere soorten aansluitingen op verzoek leverbaar.

## Certificaten



This document and its contents are subject to copyrights and other intellectual property rights owned by Alfa Laval Corporate AB. No part of this document may be copied, re-produced or transmitted in any form or by any means, or for any purpose, without Alfa Laval Corporate AB's prior express written permission. Information and services provided in this document are made as a benefit and service to the user, and no representations or warranties are made about the accuracy or suitability of this information and these services for any purpose. All rights are reserved.

## Zo kunt u contact opnemen met Alfa Laval

Actuele contactgegevens van Alfa Laval voor alle landen zijn altijd beschikbaar op onze website op [www.alfalaval.com](http://www.alfalaval.com)