

Alfa Laval AQ20S

Trocador de calor da placa gaxetada para aplicações HVAC

Introdução

Alfa Laval AlfaQ™ is AHRI Certified® através do programa de certificação Liquid to Liquid Heat Exchangers (LLHE) que garante desempenho térmico de acordo com as especificações do produto.

A placa relativamente curta torna este modelo adequado para funções com programas curtos de temperatura e quando se deseja uma perda de carga baixa. Uma grande variedade de tipos de placas e gaxetas está disponível.

Aplicações

- HVAC

Benefícios

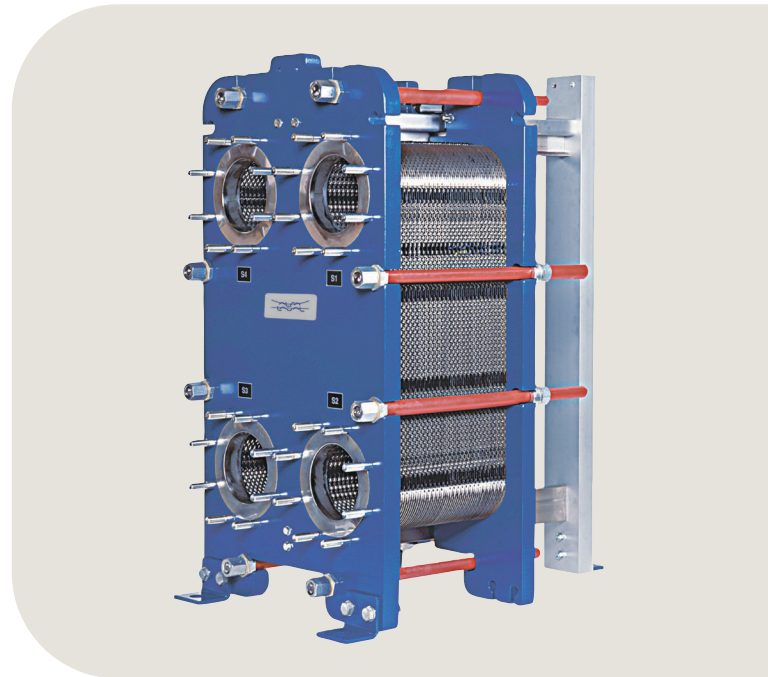
- Alta eficiência energética – baixo custo operacional
- Configuração flexível – a área de transferência de calor pode ser modificada
- Fácil de instalar – design compacto
- Facilidade de serviços – fácil de abrir para inspeção, limpeza e também para realização de CIP.
- Acesso à rede global de serviços da Alfa Laval

Atributos

Cada detalhe é cuidadosamente projetado para garantir o melhor desempenho, tempo de funcionamento máximo e facilidade de manutenção. Seleção de recursos disponíveis, dependendo da configuração, alguns recursos podem não ser aplicáveis:



- Alinhamento de cinco pontos
- Encaixe reforçado
- Área de distribuição padrão chocolate
- Gaxeta colada
- Gaxeta base-ad
- Câmara de vazamento
- Caixas de mancal
- Parafuso de cabeça fixa
- Abertura para montagem dos parafusos
- Olhal de içamento
- Proteção das conexões
- Arruela de pressão
- Rolete da placa de pressão
- Proteção do parafuso de aperto



Portfólio de serviços 360° da Alfa Laval

Nossa extensa oferta de serviços garante um desempenho superior dos equipamentos da Alfa Laval durante todo o seu ciclo de vida. O portfólio de serviços 360 da Alfa Laval inclui serviços de instalação, limpeza e reparação, bem como peças sobressalentes, documentação técnica e resolução de problemas. Também oferecemos reposição, ajuste retroativo, monitoramento e muitos outros.

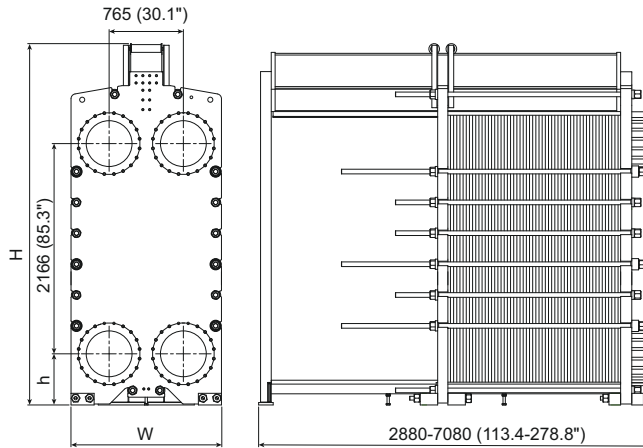
Para obter informações sobre a oferta completa de serviços e como entrar em contato conosco, visite www.alfalaval.com/service.

Comentários gerais sobre informações técnicas

- A oferta global apresentada neste panfleto pode não estar disponível para todas as regiões
- Todas as combinações podem não ser configuráveis

Desenho dimensional

Medidas em mm (polegadas)



Tipo	A	L	h
TS50-FM	3433 (135,2")	1550 (61,0")	467 (18,4")
TS50-FG	3723 (146,6")	1550 (61,0")	467 (18,4")
TS50-FD	3723 (146,6")	1550 (61,0")	467 (18,4")

O número de parafusos de aperto pode variar conforme a classe de pressão.

Dados técnicos

Placas	Tipo	Canal livre, mm (polegadas)
TS50-M	Placa única	3.9 (0.15)

Materiais

Placas de transmissão de calor	316/316L Ti
Gaxetas externas	NBR, EPDM
Conexões tipo flange	Aço de carbono Revestimento metálico: aço inoxidável, titânio
Estrutura e placa de pressão	Aço carbono, pintura epóxi

Outros materiais podem estar disponíveis sob encomenda.

Dados operacionais

Estrutura, código PV	Pressão máx. do modelo (barg/psig)	Temperatura nominal máxima (°C/°F)
FM, pvcALS	10.0/145	150/302
FG, ASME	10.3/150	177/350
FG, PED	16.0/232	180/356
FD, ASME	20.7/300	177/350
FD, PED	25.0/362	180/356

Maiores valores de temperatura e pressão podem estar disponíveis mediante solicitação.

Conexões de flange

Modelo de estrutura	Norma de conexão
FM, pvcALS	EN 1092-1 DN500 PN10 ASME B16.5 Class 150 NPS 20
FG, ASME	ASME B16.5 Class 150 NPS 20
FG, PED	EN 1092-1 DN500 PN10 EN 1092-1 DN500 PN16 ASME B16.5 Class 300 NPS 20
FD, ASME	ASME B16.5 Class 150 NPS 20 ASME B16.5 Class 300 NPS 20
FDc, ASME	
FD, PED	EN 1092-1 DN500 PN25 ASME B16.5 Class 300 NPS 20

A norma EN1092-1 corresponde a GOST 12815-80 e GB/T 9115.

Certificados



This document and its contents are subject to copyrights and other intellectual property rights owned by Alfa Laval Corporate AB. No part of this document may be copied, re-produced or transmitted in any form or by any means, or for any purpose, without Alfa Laval Corporate AB's prior express written permission. Information and services provided in this document are made as a benefit and service to the user, and no representations or warranties are made about the accuracy or suitability of this information and these services for any purpose. All rights are reserved.

Como contatar a Alfa Laval

Informações atualizadas sobre contatos da Alfa Laval em todos os países encontram-se disponíveis em nosso site, em www.alfalaval.com e www.alfalaval.com.br.