

Alfa Laval AQ20S

Platenwarmtewisselaar met pakkingen voor HVAC-toepassingen

Inleiding

Alfa Laval AlfaQ™ is AHRI Certified® via het Liquid to Liquid Heat Exchangers (LLHE)-certificeringsprogramma dat de thermische performance in overeenstemming met de productspecificaties veiligstelt.

De relatief korte plaat maakt dit model geschikt voor taken met korte temperatuurprogramma's en toepassingen waarbij een lage drukval wenselijk is. Ruim assortiment plaat- en pakkingtypen leverbaar.

Toepassingen

- HVAC

Voordelen

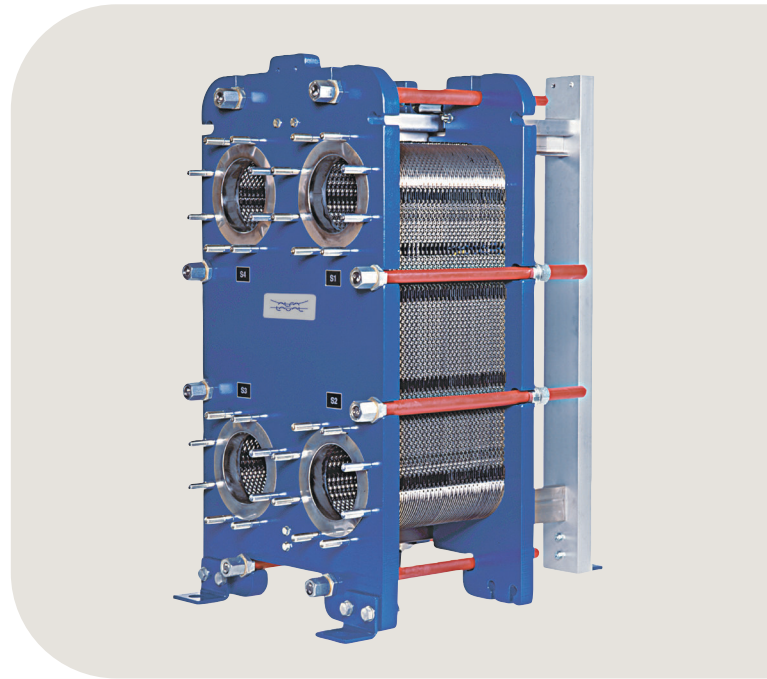
- Hoge energie-efficiëntie – lage bedrijfskosten
- Flexibele configuratie – warmteoverdrachtoppervlak is aanpasbaar
- Eenvoudig te installeren – compact ontwerp
- Onderhoudsvriendelijk – gemakkelijk te openen voor inspectie en reiniging en gemakkelijk te reinigen via CIP
- Toegang tot wereldwijd servicenetwerk van Alfa Laval

Kenmerken

Elk detail is zorgvuldig ontworpen met het oog op optimale prestaties, maximale beschikbaarheid en eenvoudig onderhoud. Selectie van beschikbare functies, afhankelijk van de configuratie zijn sommige functies mogelijk niet van toepassing:



- 5-puntsuitlijning
- Versterkte hanger
- Distributiezone met chocoladepatroon
- Gelijmde pakking
- Base-ad-pakking
- Lekkamer
- Lagerkasten
- Vaste boutkop
- Sleutelgatvormig boutgat
- Hijsoog
- Lining (bekleding)
- Borgring
- Drukplaatrol
- Spanboutkap



Alfa Laval 360° Serviceportfolio

Ons uitgebreide serviceaanbod staat garant voor topprestaties gedurende de volledige levensduur van uw Alfa Laval-apparatuur. Het Alfa Laval 360Service Portfolio omvat installatiediensten, reiniging, reparatie, reserveonderdelen, technische documentatie en probleemopsporing. Wij bieden ook vervangingen, revisies, upgrades, monitoring en nog veel meer daan.

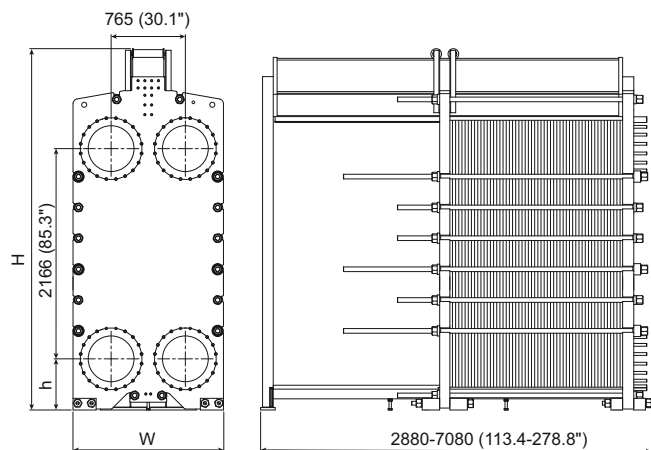
Voor informatie over ons complete serviceaanbod en hoe u contact met ons kunt opnemen - bezoek www.alfalaval.com/service.

Algemene opmerkingen over technische informatie

- Het algemene aanbod dat in deze brochure wordt gepresenteerd, is mogelijk niet voor alle regio's beschikbaar
- Mogelijk kunnen niet alle combinaties worden geconfigureerd

Maattekening

Afmetingen mm (inches)



| Type | H | B | h |
|---------|---------------|--------------|-------------|
| TS50-FM | 3433 (135.2") | 1550 (61.0") | 467 (18.4") |
| TS50-FG | 3723 (146.6") | 1550 (61.0") | 467 (18.4") |
| TS50-FD | 3723 (146.6") | 1550 (61.0") | 467 (18.4") |

Het aantal spanbouten kan variëren in functie van de drukwaarde.

Technische gegevens

| Platen | Type | Vrij kanaal, mm (inches) |
|--------|--------------|--------------------------|
| TS50-M | Enkele plaat | 3.9 (0.15) |

Materialen

| | |
|------------------------|--|
| Warmteoverdrachtplaten | 316/316L Ti |
| Veldpakkingen | NBR, EPDM |
| Flensaansluitingen | Koolstofstaal Metaal bekleed: roestvrij staal, titanium |
| Frame en drukplaat | Koolstofstaal, met epoxy gecoat |

Andere materialen zijn op aanvraag verkrijgbaar

Bedrijfsgegevens

| Frame, PV-code | Max. ontwerpdruk (barg/psig) | Max. design temperature (°C/°F) |
|----------------|------------------------------|---------------------------------|
| FM, pvcALS | 10.0/145 | 150/302 |
| FG, ASME | 10.3/150 | 177/350 |
| FG, PED | 16.0/232 | 180/356 |
| FD, ASME | 20.7/300 | 177/350 |
| FD, PED | 25.0/362 | 180/356 |

Mogelijk zijn hogere temperatuur- en drukwaarden op verzoek leverbaar.

Flensaansluitingen

| Model : | Standaard aansluiting |
|------------|--|
| FM, pvcALS | EN 1092-1 DN500 PN10 ASME B16.5 Class 150 NPS 20 |
| FG, ASME | ASME B16.5 Class150 NPS 20 EN 1092-1 DN500 PN10 |
| FG, PED | EN 1092-1 DN500 PN16 ASME B16.5 Class 300 NPS 20 |
| FD, ASME | ASME B16.5 Class 150 NPS 20 ASME B16.5 Class 300 NPS 20 |
| FDc, ASME | |
| FD, PED | EN 1092-1 DN500 PN25 ASME B16.5 Class 300 NPS 20 |

De norm EN1092-1 komt overeen met GOST 12815-80 en GB/T 9115.

Certificaten



This document and its contents are subject to copyrights and other intellectual property rights owned by Alfa Laval Corporate AB. No part of this document may be copied, re-produced or transmitted in any form or by any means, or for any purpose, without Alfa Laval Corporate AB's prior express written permission. Information and services provided in this document are made as a benefit and service to the user, and no representations or warranties are made about the accuracy or suitability of this information and these services for any purpose. All rights are reserved.

Zo kunt u contact opnemen met Alfa Laval

Actuele contactgegevens van Alfa Laval voor alle landen zijn altijd beschikbaar op onze website op www.alfalaval.com