



阿法拉伐 AQ1L

适用于暖通空调应用的垫片板式换热器

简介

阿法拉伐 AlfaQ™ 通过液-液换热器 (LLHE) 认证程序获得了 AHRI Certified®, 该程序可确保产品的热性能与其规格相一致。

较高的板片使得本型号适合较长的温度程序任务, 且当高热量复原有较大意义时。有多种板片和密封垫类型可供选择。

应用领域

- HVAC

优点

- 高能源效率 —— 低运行成本
- 灵活的配置 —— 可修改换热面积
- 易安装 —— 紧凑的设计
- 高可维护性 —— 易于打开进行检查和清理, 易于使用 CIP 洁净
- 可访问阿法拉伐的全球服务网络

特性

每一个细节都经过精心设计, 以确保最佳性能、最大正常运行时间和易于维护性。根据配置选择可用功能, 某些功能可能不适用:



- 角引导的对准系统
- Clip-on 密封垫
- 补偿密封垫槽
- 泄漏室
- 固定的螺栓头
- 关键孔螺栓开口
- 吊耳
- 衬套
- 锁紧垫圈
- 紧固螺栓盖

阿法拉伐 360° 服务组合

我们提供广泛的服务项目, 确保您的阿法拉伐设备在其整个生命周期中都具有最高性能。阿法拉伐 360 服务组合包括安装服务, 清洁与维修以及提供备件, 技术文档和故障排除。我们还提供更换、改造、监测等服务。



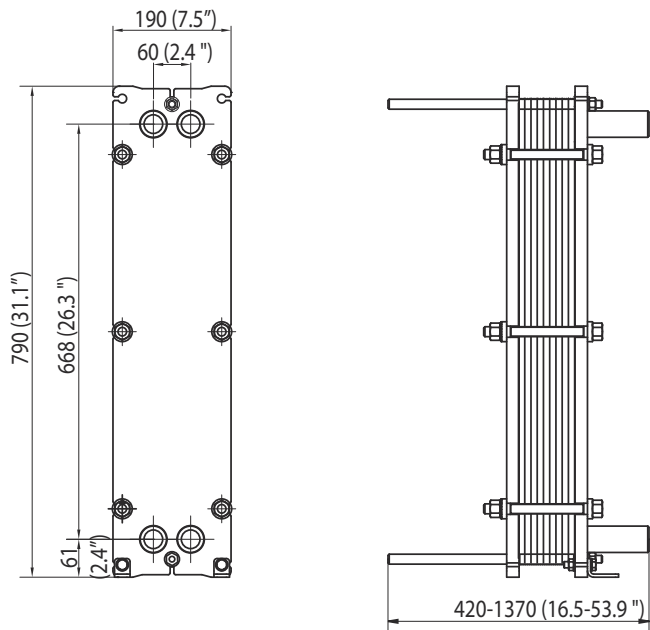
有关我们的完整服务项目以及我们的联系信息, 请访问 www.alfalaval.com/service。

技术信息一般备注

- 本表中提供的全球产品可能并不适用于所有区域。
- 所有组合可能不可配置。

尺寸说明图

单位 mm (英寸)



管道接口

连接型式	接头标准
螺纹接口	ISO 228 - G 1 1/4
锥形外螺纹	ISO 7 - R 1 1/4 1 1/4 - 11.5 NPT

可按用户要求提供其他形式的连接。

证书



技术数据

板片	类型	空闲通道, mm (英寸)
TL3-B	单板片	1.8 (0.07)
TL3-P	单板片	3.0 (0.12)

材料

材料	<2/>
传热板片	304/304L, 316/316L, 254 Ti
端板密封垫	NBR, EPDM, FKM
管道接口	不锈钢, 钛
框架板和压紧板	碳钢, 环氧漆

可以根据要求提供其他材质的部件。

工作数据

框架, PV-代码	最大设计压力 (barg/ psig)	最高设计温度 (° C/° F)
FG, ASME	10.3/150	180/356
FG, PED	16.0/232	180/356

可以根据要求提供扩展的压力和温度额定值。

本文件及其内容受阿法拉伐集团公司拥有的著作权及其他知识产权权利的保护。未经阿法拉伐集团公司的事先明确书面许可,任何人不得以任何形式或通过任何方式,或出于任何目的,复制、重新制作或传输本文件的任何内容。本文件所提供的信息和服务仅为为用户提供便利和服务,对该信息和服务的准确性和适用性不做出于任何目的的陈述或保证。保留所有权利。

CHE00093-2-ZH-CN

© Alfa Laval Corporate AB

如何系阿法拉伐

访问我们的网站 www.alfalaval.com, 您就能获取阿法拉伐在全球各地的最新联系信息