



Alfa Laval AQ1A

空調用ガスケットプレート式熱交換器

はじめに

アルファ・ラバル AlfaQ™は液体 - 液体用熱交換器 (LLHE) 認証プログラムによる AHRI Certified® (AHRI 認証) を受けているため、製品仕様通りの熱交換性能を確実に提供します。

この製品は、ガスケットプレート式熱交換器 AlfaQ シリーズの中で最少モデルです。

用途

- ・ 空調設備

利点

- ・ 高エネルギー効率 - 低運転コスト
- ・ フレキシブルな構造 - 伝熱面積の変更可能
- ・ 設置が容易 - コンパクト設計
- ・ 高いサービス性 - 分解検査、分解洗浄、CIP 洗浄が容易
- ・ アルファ・ラバルの世界サービスネットワーク

特長

性能を最適化し、稼働時間を最大にして保守を容易にするため、細部まで注意深く設計されています。利用可能な機能の選択には構成によって適用できない機能もあります。

- ・ クリップ・オン式ガスケット
- ・ リークチャンバー
- ・ ライニング

アルファ・ラバル 360°サービスポートフォリオ

広範な各種サービスにより、製品寿命期間を通じてアルファ・ラバルの機器を最高の性能で使用していただけます。アルファ・ラバル 360 サービスポートフォリオは設置サービス、清掃・修理のほか、スペアパーツ、技術文書、トラブルシューティングも網羅しています。また、交換、後付け、監視サービスなども提供しています。

アルファ・ラバルのサービス全容に関する詳細やお問い合わせ方法については、www.alfalaval.com/service をご覧ください。

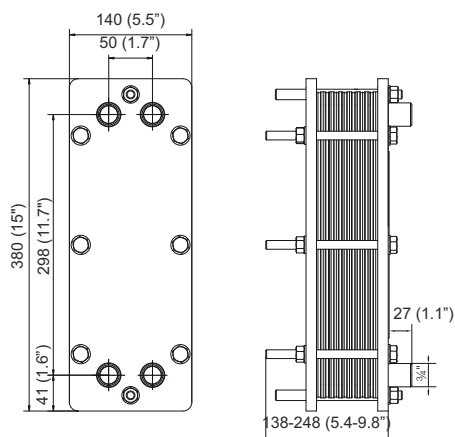


技術情報に関する総論

- ・ このリーフレットに掲載されているグローバルなオフアリングはすべての地域で利用できるわけではありません。
- ・ すべての組合せによって構成できない場合があります。

寸法図面

測定値 mm (インチ)



テクニカルデータ

プレート	タイプ	フリーチャンネル、mm (インチ)
T2-B	シングルプレート	2.4 (0.095)

材質

	<2/>
伝熱プレート	316/316L Ti
フィールドガスケット	NBR, EPDM
パイプコネクション	ステンレススチール、チタン
フレームと圧力プレート	カーボンスチール、エポキシ塗装

その他の材料も要求に応じて使用できる場合があります。

運転データ

フレーム、PV コード	最大設計圧 (barg/psig)	最大設計温度 (°C/°F)
FG, pvcALS	16.0/232	180/356

拡張された圧力と温度の定格が要求に応じて利用できる場合があります。

パイプコネクション

接続タイプ	接続部標準
テーパ-おねじ	ISO 7 - R 3/4

要求に応じてその他のコネクションが使用できる場合があります。

証明書



This document and its contents are subject to copyrights and other intellectual property rights owned by Alfa Laval Corporate AB. No part of this document may be copied, re-produced or transmitted in any form or by any means, or for any purpose, without Alfa Laval Corporate AB's prior express written permission. Information and services provided in this document are made as a benefit and service to the user, and no representations or warranties are made about the accuracy or suitability of this information and these services for any purpose. All rights are reserved.