

Alfa Laval AQ1

HVAC용 가스켓 열교환기

소개

Alfa Laval AlfaQ™는 제품 사양에 따라 열 성능을 보장하는 액-액 열교환기(LLHE) 인증 프로그램을 통해 AHRI Certified®를 획득했습니다.

이 모델은 플레이트 및 가스켓 선택이 폭이 넓습니다.

용도

- HVAC

장점

- 높은 에너지 효율 - 운영 비용 절감
- 유연성 높은 구성 - 열전달 면적 수정 가능
- 간편한 장착 - 콤팩트 디자인
- 정비에 용이함 - 서비스 및 검사를 위해 간편하게 열 수 있으며 CIP를 통한 청소 용이
- Alfa Laval의 글로벌 서비스 네트워크 이용 가능

특징

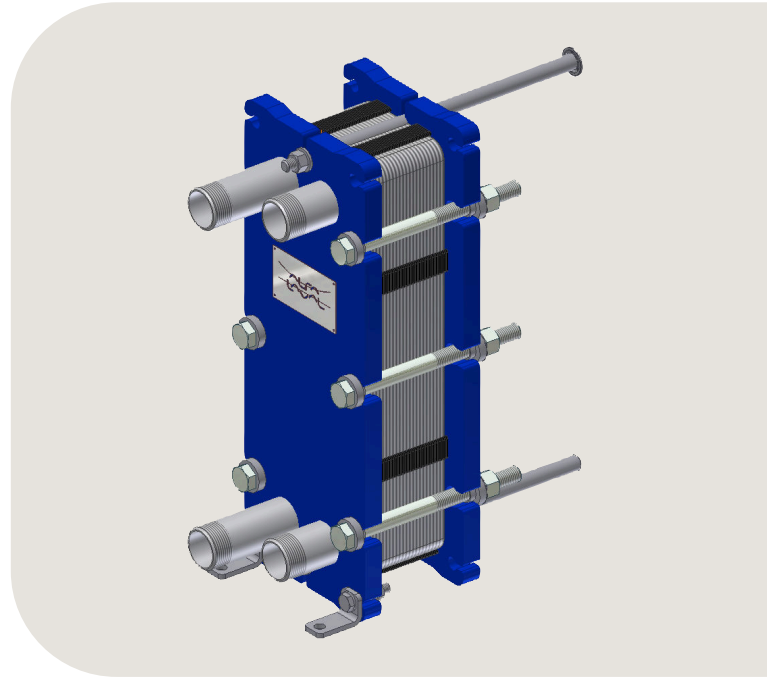
모든 디테일이 주의 깊게 설계되어 최적의 성능, 최대한의 작동 시간, 간편한 유지관리성을 제공합니다. 사용 가능한 특징 선택(구성에 따라 일부 특성은 적용되지 않을 수 있음):

- 접착형 가스켓
- Clip-on 가스켓
- 리크 챔버
- 고정 볼트 헤드
- 키 홀 볼트 개구부
- 리프팅 러그
- 라이닝
- 잠금 와셔
- 조임 볼트 커버

Alfa Laval 360° 서비스 포트폴리오

Alfa Laval은 다양하고 광범위한 서비스 제공을 통해 장비의 수명 주기에 걸쳐 최고의 성능을 보장합니다. Alfa Laval 360 서비스 포트폴리오는 설치 서비스, 세척 및 수리는 물론 예비 부품, 기술 문서 및 문제 해결을 포함합니다. 또한 당사는 교체, 재조절, 모니터링 등의 서비스도 제공합니다.

당사의 전체 서비스 제공 내역 및 당사에 대한 연락 방법은 www.alfalaval.com/service에서 자세히 확인할 수 있습니다.

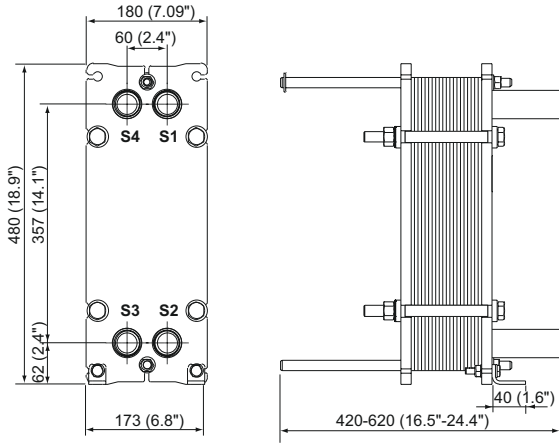


기술 정보에 대한 일반 비고

- 이 팜플렛에 언급된 글로벌 제공은 일부 지역에서 제공되지 않을 수 있습니다.
- 모든 조합이 구성 가능한 것은 아닙니다.

치수도

측정값 mm (인치)



조임 볼트의 개수는 압력 등급에 따라 다를 수 있습니다.

기술 자료

| 플레이트 유형 | 프리 채널, mm (인치) |
|------------------|----------------|
| M3 단일 플레이트 | 2.4 (0.095) |
| M3-X 단일 플레이트, 사류 | 2.4 (0.095) |

| 재질 | |
|---------------|---------------------------------------|
| 열전달 플레이트 | <2/> 316/316L C-276 Ti, TiPd |
| 필드 가스켓 | NBR, EPDM, FKM |
| 플랜지 연결부 | 탄소강 |
| 파이프 연결부 | 스테인레스강, 티타늄 |
| 프레임 및 압력 플레이트 | 탄소강, 에폭시 도장 |

요청 시 다른 재질을 제공할 수 있습니다.

작동 데이터

| 프레임, PV-code | 최고 설계 압력 (barg/psig) | 최고 설계 온도 (°C/°F) |
|--------------|----------------------|------------------|
| FG, ASME | 10.3/150 | 177/350 |
| FG, PED | 16.0/232 | 180/356 |

요청 시 연장 압력 및 온도 등급을 제공할 수 있습니다.

파이프 연결부

| 연결 타입 | 연결 표준 |
|------------|-------------------------------------|
| 나사산 포트 | ISO 228 - G 1 1/4 |
| 내부 병렬 나사산 | ISO 228 - G 1 |
| 외부 병렬 나사산 | ISO 228 - G 1 1/4 B |
| 외부 테이퍼 나사산 | ISO 7 - R 1 1/4 1 1/4 - 11.5 NPT |

요청 시 다른 연결 타입을 제공할 수 있습니다

인증서



This document and its contents are subject to copyrights and other intellectual property rights owned by Alfa Laval Corporate AB. No part of this document may be copied, re-produced or transmitted in any form or by any means, or for any purpose, without Alfa Laval Corporate AB's prior express written permission. Information and services provided in this document are made as a benefit and service to the user, and no representations or warranties are made about the accuracy or suitability of this information and these services for any purpose. All rights are reserved.