

Alfa Laval AQ18TS

Platenwarmtewisselaar met pakkingen voor een breed scala toepassingen

Inleiding

Alfa Laval AlfaQ™ is AHRI Certified® via het Liquid to Liquid Heat Exchangers (LLHE)-certificeringsprogramma dat de thermische performance in overeenstemming met de productspecificaties veiligstelt.

Dit model is ontworpen voor een hoge doorstroomcapaciteit en levert uitstekende thermische prestaties. Een ruime keuze aan plaat- en pakkingmodellen is leverbaar.

Toepassingen

- HVAC

Voordelen

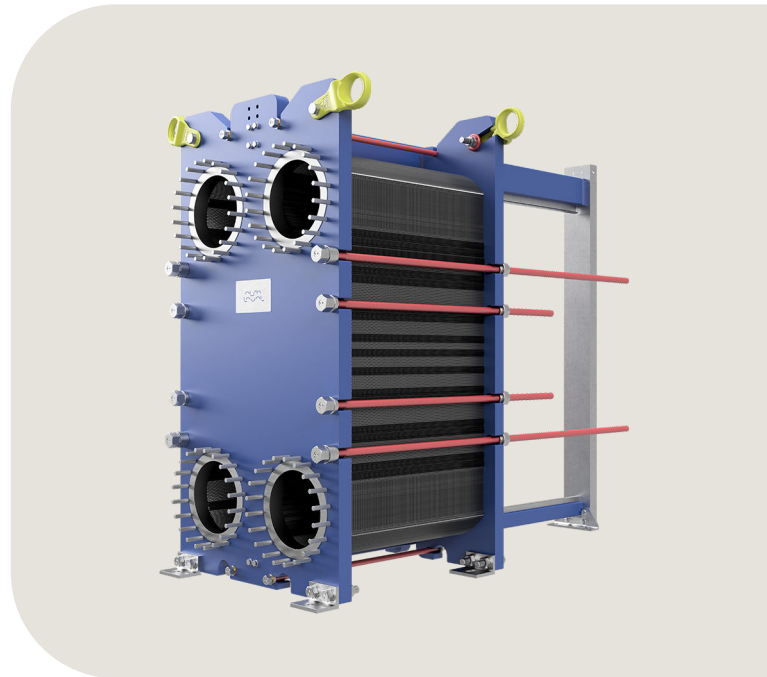
- Hoge energie-efficiëntie – lage bedrijfskosten
- Flexibele configuratie – warmteoverdrachtoppervlak is aanpasbaar
- Eenvoudig te installeren – compact ontwerp
- Onderhoudsvriendelijk – gemakkelijk te openen voor inspectie en reiniging en gemakkelijk te reinigen via CIP
- Toegang tot wereldwijd servicenetwerk van Alfa Laval

Kenmerken

Elk detail is zorgvuldig ontworpen met het oog op optimale prestaties, maximale beschikbaarheid en eenvoudig onderhoud. Selectie van beschikbare functies, afhankelijk van de configuratie zijn sommige functies mogelijk niet van toepassing:



- 5-puntsuitlijning
- T-staafwals
- CurveFlow™-distributiezone
- ClipGrip™-pakkingbevestiging
- Compenserende pakkinggroef
- OmegaPort™ non-circulaire poortgaten
- Lekkamer
- FlexFlow™ plaatontwerp
- Lagerkasten
- Vaste boutkop
- Sleutelgatvormig boutgat
- Hijsoog
- Lining (bekleding)
- Borgring
- Spanboutkap



Alfa Laval 360° Serviceportfolio

Ons uitgebreide serviceaanbod staat garant voor topprestaties gedurende de volledige levensduur van uw Alfa Laval-apparatuur. Het Alfa Laval 360 Service Portfolio omvat installatiediensten, reiniging, reparatie, reserveonderdelen, technische documentatie en probleemopsporing. Wij bieden ook vervanging, retrofit, integriteitstesten, bewaking en nog veel meer.

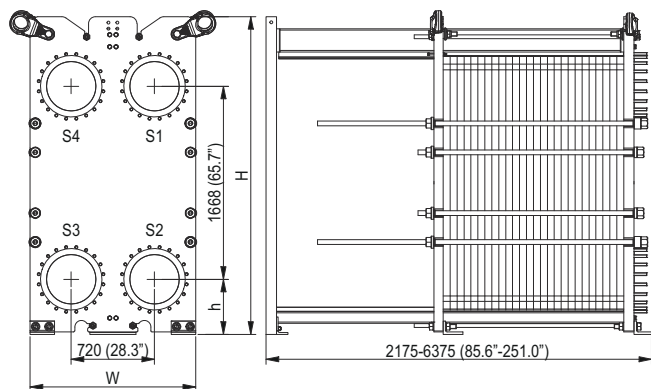
Voor informatie over ons complete serviceaanbod en hoe u contact met ons kunt opnemen - bezoek www.alfalaval.com/service.

Algemene opmerkingen over technische informatie

- Het algemene aanbod dat in deze brochure wordt gepresenteerd, is mogelijk niet voor alle regio's beschikbaar
- Mogelijk kunnen niet alle combinaties worden geconfigureerd

Maattekening

Afmetingen mm (inches)



Frametype	H	B	h
FD	2745 (108,1")	1430 (56,3")	476 (18,7")
FG	2745 (108,1")	1430 (56,3")	476 (18,7")
FM	2745 (108,1")	1430 (56,3")	476 (18,7")

Technische gegevens

Platen	Type	Vrij kanaal, mm (inches)
TS45-M	Enkele plaat	3.95 (0.155)

Materialen

Warmtetransferplaten	304, 316, 254, Ti
Veldpakkingen	NBR, EPDM, FKM
Flensaansluitingen	Koolstofstaal Metaal bekleed: roestvrij staal, legering 254, titanium
Frame en drukplaat	Koolstofstaal, epoxycoating

Mogelijk zijn andere materialen op verzoek leverbaar.

Bedrijfsgegevens

Frametype	Max. ontwerpdruk (barg/psig)	Max. ontwerptemperatuur (°C/°F)
FM, pvcALS	11.0/159	200/392
FG, pvcALS	18.0/261	200/392
FG, ASME	10.4/151	250/482
FG, PED	18.5/268	200/392
FD, pvcALS	24.0/348	200/392
FD, ASME	21.4/310	250/482

Mogelijk zijn hogere temperatuur- en drukwaarden op verzoek leverbaar.

Flensaansluitingen

Frametype	Standaard aansluiting
FM, pvcALS	EN 1092-1 DN450 PN10
	EN 1092-1 DN500 PN10
	ASME B16.5 Class 150 NPS 18 JIS B2220 10K 450A
FG, pvcALS	EN 1092-1 DN450 PN16
	ASME B16.5 Class 150 NPS 18 JIS B2220 16K 450A
FG, ASME	ASME B16.5 Class 150 NPS 18
FG, PED	EN 1092-1 DN450 PN16
	ASME B16.5 Class 150 NPS 18
FD, pvcALS	EN 1092-1 DN450 PN25
	ASME B16.5 Class 150 NPS 18
	ASME B16.5 Class 300 NPS 18 JIS B2220 20K 450A
FD, ASME	ASME B16.5 Class 300 NPS 18

De norm EN1092-1 komt overeen met GOST 12815-80 en GB/T 9115.

Certificaten



This document and its contents are subject to copyrights and other intellectual property rights owned by Alfa Laval Corporate AB. No part of this document may be copied, re-produced or transmitted in any form or by any means, or for any purpose, without Alfa Laval Corporate AB's prior express written permission. Information and services provided in this document are made as a benefit and service to the user, and no representations or warranties are made about the accuracy or suitability of this information and these services for any purpose. All rights are reserved.

Zo kunt u contact opnemen met Alfa Laval

Actuele contactgegevens van Alfa Laval voor alle landen zijn altijd beschikbaar op onze website op www.alfalaval.com