

Alfa Laval AQ14S

Packningsförsedd plattvärmväxlare för VVS och fjärrvärme/-kyla

Introduktion

Alfa Laval AlfaQ™ är certifierad av AHRI® via certifieringsprogrammet Liquid to Liquid Heat Exchangers (vätska till vätska, LLHE), vilket säkerställer termiska prestanda enligt produktspecifikationerna.

Den relativt korta plattan gör att modellen lämpar sig för uppgifter med korta temperaturprogram och när lågt tryckfall värdesätts. Det finns en stor mängd olika plattor och packningar att tillgå.

Användningsområden

- VVS

Fördelar

- Hög energieffektivitet – låg driftkostnad
- Flexibel konfiguration – värmeöverföringsytan kan ändras
- Enkel installation – kompakt utförande
- Lättservad – lätt att öppna för inspektion och rengöring och lätt att rengöra med CIP
- Tillgång till Alfa Lavals globala servicenätverk

Funktioner

Varje detalj är noggrant utformad för att säkerställa optimal prestanda, hög tillgänglighet och enkelhet i underhåll. Ett urval av tillgängliga egenskaper, beroende på konfiguration kanske vissa funktioner inte är tillämpliga:



- Fempunkts inriktning
- Förstärkt upphängning
- Vals på T-skene
- CurveFlow™ fördelningsyta
- Limmad packning
- PowerArc™-plattmönsterfördelare
- ClipGrip™-packningsfäste
- Förskjutet packningsspår
- OmegaPort™ icke-cirkulära porthål
- Läckutrymme
- Lagerboxar
- Fast bultskalle
- Nyckelhålsformad bultöppning
- Lyftögla
- Foder
- Låsbricka



- Svängbara fötter
- Dragbultsskydd

Alfa Lavals 360°-serviceportfölj

Vår omfattande serviceutbud säkerställer prestandan hos Alfa Lavals utrustning under hela dess livslängd. Alfa Lavals 360°-serviceportfölj omfattar installationstjänster, rengöring och reparation samt reservdelar, teknisk dokumentation och felsökning. Vi erbjuder även utbyte, eftermontering, övervakning och mycket mer.

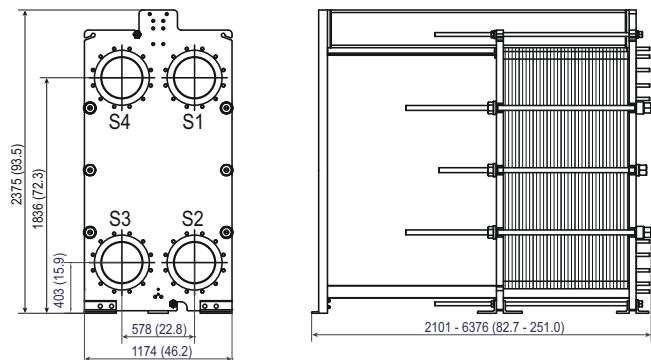
Du hittar information om vårt kompletta tjänsteutbud och kontaktuppgifter på www.alfalaval.com/service.

Allmänna anmärkningar för teknisk information

- Det globala erbjudandet som läggs fram i den här broschyren kanske inte är tillgänglig i alla regioner.
- En del kombinationer kan vara omöjliga att konfigurera.

Mått ritning

Mått i mm (tum)



Antalet dragbultar varierar beroende på tryckklass.

Tekniska data

Plattor	Typ	Fri kanal, mm (tum)
TS35-P	Enkelplåt	3.4 (0.13)

Material

	304/304L, 316/316L, 904L, 254
Värmeöverföringsplattor	C-276, C-2000 G-30 Ti, TiPd
Fältpackningar	NBR, EPDM, FKM, HeatSeal
Flänsanslutningar	Kolstål Metallfodrad: rostfritt stål legering 316, titan
Stativ- och tryckplatta	Kolstål, epoxilackerad

Andra material kan vara tillgängliga på begäran.

Driftsdata

Ram, PV-kod	Max konstruktionstryck (barg/psig)	Max konstruktionstemperatur (°C/°F)
FM, pvcALS	10.3/150	180/356
FM, PED	10.3/150	180/356
FG, pvcALS	16.0/232	180/356
FG, ASME	10.3/150	250/482
FG, PED	16.0/232	180/356
FD, pvcALS	25.0/363	180/356
FD, ASME	20.7/300	250/482
FD, PED	25.0/362	180/356
FS, ASME	27.6/400	250/482

Utökad tryck- och temperaturklassning kan vara tillgänglig på begäran.

Flänsanslutningar

Rammodell	Anslutningsstandard
FM, pvcALS	EN 1092-1 DN300 PN10
	EN 1092-1 DN350 PN10
	ASME B16.5 Class 150 NPS 12
	ASME B16.5 Class 150 NPS 14
	JIS B2220 10K 300A JIS B2220 10K 350A
FM, PED	EN 1092-1 DN300 PN10
	EN 1092-1 DN350 PN10
	ASME B16.5 Class 150 NPS 12
	ASME B16.5 Class 150 NPS 14
FG, pvcALS	EN 1092-1 DN300 PN16
	EN 1092-1 DN350 PN16
	ASME B16.5 Class 150 NPS 12
	ASME B16.5 Class 150 NPS 14
	JIS B2220 16K 300A JIS B2220 16K 350A
FG, ASME	ASME B16.5 Class150 NPS 12
	ASME B16.5 Class150 NPS 14
FG, PED	EN 1092-1 DN300 PN16
	EN 1092-1 DN350 PN16
	ASME B16.5 Class 150 NPS 12
	ASME B16.5 Class 150 NPS 14
FD, pvcALS	EN 1092-1 DN300 PN25
	EN 1092-1 DN350 PN25
	ASME B16.5 Class 300 NPS 12
	ASME B16.5 Class 300 NPS 14
	JIS B2220 20K 300A JIS B2220 20K 350A
FD, ASME	ASME B16.5 Class 300 NPS 12
	ASME B16.5 Class 300 NPS 14
FDc, ASME	
FD, PED	EN 1092-1 DN300 PN25
	EN 1092-1 DN350 PN25
	ASME B16.5 Class 300 NPS 12
	ASME B16.5 Class 300 NPS 14
FS, ASME	ASME B16.5 Class 400 NPS 12
	ASME B16.5 Class 400 NPS 14

Standard EN1092-1 motsvarar GOST 12815-80 och GB/T 9115.

Förlängda anslutningar tillgängliga för ASME B16.5 Class 150, Class 300, Class 400 storlek NPS 14.

Certifikat



This document and its contents are subject to copyrights and other intellectual property rights owned by Alfa Laval Corporate AB. No part of this document may be copied, re-produced or transmitted in any form or by any means, or for any purpose, without Alfa Laval Corporate AB's prior express written permission. Information and services provided in this document are made as a benefit and service to the user, and no representations or warranties are made about the accuracy or suitability of this information and these services for any purpose. All rights are reserved.

Kontakta Alfa Laval

Aktuell kontaktinformation för Alfa Laval i alla länder finns på vår webbplats www.alfalaval.com