

Alfa Laval AQ14S

Разборный пластинчатый теплообменник для применения в системах отопления, вентиляции и кондиционирования

Введение

Alfa Laval AlfaQ™ имеет сертификат AHRI Certified® посредством программы сертификации жидкостно-жидкостных теплообменников, которая обеспечивает температурные характеристики, соответствующие спецификациям изделия.

Пластинчатые теплообменники с пластинами малой длины обычно применяются для работы в режимах с незначительными перепадами температур, особенно при наличии ограничений по потерям давления. Доступен широкий выбор различных типов пластин и уплотнений.

Область применения

- Обогрев, вентиляция и кондиционирование воздуха

Преимущества

- Высокая энергоэффективность — низкие эксплуатационные расходы
- Гибкая конфигурация — возможность изменения площади теплопередачи
- Простота монтажа — компактная конструкция
- Высокая эксплуатационная технологичность — легко открывается для осмотра и чистки и легко очищается при помощи установки для безразборной мойки (CIP)
- Доступ к глобальной сети обслуживания Alfa Laval

Особенности

Каждая деталь тщательно разработана, что позволяет обеспечить оптимальную производительность, максимальное время безотказной работы и простоту обслуживания. Выбор доступных функций: в зависимости от конфигурации некоторые функции могут быть недоступны.



- Центрирование по пяти точкам
- Усиленный подвес
- Ролик Т-образной детали
- Распределительная площадка CurveFlow™
- Клеевое уплотнение
- Делитель шаблонной пластины PowerArc™
- Крепление уплотнителя ClipGrip™
- Канавка для уплотнения с выступом



- Некруговые отверстия OmegaPort™
- Индикатор утечки
- Подшипниковые коробки
- Шпилька с торцовым кернением
- Боковые вырезы под стяжные шпильки
- Подъемная проушина
- Вкладыш
- Стопорная шайба
- Поворотные опоры
- Защитный рукав стяжного болта

с полным спектром услуг Alfa Laval «Сервис на 360°»

Наш широкий спектр услуг обеспечивает максимальную производительность вашего оборудования Alfa Laval на протяжении всего его жизненного цикла. В портфолио службы Alfa Laval 360Service Portfolio входят услуги по установке, очистка и ремонт, а также запасные части, техническая документация, поиск и устранение неисправностей. Мы также предлагаем произвести замену, модификацию, мониторинг и многое другое.

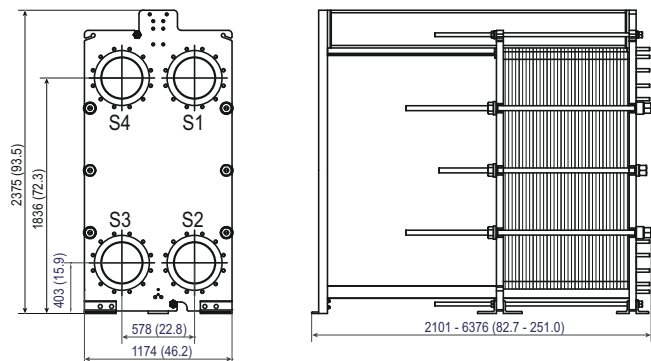
Сведения обо всех предлагаемых нами услугах и о том, как связаться с нами, см. на сайте www.alfalaval.com/service.

Общие замечания

- Глобальное предложение, указанное в данной листовке, может быть недоступно в некоторых регионах.
- Не все комбинации могут быть заданы в одной конфигурации.

Габаритный чертеж

Размеры в мм



Число стяжных болтов зависит от уровня рабочего давления.

Технические характеристики

Пластины	Тип	Свободный канал, мм (дюймы)
TS35-P	Одинарная пластина	3.4 (0.13)
Материалы		
Теплопередающие пластины	304/304L, 316/316L, 904L, 254 C-276, C-2000 G-30 Ti, TiPd	
Монтажные прокладки	NBR, EPDM, FKM, HeatSeal	
Фланцевые соединения	Углеродистая сталь Металлическое покрытие: нержавеющая сталь (сплав 316), титан	
Рамная и прижимная пластина	Углеродистая сталь, эпоксидная краска	

Другие материалы могут быть предоставлены по запросу.

Эксплуатационные данные

Рама, правила и нормы на сосуды, работающие под давлением	Макс. расчетное давление (бар/фунт на кв. дюйм)	Макс. расчетная температура (°C/°F)
FM, pvcALS	10.3/150	180/356
FM, PED	10.3/150	180/356
FG, pvcALS	16.0/232	180/356
FG, ASME	10.3/150	250/482
FG, PED	16.0/232	180/356
FD, pvcALS	25.0/363	180/356
FD, ASME	20.7/300	250/482
FD, PED	25.0/362	180/356
FS, ASME	27.6/400	250/482

Расширенный диапазон значений давления и температуры может быть доступен по запросу.

Фланцевые соединения

Модель рамы:	Стандарт соединения
FM, pvcALS	EN 1092-1 DN300 PN10
	EN 1092-1 DN350 PN10
	ASME B16.5 Class 150 NPS 12
	ASME B16.5 Class 150 NPS 14
	JIS B2220 10K 300A JIS B2220 10K 350A
FM, PED	EN 1092-1 DN300 PN10
	EN 1092-1 DN350 PN10
	ASME B16.5 Class 150 NPS 12
	ASME B16.5 Class 150 NPS 14
FG, pvcALS	EN 1092-1 DN300 PN16
	EN 1092-1 DN350 PN16
	ASME B16.5 Class 150 NPS 12
	ASME B16.5 Class 150 NPS 14
	JIS B2220 16K 300A JIS B2220 16K 350A
FG, ASME	ASME B16.5 Class 150 NPS 12
	ASME B16.5 Class 150 NPS 14
FG, PED	EN 1092-1 DN300 PN16
	EN 1092-1 DN350 PN16
	ASME B16.5 Class 150 NPS 12
	ASME B16.5 Class 150 NPS 14
FD, pvcALS	EN 1092-1 DN300 PN25
	EN 1092-1 DN350 PN25
	ASME B16.5 Class 300 NPS 12
	ASME B16.5 Class 300 NPS 14
	JIS B2220 20K 300A JIS B2220 20K 350A
FD, ASME	ASME B16.5 Class 300 NPS 12
	ASME B16.5 Class 300 NPS 14
FDc, ASME	EN 1092-1 DN300 PN25
	EN 1092-1 DN350 PN25
FD, PED	ASME B16.5 Class 300 NPS 12
	ASME B16.5 Class 300 NPS 14
	ASME B16.5 Class 400 NPS 12
FS, ASME	ASME B16.5 Class 400 NPS 12
	ASME B16.5 Class 400 NPS 14

Стандарт EN1092-1 соответствует ГОСТ 12815-80 и стандарту GB/T 9115.

Удлиненные соединения доступны для ASME B16.5 класс 150, класс 300, класс 400, размер NPS 14.

Сертификаты



Настоящий документ и его содержимое являются объектами авторского права и интеллектуальной собственностью Alfa Laval Corporate AB. Запрещено копировать, воспроизводить или передавать в какой-либо форме или какими-либо средствами данный документ или его часть без предварительно полученного письменного разрешения Alfa Laval Corporate AB. Информация и услуги, содержащиеся в данном документе, предлагаются пользователю в качестве помощи и услуги, при этом не предоставляются никакие заявления или гарантии касательно точности или пригодности данной информации и услуг для какой-либо цели. Все права защищены.

CHE00107-4-RU

© Alfa Laval Corporate AB

Как связаться с **Alfa Laval**
Актуальная контактная информация компании Alfa Laval для всех стран всегда доступна на нашем веб-сайте www.alfalaval.com