



阿法拉伐 AQ14L

适用于暖通空调应用的垫片板式换热器

简介

阿法拉伐 AlfaQ™ 通过液-液换热器 (LLHE) 认证程序获得了 AHRI Certified®, 该程序可确保产品的热性能与其规格相一致。

较高的板片使得本型号适合较长的温度程序任务, 且当高热量复原有较大意义时。有多种板片和密封垫类型可供选择。

应用领域

- HVAC

优点

- 高能源效率 —— 低运行成本
- 灵活的配置 —— 可修改换热面积
- 易安装 —— 紧凑的设计
- 高可维护性 —— 易于打开进行检查和清理, 易于使用 CIP 洁净
- 可访问阿法拉伐的全球服务网络

特性

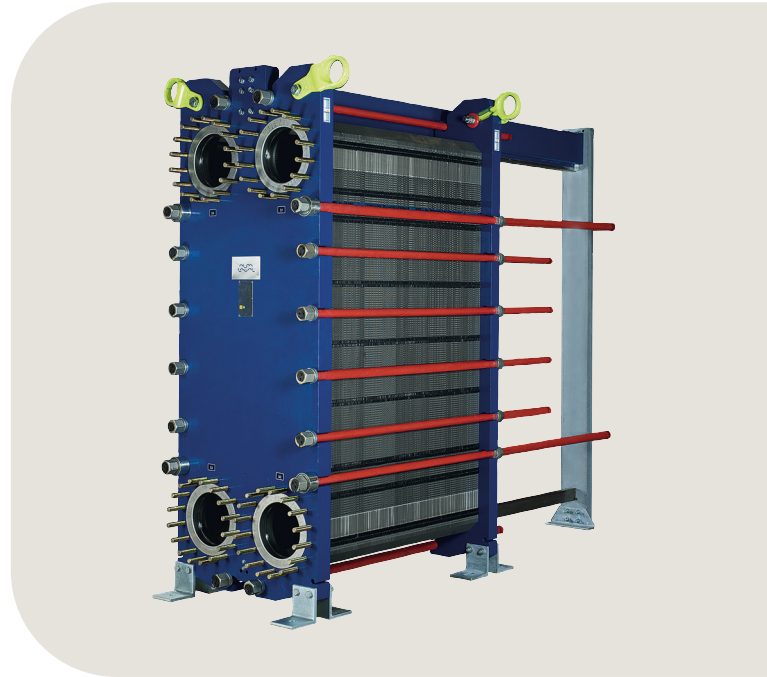
每一个细节都经过精心设计, 以确保最佳性能、最大正常运行时间和易于维护性。根据配置选择可用功能, 某些功能可能不适用:



- 五点对齐
- 强化过的挂钩
- 巧克力模式分布区
- 丁字架辊
- 胶粘密封垫
- Clip-on 密封垫
- 补偿密封垫槽
- 泄漏室
- 轴承箱
- 固定的螺栓头
- 关键孔螺栓开口
- 吊耳
- 衬套
- 锁紧垫圈
- 紧固螺栓盖

阿法拉伐 360° 服务组合

我们提供广泛的服务项目, 确保您的阿法拉伐设备在其整个生命周期中都具有最高性能。阿法拉伐 360 服务组合包括安装



服务, 清洁与维修以及提供备件, 技术文档和故障排除。我们还提供更换、改造、监测等服务。

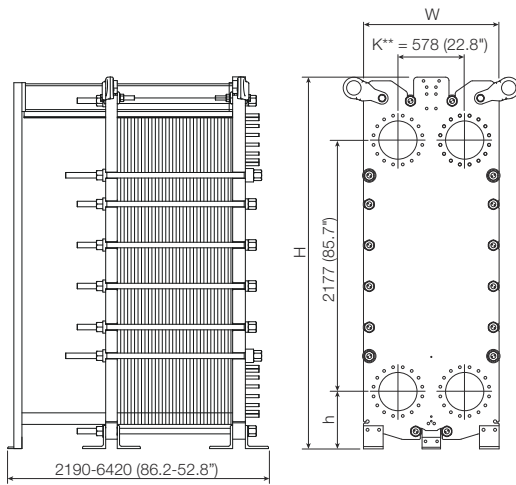
有关我们的完整服务项目以及我们的联系信息, 请访问 www.alfalaval.com/service。

技术信息一般备注

- 本表中提供的全球产品可能并不适用于所有区域。
- 所有组合可能不可配置。

尺寸说明图

单位 mm (英寸)



类型	H	W	h
TL35-FM	3210 (126,4")	1154 (45,4")	488 (19,2")
TL35-FG	3210 (126,4")	1154 (45,4")	488 (19,2")
TL35-FD	3218 (126,7")	1174 (46,2")	496 (19,5")
TL35-FS	3218 (126,7")	1174 (46,2")	496 (19,5")

K** = 578 mm (22.8") 除了以下类型

584 (23,0") FS PED	规格 350 DN40
589 (23,2") FD PED, pvcALS, ASME	规格 14" ASME 300 类别
589 (23,2") FS PED/ASME	规格 14" ASME 300 或 400 类别

拉紧螺栓的数量会因额定压力的不同而有所不同。

技术数据

板片	类型	空闲通道, mm (英寸)
TL35-B	单板片	2.5 (0.098)

材料

	<2/>
传热板片	304/304L, 316/316L, 254 C-276 Ti
端板密封垫	NBR, EPDM
法兰连接	碳钢 金属内衬: 不锈钢, 钛
框架板和压紧板	碳钢, 环氧漆

可以根据要求提供其他材质的部件。

工作数据

框架, PV-代码	最大设计压力 (barg/psig)	最高设计温度 (°C/°F)
FM, pvcALS	10.0/145	180/356
FM, ASME	6.9/100	177/350
FM, PED	10.0/145	180/356
FG, pvcALS	16.0/232	180/356
FG, ASME	10.3/150	177/350
FG, PED	16.0/232	180/356
FD, pvcALS	25.0/363	160/320
FD, ASME	20.7/300	177/350
FD, PED	25.0/362	180/356
FS, ASME	27.6/400	177/350
FS, PED	30.0/435	180/356

可以根据要求提供扩展的压力和温度额定值。

法兰连接

框架型号	接头标准
FM, pvcALS	EN 1092-1 DN300 PN10
	EN 1092-1 DN350 PN10
	ASME B16.5 Class 150 NPS 12
	ASME B16.5 Class 150 NPS 14
	JIS B2220 10K 300A JIS B2220 10K 350A
FM, ASME	ASME B16.5 Class 150 NPS 12
	ASME B16.5 Class 150 NPS 14
FM, PED	EN 1092-1 DN300 PN10
	EN 1092-1 DN350 PN10
	ASME B16.5 Class 150 NPS 12 ASME B16.5 Class 150 NPS 14
FG, pvcALS	EN 1092-1 DN300 PN16
	EN 1092-1 DN350 PN16
	ASME B16.5 Class 150 NPS 12
	ASME B16.5 Class 150 NPS 14
FG, ASME	JIS B2220 16K 300A JIS B2220 16K 350A
	ASME B16.5 Class 150 NPS 12 ASME B16.5 Class 150 NPS 14
FG, PED	EN 1092-1 DN300 PN16
	EN 1092-1 DN350 PN16
	ASME B16.5 Class 150 NPS 12 ASME B16.5 Class 150 NPS 14
FD, pvcALS	EN 1092-1 DN300 PN25
	EN 1092-1 DN350 PN25
	ASME B16.5 Class 300 NPS 12
	ASME B16.5 Class 300 NPS 14
	JIS B2220 20K 300A JIS B2220 20K 350A
FD, ASME	ASME B16.5 Class 300 NPS 12
	ASME B16.5 Class 300 NPS 14
FDc, ASME	EN 1092-1 DN300 PN25
	EN 1092-1 DN350 PN25
	ASME B16.5 Class 300 NPS 12
	ASME B16.5 Class 300 NPS 14
	ASME B16.5 Class 300 NPS 12
FS, ASME	ASME B16.5 Class 300 NPS 14
	ASME B16.5 Class 400 NPS 12
	ASME B16.5 Class 400 NPS 14
	EN 1092-1 DN300 PN25
FS, PED	EN 1092-1 DN350 PN25
	EN 1092-1 DN300 PN40
	EN 1092-1 DN350 PN40
	ASME B16.5 Class 300 NPS 12
	ASME B16.5 Class 300 NPS 14
FS, PED	ASME B16.5 Class 400 NPS 12
	ASME B16.5 Class 400 NPS 14
	ASME B16.5 Class 400 NPS 14

标准 EN1092-1 对应于 GOST 12815-80 和 GB/T 9115。

证书



本文件及其内容受阿法拉伐集团公司拥有的著作权及其他知识产权权利的保护。未经阿法拉伐集团公司的事先明确书面许可，任何人不得以任何形式或通过任何方式，或出于任何目的，复制、重新制作或传输本文件的任何内容。本文件所提供的信息和服务仅为用户提供便利和服务，对该信息和服务的准确性和适用性不做出于任何目的的陈述或保证。保留所有权利。

CHE00106-4-ZH-CN

© Alfa Laval Corporate AB

如何系阿法拉伐
访问我们的网站 www.alfalaval.com，您就能获取阿法拉伐在全球各地的
最新联系信息