

Alfa Laval AQ14

Trocador de calor da placa gaxetada para aplicações HVAC

Introdução

Alfa Laval AlfaQ™ is AHRI Certified® através do programa de certificação Liquid to Liquid Heat Exchangers (LLHE) que garante desempenho térmico de acordo com as especificações do produto.

Projetado para o alto rendimento, este modelo oferece excelente desempenho térmico. Uma grande seleção de tipos de placas e gaxetas está disponível.

Aplicações

- HVAC

Benefícios

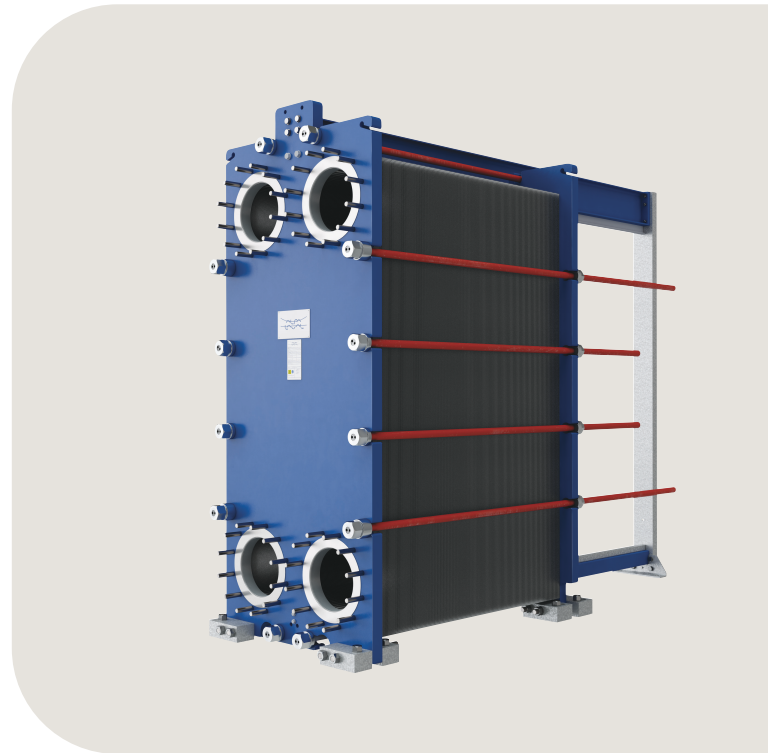
- Alta eficiência energética – baixo custo operacional
- Configuração flexível – a área de transferência de calor pode ser modificada
- Fácil de instalar – design compacto
- Facilidade de serviços – fácil de abrir para inspeção, limpeza e também para realização de CIP.
- Acesso à rede global de serviços da Alfa Laval

Atributos

Cada detalhe é cuidadosamente projetado para garantir o melhor desempenho, tempo de funcionamento máximo e facilidade de manutenção. Seleção de recursos disponíveis, dependendo da configuração, alguns recursos podem não ser aplicáveis:



- Alinhamento de cinco pontos
- Encaixe reforçado
- Trole para barra T
- Área de distribuição CurveFlow™
- Gaxeta colada
- Divisor de padrão de placa PowerArc™
- Conexão de gaxeta ClipGrip™
- Sulco de gaxeta com desvio
- Orifícios não circulares OmegaPort™
- Câmara de vazamento
- Caixas de mancal
- Parafuso de cabeça fixa
- Abertura para montagem dos parafusos
- Olhal de içamento
- Proteção das conexões



- Arruela de pressão
- Proteção do parafuso de aperto

Portfólio de serviços 360° da Alfa Laval

Nossa extensa oferta de serviços garante um desempenho superior dos equipamentos da Alfa Laval durante todo o seu ciclo de vida. O portfólio de serviços 360 da Alfa Laval inclui serviços de instalação, limpeza e reparação, bem como peças sobressalentes, documentação técnica e resolução de problemas. Também oferecemos reposição, ajuste retroativo, monitoramento e muitos outros.

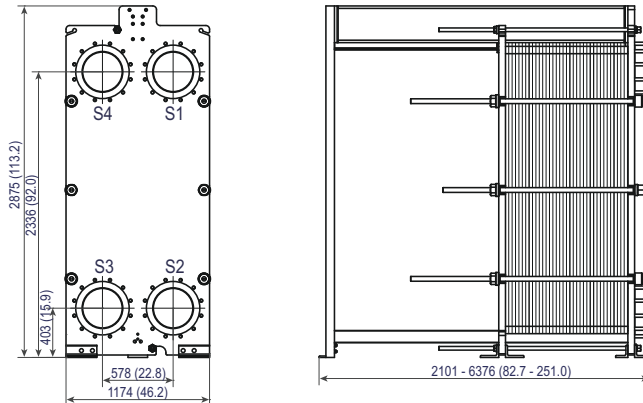
Para obter informações sobre a oferta completa de serviços e como entrar em contato conosco, visite www.alfalaval.com/service.

Comentários gerais sobre informações técnicas

- A oferta global apresentada neste panfleto pode não estar disponível para todas as regiões
- Todas as combinações podem não ser configuráveis

Desenho dimensional

Medidas em mm (polegadas)



O número de parafusos de aperto pode variar conforme a classe de pressão.

Dados técnicos

Placas	Tipo	Canal livre, mm (polegadas)
T35-P	Placa única	3.4 (0.13)

Materiais	
Placas de transmissão de calor	304/304L, 316/316L, 904L, 254 C-276, C-2000 G-30 Ti, TiPd
Gaxetas externas	NBR, EPDM, FKM Aço de carbono
Conexões tipo flange	Revestimento metálico: aço inoxidável, liga C-276, titânio
Estrutura e placa de pressão	Aço carbono, pintura epóxi

Outros materiais podem estar disponíveis sob encomenda.

Dados operacionais

Estrutura, código PV	Pressão máx. do modelo (barg/psig)	Temperatura nominal máxima (°C/°F)
FL, pvcALS	6.0/87	100/212
FM, pvcALS	10.3/150	120/248
FM, PED	10.3/150	180/356
FG, pvcALS	16.0/232	180/356
FG, ASME	10.3/150	250/482
FG, PED	16.0/232	180/356
FD, pvcALS	25.0/363	180/356
FD, ASME	20.7/300	250/482
FD, PED	25.0/362	180/356
FS, ASME	27.6/400	250/482
FS, PED	30.0/435	180/356

Maiores valores de temperatura e pressão podem estar disponíveis mediante solicitação.

Conexões de flange

Modelo de estrutura	Norma de conexão	
FL, pvcALS	EN 1092-1 DN300 PN10	
	EN 1092-1 DN350 PN10	
	ASME B16.5 Class 150 NPS 12	
	ASME B16.5 Class 150 NPS 14	
	JIS B2220 10K 300A JIS B2220 10K 350A	
FM, pvcALS	EN 1092-1 DN300 PN10	
	EN 1092-1 DN350 PN10	
	ASME B16.5 Class 150 NPS 12	
	ASME B16.5 Class 150 NPS 14	
	JIS B2220 10K 300A JIS B2220 10K 350A	
FM, PED	EN 1092-1 DN300 PN10	
	EN 1092-1 DN350 PN10	
	ASME B16.5 Class 150 NPS 12 ASME B16.5 Class 150 NPS 14	
FG, pvcALS	EN 1092-1 DN300 PN16	
	EN 1092-1 DN350 PN16	
	ASME B16.5 Class 150 NPS 12	
	ASME B16.5 Class 150 NPS 14	
	JIS B2220 16K 300A JIS B2220 16K 350A	
FG, ASME	ASME B16.5 Class 150 NPS 12 ASME B16.5 Class 150 NPS 14	
	FG, PED	EN 1092-1 DN300 PN16
EN 1092-1 DN350 PN16		
ASME B16.5 Class 150 NPS 12 ASME B16.5 Class 150 NPS 14		
FD, pvcALS	EN 1092-1 DN300 PN25	
	EN 1092-1 DN350 PN25	
	ASME B16.5 Class 300 NPS 12	
	ASME B16.5 Class 300 NPS 14	
	JIS B2220 20K 300A JIS B2220 20K 350A	
FD, ASME	ASME B16.5 Class 300 NPS 12 ASME B16.5 Class 300 NPS 14	
	FDc, ASME	EN 1092-1 DN300 PN25
EN 1092-1 DN350 PN25		
ASME B16.5 Class 300 NPS 12 ASME B16.5 Class 300 NPS 14		
FD, PED	ASME B16.5 Class 400 NPS 12 ASME B16.5 Class 400 NPS 14	
	FS, ASME	ASME B16.5 Class 400 NPS 12 ASME B16.5 Class 400 NPS 14
		FS, PED

A norma EN1092-1 corresponde a GOST 12815-80 e GB/T 9115.

Certificados



This document and its contents are subject to copyrights and other intellectual property rights owned by Alfa Laval Corporate AB. No part of this document may be copied, re-produced or transmitted in any form or by any means, or for any purpose, without Alfa Laval Corporate AB's prior express written permission. Information and services provided in this document are made as a benefit and service to the user, and no representations or warranties are made about the accuracy or suitability of this information and these services for any purpose. All rights are reserved.

CHE00133-2-PT-BR

© Alfa Laval Corporate AB

Como contatar a Alfa Laval

Informações atualizadas sobre contatos da Alfa Laval em todos os países encontram-se disponíveis em nosso site, em www.alfalaval.com e www.alfalaval.com.br.