

# Alfa Laval AQ10T®

Разборный пластинчатый теплообменник для применения в системах отопления, вентиляции и кондиционирования

## Введение

Alfa Laval AlfaQ™ имеет сертификат AHRI Certified® посредством программы сертификации жидкостно-жидкостных теплообменников, которая обеспечивает температурные характеристики, соответствующие спецификациям изделия.

Рассчитанная на высокую пропускную способность, данная модель обеспечивает отличные тепловые характеристики. Доступен широкий выбор различных типов пластин и уплотнений.

## Применение

- Обогрев, вентиляция и кондиционирование воздуха

## Преимущества

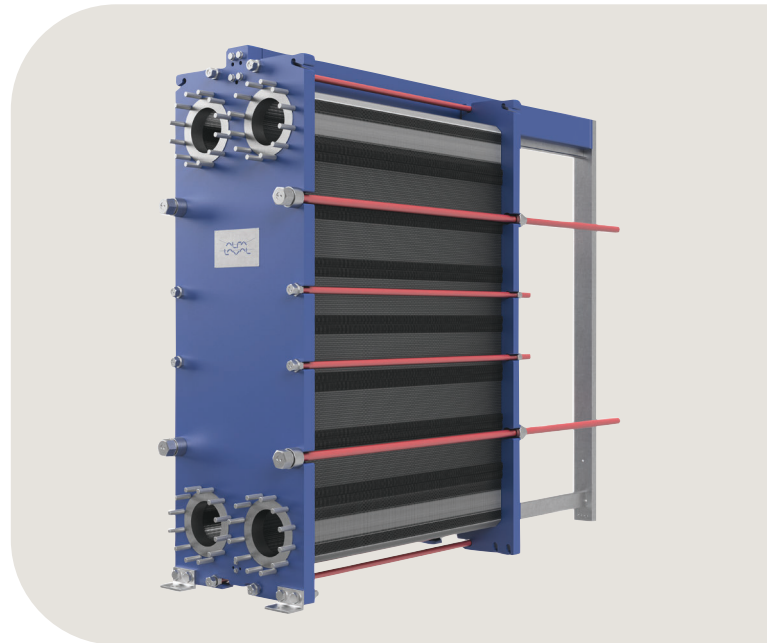
- Гибкая конфигурация — возможность изменения площади теплопередачи
- Простота монтажа — компактная конструкция
- Высокая эксплуатационная технологичность — легко открывается для осмотра и чистки и легко очищается при помощи установки для безразборной мойки (CIP)
- Доступ к глобальной сети обслуживания Alfa Laval

## Особенности

Каждая деталь тщательно разработана, что позволяет обеспечить оптимальную производительность, максимальное время безотказной работы и простоту обслуживания. Выбор доступных функций: в зависимости от конфигурации некоторые функции могут быть недоступны.



- Центрирование по пяти точкам
- Ролик Т-образной детали
- Распределительная площадка CurveFlow™
- Делитель шаблонной пластины PowerArc™
- Крепление уплотнителя ClipGrip™
- Канавка для уплотнения с выступом
- Индикатор утечки
- Конструкция пластины FlexFlow™
- Подшипниковые коробки
- Шпилька с торцовым кернением
- Боковые вырезы под стяжные шпильки
- Подъемная проушина



- Вкладыш
- Стопорная шайба
- Защитный рукав стяжного болта

## с полным спектром услуг Alfa Laval «Сервис на 360°»

Наш широкий спектр услуг обеспечивает максимальную производительность вашего оборудования Alfa Laval на протяжении всего его жизненного цикла. В портфолио службы Alfa Laval 360 входят услуги по установке, очистка и ремонт, а также запасные части, техническая документация, поиск и устранение неисправностей. Мы также предлагаем произвести замену, модификацию, мониторинг и многое другое.

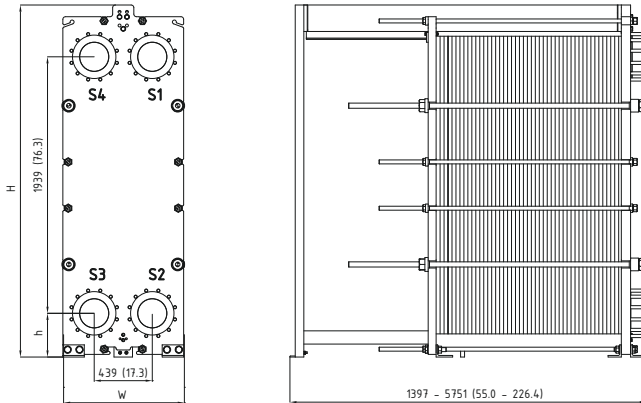
Сведения обо всех предлагаемых нами услугах и о том, как связаться с нами, см. на сайте [www.alfalaval.com/service](http://www.alfalaval.com/service).

## Общие замечания

- Глобальное предложение, указанное в данной листовке, может быть недоступно в некоторых регионах.
- Не все комбинации могут быть заданы в одной конфигурации.

## Габаритный чертеж

Размеры в мм



| Рама   | H             | W           | h           |
|--|---------------|-------------|-------------|
| FM pvcALS, PED, для морских условий <sup>1</sup> | 2661 (104,8") | 913 (35,9") | 331 (13,0") |
| FG pvcALS, ASME, PED                             | 2661 (104,8") | 913 (35,9") | 331 (13,0") |
| FD pvcALS, PED                                   | 2711 (106,7") | 913 (35,9") | 331 (13,0") |
| FD ASME  | 2711 (106,7") | 942 (37,1") | 331 (13,0") |
| FS pvcALS  | 2711 (106,7") | 913 (35,9") | 331 (13,0") |
| FS ASME  | 2711 (106,7") | 942 (37,1") | 331 (13,0") |

<sup>1</sup> Морские условия включают в себя следующие нормы, распространяющиеся на сосуды, работающие под давлением: ABS, BV, CCS, ClassNK, DNV GL, KR, LR, RINA и Российский морской регистр судоходства (PC).

Число стяжных болтов зависит от уровня рабочего давления.

## Технические характеристики

| Пластины | Тип                | Свободный канал, мм (дюймы) |
|----------|--------------------|-----------------------------|
| B        | Одинарная пластина | 2.00 (0.079)                |
| P        | Одинарная пластина | 2.90 (0.114)                |
| M        | Одинарная пластина | 3.82 (0.15)                 |

| Материалы                   |   |
|-----------------------------|---|
| Теплопередающие пластины    | 304/304L, 316/316L, 254, C-276<br>Ti  |
| Монтажные прокладки         | NBR, EPDM, FKM, HNBR  |
| Фланцевые соединения        | Металлическое покрытие: нержавеющая сталь, сплав 254, сплав C-276, титан<br>Футерованный резиной: NBR, EPDM |
| Рамная и прижимная пластина | Углеродистая сталь, эпоксидная краска   |

Другие материалы могут быть предоставлены по запросу.

## Эксплуатационные данные

| Тип рамы                | Макс. расчетное давление (бар/фунт на кв. дюйм) | Макс. расчетная температура (°C/°F) |
|-------------------------|---|-------------------------------------|
| FM, pvcALS              | 10.3/150  | 180/356                             |
| FM, PED                 | 11.5/188  | 180/356                             |
| FM, Marine <sup>1</sup> | 10.0/145  | 100/212                             |
| FG, pvcALS              | 16.0/232  | 180/356                             |
| FG, ASME                | 10.4/151  | 250/482                             |
| FG, PED                 | 16.0/232  | 150/302                             |
| FD, pvcALS              | 25.0/363  | 180/356                             |
| FD, ASME                | 20.7/300  | 250/482                             |
| FD, PED                 | 25.0/362  | 180/356                             |
| FS, pvcALS              | 30.0/434  | 180/356                             |
| FS, ASME                | 27.6/400  | 250/482                             |

<sup>1</sup> Marine standard includes the standards: ABS, BV, CCS, ClassNK, DNV GL, KR, LR, RINA, and RMRS.

Расширенный диапазон значений давления и температуры может быть доступен по запросу.

## Фланцевые соединения

| Тип рамы                | Стандарт соединения         |
|-------------------------|-----------------------------|
| FM, pvcALS              | EN 1092-1 DN200 PN10        |
|                         | EN 1092-1 DN250 PN10        |
|                         | ASME B16.5 Class 150 NPS 8  |
|                         | ASME B16.5 Class 150 NPS 10 |
| FM, PED                 | JIS B2220 10K 200A          |
|                         | JIS B2220 10K 250A          |
|                         | EN 1092-1 DN200 PN10        |
|                         | EN 1092-1 DN250 PN10        |
| FM, Marine <sup>1</sup> | ASME B16.5 Class 150 NPS 8  |
|                         | ASME B16.5 Class 150 NPS 10 |
|                         | JIS B2220 10K 200A          |
|                         | JIS B2220 10K 250A          |
| FG, pvcALS              | EN 1092-1 DN200 PN16        |
|                         | EN 1092-1 DN250 PN16        |
|                         | ASME B16.5 Class 150 NPS 8  |
|                         | ASME B16.5 Class 150 NPS 10 |
| FG, Marine <sup>1</sup> | JIS B2220 10K 200A          |
|                         | JIS B2220 10K 250A          |
|                         | JIS B2220 16K 200A/250A     |
|                         | ASME B16.5 Class 150 NPS 8  |
| FG, ASME                | ASME B16.5 Class 150 NPS 10 |
|                         | EN 1092-1 DN200 PN16        |
| FG, PED                 | EN 1092-1 DN250 PN16        |
|                         | ASME B16.5 Class 150 NPS 8  |
| FD, pvcALS              | ASME B16.5 Class 150 NPS 10 |
|                         | EN 1092-1 DN200 PN25        |
|                         | EN 1092-1 DN250 PN25        |
|                         | ASME B16.5 Class 300 NPS 8  |
| FD, ASME                | ASME B16.5 Class 300 NPS 10 |
|                         | JIS B2220 20K 200A          |
| FD, ASME                | JIS B2220 20K 250A          |
|                         | ASME B16.5 Class 300 NPS 8  |
| FD, ASME                | ASME B16.5 Class 300 NPS 10 |

<sup>1</sup> Marine includes the standards: ABS, BV, CCS, DNV GL, ClassNK, KR, LR, RINA, and RMRS.

| Тип рамы   | Стандарт соединения         |
|------------|-----------------------------|
| FD, PED    | EN 1092-1 DN200 PN25        |
|            | EN 1092-1 DN250 PN25        |
|            | ASME B16.5 Class 300 NPS 8  |
|            | ASME B16.5 Class 300 NPS 10 |
| FS, pvcALS | EN 1092-1 DN200 PN40        |
|            | EN 1092-1 DN250 PN40        |
|            | ASME B16.5 Class 400 NPS 8  |
|            | ASME B16.5 Class 400 NPS 10 |
|            | JIS B2220 30K 200A          |
| FS, ASME   | JIS B2220 30K 250A          |
|            | ASME B16.5 Class 300 NPS 8  |
|            | ASME B16.5 Class 300 NPS 10 |

<sup>1</sup> Marine includes the standards: ABS, BV, CCS, DNV GL, ClassNK, KR, LR, RINA, and RMRS.

Стандарт EN1092-1 соответствует ГОСТ 12815-80 и стандарту GB/T 9115.

#### Сертификаты



Настоящий документ и его содержимое являются объектами авторского права и интеллектуальной собственностью Alfa Laval Corporate AB. Запрещено копировать, воспроизводить или передавать в какой-либо форме или какими-либо средствами данный документ или его часть без предварительно полученного письменного разрешения Alfa Laval Corporate AB. Информация и услуги, содержащиеся в данном документе, предлагаются пользователю в качестве помощи и услуги, при этом не предоставляются никакие заявления или гарантии касательно точности или пригодности данной информации и услуг для какой-либо цели. Все права защищены.

200000142-8-RU

© Alfa Laval Corporate AB

Как связаться с Alfa Laval

Актуальная контактная информация компании Alfa Laval для всех стран всегда доступна на нашем веб-сайте [www.alfalaval.com](http://www.alfalaval.com)