

# Alfa Laval AQ10T®

## Trocador de calor da placa gaxetada para aplicações HVAC

### Introdução

Alfa Laval AlfaQ™ is AHRI Certified® através do programa de certificação Liquid to Liquid Heat Exchangers (LLHE) que garante desempenho térmico de acordo com as especificações do produto.

Projetado para o alto rendimento, este modelo oferece excelente desempenho térmico. Uma grande seleção de tipos de placas e gaxetas está disponível.

### Aplicações

- HVAC

### Benefícios

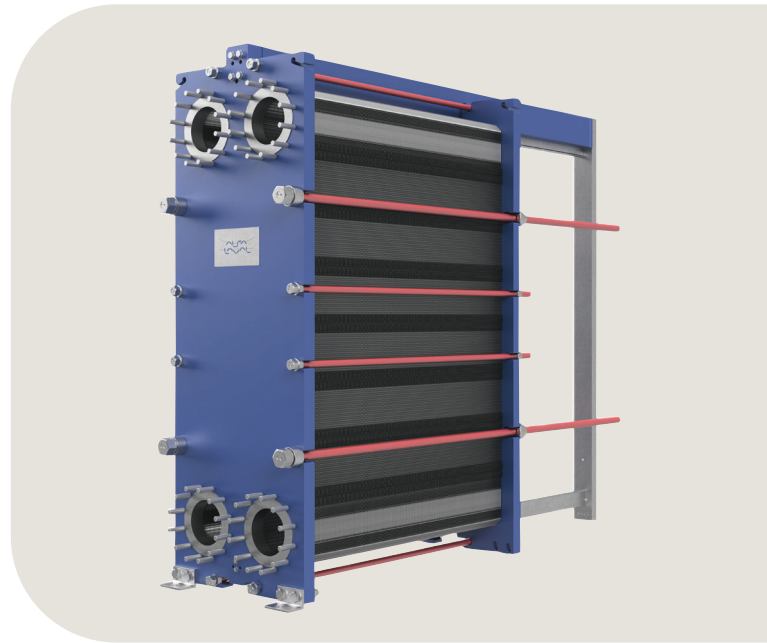
- Configuração flexível – a área de transferência de calor pode ser modificada
- Fácil de instalar – design compacto
- Facilidade de serviços - fácil de abrir para inspeção e limpeza e também para realização de CIP.
- Acesso à rede global de serviços da Alfa Laval

### Atributos

Cada detalhe é cuidadosamente projetado para garantir o melhor desempenho, tempo de funcionamento máximo e facilidade de manutenção. Seleção de recursos disponíveis, dependendo da configuração, alguns recursos podem não ser aplicáveis:



- Alinhamento de cinco pontos
- Trole para barra T
- Área de distribuição CurveFlow™
- Divisor de padrão de placa PowerArc™
- Conexão de gaxeta ClipGrip™
- Sulco de gaxeta com desvio
- Câmara de vazamento
- Design de placa FlexFlow™
- Caixas de mancal
- Parafuso de cabeça fixa
- Abertura para montagem dos parafusos
- Olhal de levantamento
- Revestimento
- Arruela de pressão
- Proteção do parafuso de aperto



### Portfólio de serviços 360° da Alfa Laval

Nossa extensa oferta de serviços garante um desempenho superior dos equipamentos da Alfa Laval durante todo o seu ciclo de vida. O portfólio de serviços 360 da Alfa Laval inclui serviços de instalação, limpeza e reparação, bem como peças sobressalentes, documentação técnica e resolução de problemas. Também oferecemos reposição, ajuste retroativo, monitoramento e muitos outros.

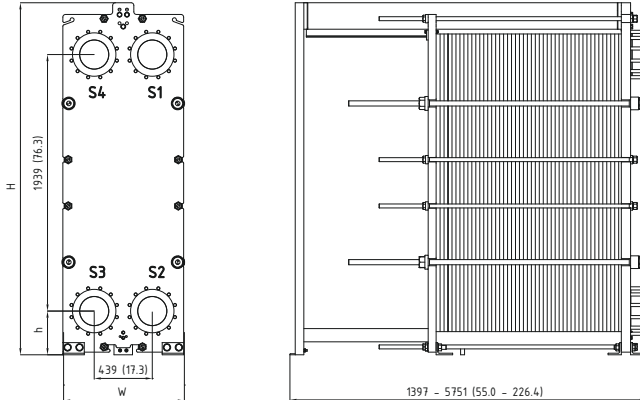
Para obter informações sobre a oferta completa de serviços e como entrar em contato conosco, visite [www.alfalaval.com/service](http://www.alfalaval.com/service).

## Comentários gerais sobre informações técnicas

- A oferta global apresentada neste panfleto pode não estar disponível para todas as regiões
- Todas as combinações podem não ser configuráveis

## Desenho dimensional

Medidas em mm (polegadas)



Estrutura	H	L	h
FM pvcALS, PED, Marinho <sup>1</sup>	2661 (104,8")	913 (35,9")	331 (13,0")
FG pvcALS, ASME, PED	2661 (104,8")	913 (35,9")	331 (13,0")
FD pvcALS, PED	2711 (106,7")	913 (35,9")	331 (13,0")
FD ASME	2711 (106,7")	942 (37,1")	331 (13,0")
FS pvcALS	2711 (106,7")	913 (35,9")	331 (13,0")
FS ASME	2711 (106,7")	942 (37,1")	331 (13,0")

<sup>1</sup> Marinho inclui os códigos PV: ABS, BV, CCS, ClassNK, DNV GL, KR, LR, RINA, e RMRS.

O número de parafusos de aperto pode variar conforme a classe de pressão.

## Dados técnicos

Placas	Tipo	Canal livre, mm (polegadas)
B	Placa única	2.00 (0.079)
P	Placa única	2.90 (0.114)
M	Placa única	3.82 (0.15)

## Materiais

Placas de transmissão de calor	304/304L, 316/316L, 254, C-276 Ti
Gaxetas externas	NBR, EPDM, FKM, HNBR
Conexões tipo flange	Revestimento metálico: aço inoxidável, liga 254, liga C-276, titânio Revestimento de borracha: NBR, EPDM
Estrutura e placa de pressão	Aço carbono, pintura epóxi

Outros materiais podem estar disponíveis sob encomenda.

## Dados operacionais

Tipo de estrutura	Pressão máx. do modelo (barg/psig)	Temperatura nominal máxima (°C/°F)
FM, pvcALS	10.3/150	180/356
FM, PED	11.5/188	180/356
FM, Marine <sup>1</sup>	10.0/145	100/212
FG, pvcALS	16.0/232	180/356
FG, ASME	10.4/151	250/482
FG, PED	16.0/232	150/302
FD, pvcALS	25.0/363	180/356
FD, ASME	20.7/300	250/482
FD, PED	25.0/362	180/356
FS, pvcALS	30.0/434	180/356
FS, ASME	27.6/400	250/482

<sup>1</sup> Marine standard includes the standards: ABS, BV, CCS, ClassNK, DNV GL, KR, LR, RINA, and RMRS.

Maiores valores de temperatura e pressão podem estar disponíveis mediante solicitação.

## Conexões tipo flange

Tipo de estrutura	Norma de conexão	
FM, pvcALS	EN 1092-1 DN200 PN10	
	EN 1092-1 DN250 PN10	
	ASME B16.5 Class 150 NPS 8	
	ASME B16.5 Class 150 NPS 10	
	JIS B2220 10K 200A JIS B2220 10K 250A	
FM, PED	EN 1092-1 DN200 PN10	
	EN 1092-1 DN250 PN10	
	ASME B16.5 Class 150 NPS 8	
	ASME B16.5 Class 150 NPS 10	
	EN 1092-1 DN200 PN10 EN 1092-1 DN250 PN10	
FM, Marine <sup>1</sup>	ASME B16.5 Class 150 NPS 8	
	ASME B16.5 Class 150 NPS 10	
	JIS B2220 10K 200A JIS B2220 10K 250A	
	EN 1092-1 DN200 PN16 EN 1092-1 DN250 PN16	
	ASME B16.5 Class 150 NPS 8 ASME B16.5 Class 150 NPS 10	
FG, pvcALS	JIS B2220 10K 200A JIS B2220 10K 250A JIS B2220 16K 200A/250A	
	FG, Marine <sup>1</sup>	
	FG, ASME	ASME B16.5 Class 150 NPS 8 ASME B16.5 Class 150 NPS 10
	FG, PED	EN 1092-1 DN200 PN16 EN 1092-1 DN250 PN16 ASME B16.5 Class 150 NPS 8 ASME B16.5 Class 150 NPS 10
	FD, pvcALS	EN 1092-1 DN200 PN25 EN 1092-1 DN250 PN25 ASME B16.5 Class 300 NPS 8 ASME B16.5 Class 300 NPS 10 JIS B2220 20K 200A JIS B2220 20K 250A
FD, ASME	ASME B16.5 Class 300 NPS 8 ASME B16.5 Class 300 NPS 10	
	EN 1092-1 DN200 PN25 EN 1092-1 DN250 PN25	
FD, PED	ASME B16.5 Class 300 NPS 8 ASME B16.5 Class 300 NPS 10	
FS, pvcALS	EN 1092-1 DN200 PN40 EN 1092-1 DN250 PN40	
	ASME B16.5 Class 400 NPS 8 ASME B16.5 Class 400 NPS 10 JIS B2220 30K 200A JIS B2220 30K 250A	
	FS, ASME	ASME B16.5 Class 300 NPS 8 ASME B16.5 Class 300 NPS 10

<sup>1</sup> Marine includes the standards: ABS, BV, CCS, DNV GL, ClassNK, KR, LR, RINA, and RMRS.

A norma EN1092-1 corresponde a GOST 12815-80 e GB/T 9115.

## Certificados



Este documento e o seu conteúdo estão sujeitos a direitos autorais e outros direitos de propriedade intelectual de posse da Alfa Laval Corporate AB. Nenhuma parte deste documento pode ser copiada, reproduzida ou transmitida de qualquer forma, por qualquer meio ou para qualquer finalidade sem a permissão prévia expressa por escrito da Alfa Laval Corporate AB. As informações e serviços fornecidos neste documento são efetuados como um benefício e serviço para o usuário, e não são efetuadas quaisquer representações ou garantias sobre a precisão ou adequabilidade dessas informações e desses serviços para qualquer finalidade. Todos os direitos reservados.

200000142-8-PT-BR

© Alfa Laval Corporate AB

---

**Como contatar a Alfa Laval**

Informações atualizadas sobre contatos da Alfa Laval em todos os países encontram-se disponíveis em nosso site, em [www.alfalaval.com](http://www.alfalaval.com) e [www.alfalaval.com.br](http://www.alfalaval.com.br).