

Alfa Laval AQ10T®

空調用ガスケットプレート式熱交換器

はじめに

アルファ・ラバル AlfaQ™は液体 - 液体用熱交換器 (LLHE) 認証プログラムによる AHRI Certified® (AHRI 認証) を受けているため、製品仕様通りの熱交換性能を確実に提供します。

高い能力用に設計されたこのモデルは、すばらしい伝熱性能を発揮します。多彩な種類のプレートとガスケットから選択が可能です。

用途

- ・ 空調設備

利点

- ・ フレキシブルな構造 - 伝熱面積の変更可能
- ・ 設置が容易 - コンパクト設計
- ・ 高いサービス性 - 分解検査、分解洗浄、C I P 洗浄が容易
- ・ アルファ・ラバルの世界サービスネットワーク

特長

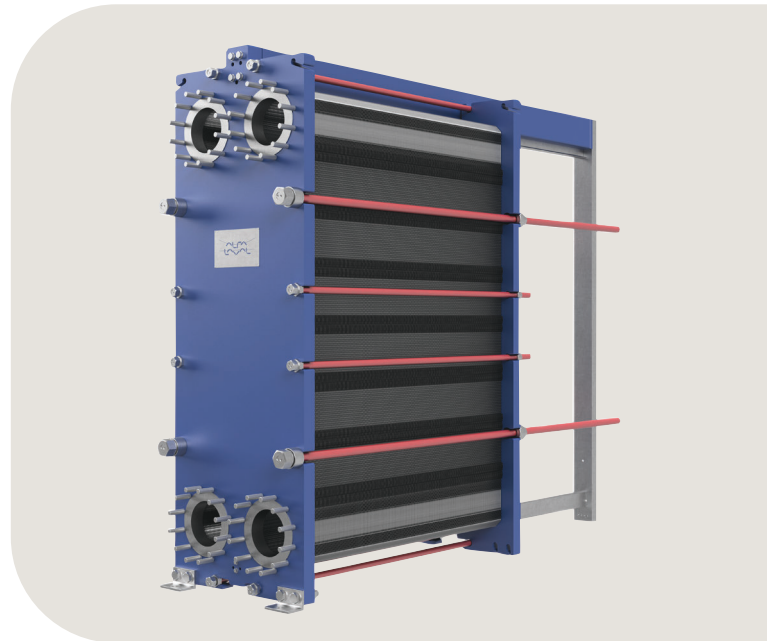
性能を最適化し、稼働時間を最大にして保守を容易にするため、細部まで注意深く設計されています。利用可能な機能の選択には構成によって適用できない機能もあります。



- ・ 5 点アライメント
- ・ T 字バーローラー
- ・ CurveFlow™ 分布領域
- ・ PowerArc™ プレートパターンディバイダ
- ・ ClipGrip™ ガスケットアタッチメント
- ・ オフセットガスケット溝
- ・ リークチャンバー
- ・ FlexFlow™ プレートデザイン
- ・ ベアリングボックス
- ・ 固定式ボルトヘッド
- ・ 鍵穴形ボルト溝
- ・ 吊金具
- ・ ライニング
- ・ ロックワッシャー
- ・ 締付ボルト保護カバー

アルファ・ラバル 360°サービスポートフォリオ

広範な各種サービスにより、製品寿命期間を通じてアルファ・ラバルの機器を最高の性能で使用していただけます。ア



ルファ・ラバル 360 サービスポートフォリオは設置サービス、清掃・修理のほか、スペアパーツ、技術文書、トラブルシューティングも網羅しています。また、交換、後付け、監視サービスなども提供しています。

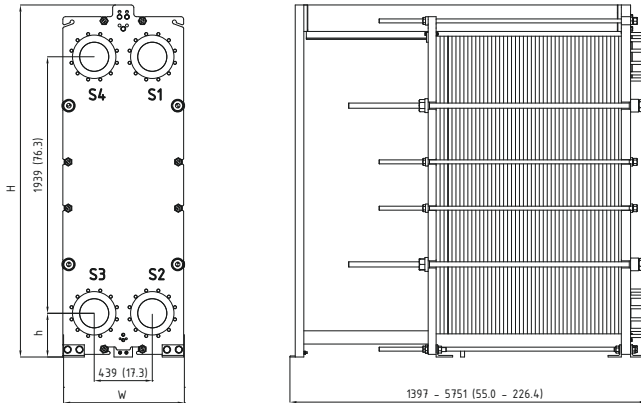
アルファ・ラバルのサービス全容に関する詳細やお問い合わせ方法については、www.alfalaval.com/service をご覧ください。

技術情報に関する総論

- このリーフレットに掲載されているグローバルなオフリングはすべての地域で利用できるわけではありません。
- すべての組合せによって構成できない場合があります。

寸法図面

測定値 mm (インチ)



フレーム	H	W	h
FM pvcALS, PED, マリン ¹	2661 (104.8")	913 (35.9")	331 (13.0")
FG pvcALS, ASME, PED	2661 (104.8")	913 (35.9")	331 (13.0")
FD pvcALS, PED	2711 (106.7")	913 (35.9")	331 (13.0")
FD ASME	2711 (106.7")	942 (37.1")	331 (13.0")
FS pvcALS	2711 (106.7")	913 (35.9")	331 (13.0")
FS ASME	2711 (106.7")	942 (37.1")	331 (13.0")

¹ マリンには PV コードを含む: ABS, BV, CCS, ClassNK, DNV GL, KR, LR, RINA および RMRS.

締付ボルトの数は、圧力定格によって異なります。

テクニカルデータ

プレート	タイプ	フリーチャンネル、mm (インチ)
B	シングルプレート	2.00 (0.079)
P	シングルプレート	2.90 (0.114)
M	シングルプレート	3.82 (0.15)

材質

伝熱プレート	304/304L, 316/316L, 254, C-276 Ti
フィールドガスケット	NBR, EPDM, FKM, HNBR 金属ライニング: ステンレススチール、合金 254、 合金 C-276、チタン
フランジコネクション	ゴムライニング: NBR, EPDM
フレームと圧力プレート	カーボンスチール、エポキシ塗装

その他の材料も要求に応じて使用できる場合があります。

運転データ

フレーム・タイプ	最大設計圧 (barg/psig)	最大設計温度 (°C/°F)
FM, pvcALS	10.3/150	180/356
FM, PED	11.5/188	180/356
FM, Marine ¹	10.0/145	100/212
FG, pvcALS	16.0/232	180/356
FG, ASME	10.4/151	250/482
FG, PED	16.0/232	150/302
FD, pvcALS	25.0/363	180/356
FD, ASME	20.7/300	250/482
FD, PED	25.0/362	180/356
FS, pvcALS	30.0/434	180/356
FS, ASME	27.6/400	250/482

¹ Marine standard includes the standards: ABS, BV, CCS, ClassNK, DNV GL, KR, LR, RINA, and RMRS.

拡張された圧力と温度の定格が要求に応じて利用できる場合があります。

フランジコネクション

フレーム・タイプ	接続部標準
FM, pvcALS	EN 1092-1 DN200 PN10
	EN 1092-1 DN250 PN10
	ASME B16.5 Class 150 NPS 8
	ASME B16.5 Class 150 NPS 10
	JIS B2220 10K 200A JIS B2220 10K 250A
FM, PED	EN 1092-1 DN200 PN10
	EN 1092-1 DN250 PN10
	ASME B16.5 Class 150 NPS 8
	ASME B16.5 Class 150 NPS 10
	EN 1092-1 DN200 PN10 EN 1092-1 DN250 PN10
FM, Marine ¹	ASME B16.5 Class 150 NPS 8
	ASME B16.5 Class 150 NPS 10
	JIS B2220 10K 200A JIS B2220 10K 250A
	EN 1092-1 DN200 PN16 EN 1092-1 DN250 PN16
	ASME B16.5 Class 150 NPS 8 ASME B16.5 Class 150 NPS 10
FG, pvcALS	JIS B2220 10K 200A JIS B2220 10K 250A
	EN 1092-1 DN200 PN16 EN 1092-1 DN250 PN16
	ASME B16.5 Class 150 NPS 8 ASME B16.5 Class 150 NPS 10
	JIS B2220 16K 200A/250A
	ASME B16.5 Class 150 NPS 8 ASME B16.5 Class 150 NPS 10
FG, Marine ¹	
FG, ASME	ASME B16.5 Class 150 NPS 8 ASME B16.5 Class 150 NPS 10
	EN 1092-1 DN200 PN16 EN 1092-1 DN250 PN16
FG, PED	ASME B16.5 Class 150 NPS 8 ASME B16.5 Class 150 NPS 10
	EN 1092-1 DN200 PN25 EN 1092-1 DN250 PN25
	ASME B16.5 Class 300 NPS 8 ASME B16.5 Class 300 NPS 10
	JIS B2220 20K 200A JIS B2220 20K 250A
	ASME B16.5 Class 300 NPS 8 ASME B16.5 Class 300 NPS 10
FD, pvcALS	EN 1092-1 DN200 PN25 EN 1092-1 DN250 PN25
	ASME B16.5 Class 300 NPS 8 ASME B16.5 Class 300 NPS 10
	JIS B2220 20K 200A JIS B2220 20K 250A
	ASME B16.5 Class 300 NPS 8 ASME B16.5 Class 300 NPS 10
	EN 1092-1 DN200 PN40 EN 1092-1 DN250 PN40
FS, pvcALS	ASME B16.5 Class 400 NPS 8 ASME B16.5 Class 400 NPS 10
	JIS B2220 30K 200A JIS B2220 30K 250A
	ASME B16.5 Class 300 NPS 8 ASME B16.5 Class 300 NPS 10
	ASME B16.5 Class 300 NPS 8 ASME B16.5 Class 300 NPS 10
	ASME B16.5 Class 300 NPS 8 ASME B16.5 Class 300 NPS 10

¹ Marine includes the standards: ABS, BV, CCS, DNV GL, ClassNK, KR, LR, RINA, and RMRS.

Standard EN1092-1 は GOST 12815-80 および GB/T 9115 に対応しています。

証明書



この文書およびその内容は、Alfa Laval Corporate AB が所有する著作権およびその他の知的財産権の対象となっています。この文書のいかなる部分も、Alfa Laval Corporate AB の書面による事前の明示的な許可なしに、いかなる形式、手段、目的であっても、複製、再生産、送信することはできません。本書で提供される情報やサービスは、利用者への利益やサービスとして提供されるものであり、これらの情報やサービスの正確性や適合性については、いかなる目的のためにも表明や保証を行うものではありません。すべての権利は留保されています。

200000142-8-JA

© Alfa Laval Corporate AB

アルファ・ラバルの問い合わせ先
世界各国の最新のアルファ・ラバルの連絡先は、弊社ウェブサイト
(www.alfalaval.com) でご覧いただけます。