

Alfa Laval AQ10T®

Échangeur de chaleur à plaques et joints pour applications de CVC (Chauffage, ventilation et climatisation)

Introduction

Alfa Laval AlfaQ™ est certifié AHRI Certified® via le programme de certification Liquid to Liquid Heat Exchangers (LLHE) qui assure des performances thermiques conformes aux spécifications du produit.

Conçu pour un haut débit, ce modèle assure une excellente performance thermique. Un vaste choix de types de plaques et de joints est disponible.

Applications

- HVAC

Avantages

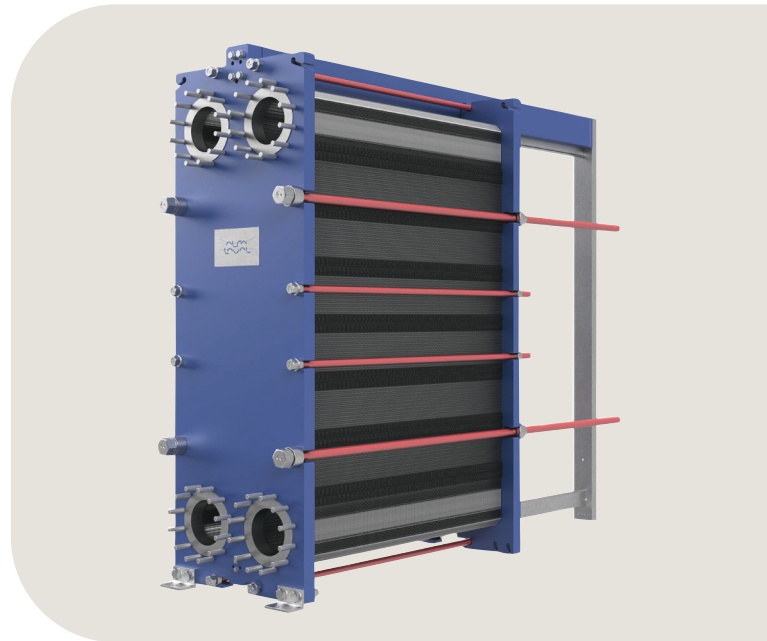
- Configuration flexible – la zone de transfert de chaleur peut être modifiée
- Facile à installer – design compact
- Grande facilité d'entretien – facile à ouvrir pour inspection et nettoyage et facile à nettoyer par NEP (nettoyage en place)
- Accès au réseau de service mondial d'Alfa Laval

Fonctionnalités

Chaque détail est soigneusement conçu pour assurer une performance optimale, une durée de fonctionnement maximale et un entretien facile. Sélection de fonctions disponibles, selon la configuration, il se peut que certaines fonctions ne soient pas applicables :



- Alignement en cinq points
- Rouleau de barre en T
- Zone de distribution CurveFlow™
- Diviseur à plaques PowerArc™
- Fixation de joint ClipGrip™
- Rainure de joint avec décalage
- Chambre de fuite
- Conception de plaque FlexFlow™
- Boîtiers de roulements
- Tête de boulon fixe
- Ouverture de boulon trou de serrure
- Anneau de levage
- Garniture
- Rondelle de blocage
- Couverture de boulon hermétique



Portefeuille de services 360° Alfa Laval

Notre offre de services étendue assure une performance hors pair de votre équipement Alfa Laval durant son cycle de vie. Le Portefeuille de services 360 Alfa Laval comprend des services d'installation, de nettoyage et de réparation, ainsi que des pièces de rechange, de la documentation technique et la résolution des problèmes. Nous proposons également le remplacement, la modernisation, la surveillance, etc.

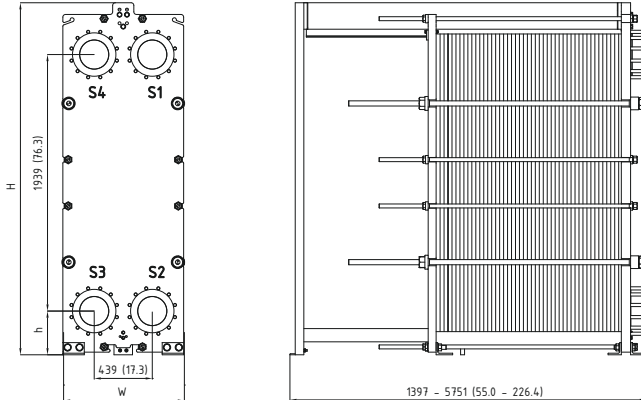
Pour plus d'informations sur notre offre complète de services et nos coordonnées, rendez-vous sur www.alfalaval.com/service.

Remarques générales sur les informations techniques

- L'offre globale présentée dans cette brochure ne sera peut-être pas disponible pour toutes les régions
- Certaines combinaisons peuvent ne pas être configurables

Schéma coté

Dimensions en mm (pouces)



Type	H	W	h
T25-FM pvcALS, PED, Marine ¹	2661 (104,8 pouces)	913 (35,9 pouces)	331 (13,0 pouces)
T25-FG pvcALS, ASME, PED	2661 (104,8 pouces)	913 (35,9 pouces)	331 (13,0 pouces)
T25-FD pvcALS, PED	2711 (106,7 pouces)	913 (35,9 pouces)	331 (13,0 pouces)
T25-FD ASME	2711 (106,7 pouces)	942 (37,1 pouces)	331 (13,0 pouces)
T25-FS pvcALS	2711 (106,7 pouces)	913 (35,9 pouces)	331 (13,0 pouces)
T25-FS ASME	2711 (106,7 pouces)	942 (37,1 pouces)	331 (13,0 pouces)

¹ La qualité Marine inclut les codes PV : ABS, BV, CCS, ClassNK, DNV GL, KR, LR, RINA, et RMRS.

Le nombre de boulons de serrage varie en fonction de la classe de pression.

Données techniques

Plaques	Type	Canal libre, mm (pouces)
B	Plaque unique	2.00 (0.079)
P	Plaque unique	2.90 (0.114)
M	Plaque unique	3.82 (0.15)

Matériaux

Plaques de transfert de chaleur	304/304L, 316/316L, 254, C-276, Ti
Joints de champ	NBR, EPDM, FKM, HNBR
Raccordements par bride	Revêtement métallique : acier inoxydable, alliage 254, alliage C-276, titane Revêtement élastomère : NBR, EPDM
Bâti et plaque de serrage	Acier au carbone, peinture époxy

Autres matériaux disponibles sur demande

Données fonctionnelles

Bâti, PV-code	Pression de service max. (barg/psig)	Température de service max. (°C/°F)
FM, pvcALS	10.3/150	180/356
FM, PED	11.5/188	180/356
FM, Marine ¹	10.0/145	100/212
FG, pvcALS	16.0/232	180/356
FG, ASME	10.4/151	250/482

¹ Marine standard includes the standards: ABS, BV, CCS, ClassNK, DNV GL, KR, LR, RINA, and RMRS.

Bâti, PV-code	Pression de service max. (barg/psig)	Température de service max. (°C/°F)
FG, PED	16.0/232	150/302
FD, pvcALS	25.0/363	180/356
FD, ASME	20.7/300	250/482
FD, PED	25.0/362	180/356
FS, pvcALS	30.0/434	180/356
FS, ASME	27.6/400	250/482

¹ Marine standard includes the standards: ABS, BV, CCS, ClassNK, DNV GL, KR, LR, RINA, and RMRS.

Des estimations de pression et de température peuvent être disponibles sur demande.

Raccordements par bride

Modèle de bâti	Norme de raccordement
FM, pvcALS	EN 1092-1 DN200 PN10
	EN 1092-1 DN250 PN10
	ASME B16.5 Class 150 NPS 8
	ASME B16.5 Class 150 NPS 10
	JIS B2220 10K 200A
FM, PED	JIS B2220 10K 250A
	EN 1092-1 DN200 PN10
	EN 1092-1 DN250 PN10
	ASME B16.5 Class 150 NPS 8
	ASME B16.5 Class 150 NPS 10
FM, Marine ¹	EN 1092-1 DN200 PN10
	EN 1092-1 DN250 PN10
	ASME B16.5 Class 150 NPS 8
	ASME B16.5 Class 150 NPS 10
	JIS B2220 10K 200A
FG, pvcALS	JIS B2220 10K 250A
	EN 1092-1 DN200 PN16
	EN 1092-1 DN250 PN16
	ASME B16.5 Class 150 NPS 8
	ASME B16.5 Class 150 NPS 10
FG, ASME	JIS B2220 10K 200A
	JIS B2220 10K 250A
	JIS B2220 16K 200A/250A
	ASME B16.5 Class 150 NPS 8
	ASME B16.5 Class 150 NPS 10
FG, PED	EN 1092-1 DN200 PN16
	EN 1092-1 DN250 PN16
	ASME B16.5 Class 150 NPS 8
	ASME B16.5 Class 150 NPS 10
	EN 1092-1 DN200 PN25
FD, pvcALS	EN 1092-1 DN250 PN25
	ASME B16.5 Class 300 NPS 8
	ASME B16.5 Class 300 NPS 10
	JIS B2220 20K 200A
	JIS B2220 20K 250A
FD, ASME	ASME B16.5 Class 300 NPS 8
	ASME B16.5 Class 300 NPS 10
	EN 1092-1 DN200 PN25
	EN 1092-1 DN250 PN25
	ASME B16.5 Class 300 NPS 8
FD, PED	ASME B16.5 Class 300 NPS 10
	EN 1092-1 DN200 PN40
	EN 1092-1 DN250 PN40
	ASME B16.5 Class 400 NPS 8
	ASME B16.5 Class 400 NPS 10
FS, pvcALS	JIS B2220 30K 200A
	JIS B2220 30K 250A
	ASME B16.5 Class 300 NPS 8
	ASME B16.5 Class 300 NPS 10
	ASME B16.5 Class 300 NPS 10

¹ Marine includes the standards: ABS, BV, CCS, DNV GL, ClassNK, KR, LR, RINA, and RMRS.

La norme EN 1092-1 correspond aux normes GOST 12815-80 et GB/T 9115.

Certificats



Ce document et son contenu sont sujets aux droits d'auteur et aux droits de propriété Intellectuelle détenus par Alfa Laval Corporate AB. Aucune partie de ce document ne peut être copiée, reproduite ou transmise sous quelque forme ou quelque moyen que ce soit, quel qu'en soit le but, sans l'accord écrit préalable et exprès d'Alfa Laval Corporate AB. Les informations et services fournis dans ce document le sont au bénéfice et à l'usage des utilisateurs et aucune garantie n'est donnée sur l'exactitude et la pertinence de ces informations et services, qu'elle qu'en soit la raison. Tous droits réservés.

200000142-7-FR

© Alfa Laval Corporate AB

Comment contacter Alfa Laval

Nos coordonnées internationales sont disponibles en permanence sur notre site Web : www.alfalaval.com