

AQ10T® de Alfa Laval

Intercambiador de calor de placas con juntas para aplicaciones de climatización.

Introducción

Alfa Laval AlfaQ™ está certificado por AHRI Certified® según el Programa de certificación Intercambiadores de calor líquido-líquido (LLHE), que garantiza el rendimiento térmico de acuerdo con las especificaciones del producto.

Diseñado para una alta capacidad, este modelo ofrece un excelente rendimiento térmico. Existe una extensa selección de tipos de placas y juntas.

Aplicaciones

- HVAC

Ventajas

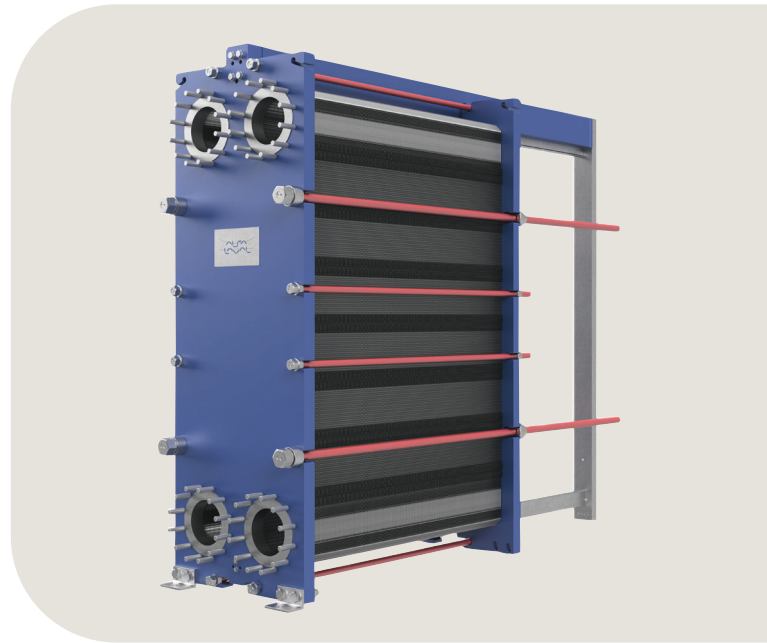
- Configuración flexible: posibilidad de modificar la superficie de transmisión de calor
- Fácil de instalar: diseño compacto
- Mantenimiento sencillo: fácil de abrir para su inspección y limpieza, y fácil de limpiar mediante limpieza in situ
- Acceso a la red mundial de servicio de Alfa Laval

Características

Cada detalle está cuidadosamente diseñado para garantizar el rendimiento óptimo, el máximo tiempo de disponibilidad y un mantenimiento sencillo. Selección de características disponibles, dependiendo de la configuración es posible que haya funciones que no sean aplicables:



- Alineación de cinco puntos
- Rodillo de barra en T
- Superficie de distribución CurveFlow™
- Divisor de patrón de placa PowerArc™
- Juntas ClipGrip™
- Desplazamiento del surco de la junta
- Cámara de fuga
- Diseño de discos FlexFlow™
- Cajas de cojinetes
- Cabeza de perno fija
- Abertura de perno en ojo de cerradura
- Gancho de elevación
- Revestimiento
- Arandela de cierre
- Cubierta de perno



Cartera de servicios 360° de Alfa Laval

Nuestra amplia oferta de servicios garantiza el mejor funcionamiento de sus equipos Alfa Laval a lo largo de todo su ciclo de vida. La cartera de servicios 360° de Alfa Laval incluye servicios de instalación, limpieza y reparación, además de servicios de repuestos, documentación técnica y resolución de problemas. También ofrecemos servicios de sustitución, renovación, supervisión y mucho más.

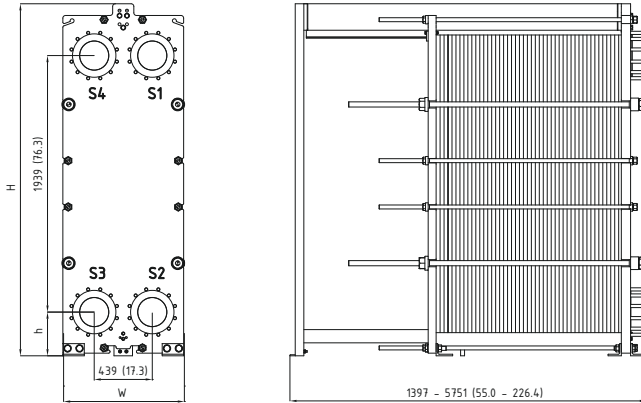
Para obtener información sobre nuestra oferta de servicios completa y contactar con nosotros, visite la página www.alfalaval.com/service.

Observaciones generales sobre la información técnica

- La oferta global que se presenta en este folleto no siempre está disponible en todas las regiones
- Es posible que no se puedan configurar todas las combinaciones.

Plano de dimensiones

Medidas en mm (pulgadas)



Bastidor	Al	An	al
FM pvcALS, PED, Marine ¹	2.661 (104,8")	913 (35,9")	331 (13,0")
FG pvcALS, ASME, PED	2.661 (104,8")	913 (35,9")	331 (13,0")
FD pvcALS, PED	2.711 (106,7")	913 (35,9")	331 (13,0")
FD ASME	2.711 (106,7")	942 (37,1")	331 (13,0")
FS, pvcALS	2.711 (106,7")	913 (35,9")	331 (13,0")
FS ASME	2.711 (106,7")	942 (37,1")	331 (13,0")

¹ Marine incluye los códigos PV: ABS, BV, CCS, ClaseNK, DNV GL, KR, LR, RINA, y RMRS.

El número de pernos de apriete puede variar dependiendo del régimen de presión.

Datos técnicos

Placas	Tipo	Canal libre, mm (pulgadas)
B	Placa única	2.00 (0.079)
P	Placa única	2.90 (0.114)
M	Placa única	3.82 (0.15)

Materiales

Placas de transferencia de calor	304/304L, 316/316L, 254, C-276 Ti
Juntas de campo	NBR, EPDM, FKM, HNBR
Conexiones embridadas	Revestido de metal: acero inoxidable, aleación 254, aleación C-276, titanio Revestido de goma: NBR, EPDM
Bastidor y placa de presión	Acero al carbono, pintado con resina epoxi

Existen otros materiales disponibles bajo pedido

Datos de funcionamiento

Tipo de bastidor	Presión nominal máx. (barg/psig)	Temperatura de diseño máx. (°C/°F)
FM, pvcALS	10.3/150	180/356
FM, PED	11.5/188	180/356
FM, Marine ¹	10.0/145	100/212
FG, pvcALS	16.0/232	180/356
FG, ASME	10.4/151	250/482
FG, PED	16.0/232	150/302
FD, pvcALS	25.0/363	180/356
FD, ASME	20.7/300	250/482

¹ Marine standard includes the standards: ABS, BV, CCS, ClassNK, DNV GL, KR, LR, RINA, and RMRS.

Tipo de bastidor	Presión nominal máx. (barg/psig)	Temperatura de diseño máx. (°C/°F)
FD, PED	25.0/362	180/356
FS, pvcALS	30.0/434	180/356
FS, ASME	27.6/400	250/482

¹ Marine standard includes the standards: ABS, BV, CCS, ClassNK, DNV GL, KR, LR, RINA, and RMRS.

Presión y temperatura nominal pueden ser ampliables previa solicitud.

Conexiones embridadas

Tipo de bastidor	Estándar de conexión
FM, pvcALS	EN 1092-1 DN200 PN10
	EN 1092-1 DN250 PN10
	ASME B16.5 Class 150 NPS 8
	ASME B16.5 Class 150 NPS 10
FM, PED	JIS B2220 10K 200A
	JIS B2220 10K 250A
	EN 1092-1 DN200 PN10
	EN 1092-1 DN250 PN10
FM, Marine ¹	ASME B16.5 Class 150 NPS 8
	ASME B16.5 Class 150 NPS 10
	JIS B2220 10K 200A
	JIS B2220 10K 250A
FG, pvcALS	EN 1092-1 DN200 PN16
	EN 1092-1 DN250 PN16
	ASME B16.5 Class 150 NPS 8
	ASME B16.5 Class 150 NPS 10
FG, Marine ¹	JIS B2220 10K 200A
	JIS B2220 10K 250A
	JIS B2220 16K 200A/250A
	JIS B2220 16K 200A/250A
FG, ASME	ASME B16.5 Class150 NPS 8
	ASME B16.5 Class150 NPS 10
FG, PED	EN 1092-1 DN200 PN16
	EN 1092-1 DN250 PN16
	ASME B16.5 Class 150 NPS 8
	ASME B16.5 Class 150 NPS 10
FD, pvcALS	EN 1092-1 DN200 PN25
	EN 1092-1 DN250 PN25
	ASME B16.5 Class 300 NPS 8
	ASME B16.5 Class 300 NPS 10
FD, ASME	JIS B2220 20K 200A
	JIS B2220 20K 250A
	ASME B16.5 Class 300 NPS 8
	ASME B16.5 Class 300 NPS 10
FD, PED	EN 1092-1 DN200 PN25
	EN 1092-1 DN250 PN25
	ASME B16.5 Class 300 NPS 8
	ASME B16.5 Class 300 NPS 10
FS, pvcALS	EN 1092-1 DN200 PN40
	EN 1092-1 DN250 PN40
	ASME B16.5 Class 400 NPS 8
	ASME B16.5 Class 400 NPS 10
FS, ASME	JIS B2220 30K 200A
	JIS B2220 30K 250A
FS, ASME	ASME B16.5 Class 300 NPS 8
	ASME B16.5 Class 300 NPS 10

¹ Marine includes the standards: ABS, BV, CCS, DNV GL, ClassNK, KR, LR, RINA, and RMRS.

La norma EN1092-1 corresponde a GOST 12815-80 y GB/T 9115.

Certificados



Este documento y su contenido están sujetos a los derechos de autor y otros derechos de propiedad intelectual de Alfa Laval Corporate AB. Ninguna parte de este documento puede ser copiada, reproducida o transmitida en cualquier forma o por cualquier medio, o para cualquier propósito, sin la previa autorización escrita de Alfa Laval Corporate AB. La información y los servicios suministrados en este documento se hacen como un beneficio y un servicio para el usuario, y no se ofrecen representaciones o garantías sobre la exactitud o idoneidad de esta información y estos servicios para propósito alguno. Todos los derechos reservados.

200000142-8-ES

© Alfa Laval Corporate AB

Cómo ponerse en contacto con Alfa Laval

La información para ponerse en contacto con Alfa Laval se encuentra actualizada para todos los países en nuestra página web www.alfalaval.com