

Alfa Laval AQ10

Разборный пластинчатый теплообменник для применения в системах отопления, вентиляции и кондиционирования

Введение

Alfa Laval AlfaQ™ имеет сертификат AHRI Certified® посредством программы сертификации жидкостно-жидкостных теплообменников, которая обеспечивает температурные характеристики, соответствующие спецификациям изделия.

Для данной модели, применяемой в системах ОВИК, доступен широкий выбор различных типов пластин и уплотнений.

Область применения

- Обогрев, вентиляция и кондиционирование воздуха

Преимущества

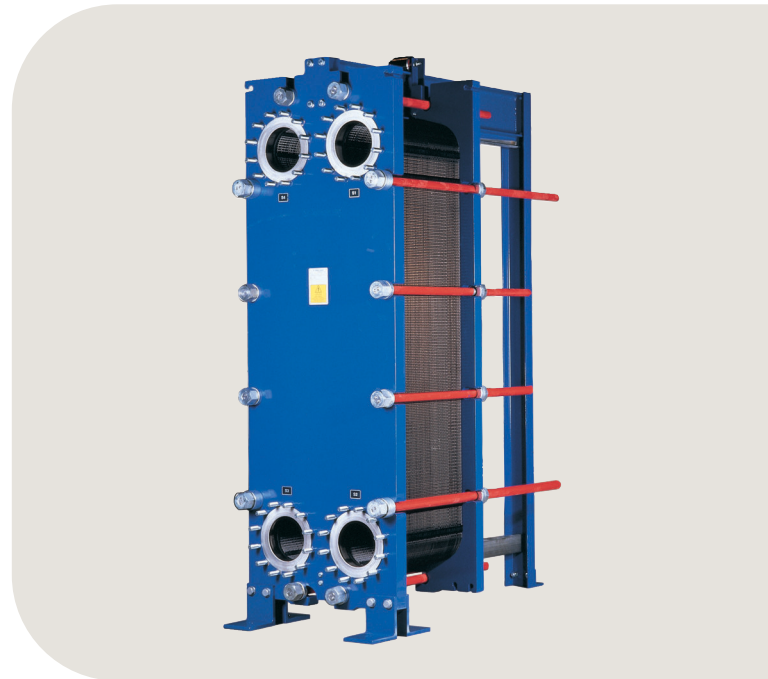
- Высокая энергоэффективность — низкие эксплуатационные расходы
- Гибкая конфигурация — возможность изменения площади теплопередачи
- Простота монтажа — компактная конструкция
- Высокая эксплуатационная технологичность — легко открывается для осмотра и чистки и легко очищается при помощи установки для безразборной мойки (CIP)
- Доступ к глобальной сети обслуживания Alfa Laval

Особенности

Каждая деталь тщательно разработана, что позволяет обеспечить оптимальную производительность, максимальное время безотказной работы и простоту обслуживания. Выбор доступных функций: в зависимости от конфигурации некоторые функции могут быть недоступны.



- Центрирование по пяти точкам
- Усиленный подвес
- Распределительная площадка с «шоколадным» рисунком
- Клеевое уплотнение
- Уплотнение Clip-ad
- Индикатор утечки
- Подшипниковые коробки
- Шпилька с торцовым кернением
- Боковые вырезы под стяжные шпильки
- Подъемная проушина



- Вкладыш
- Стопорная шайба
- Ролик прижимной пластины
- Защитный рукав стяжного болта

с полным спектром услуг Alfa Laval «Сервис на 360°»

Наш широкий спектр услуг обеспечивает максимальную производительность вашего оборудования Alfa Laval на протяжении всего его жизненного цикла. В портфолио службы Alfa Laval 360Service Portfolio входят услуги по установке, очистка и ремонт, а также запасные части, техническая документация, поиск и устранение неисправностей. Мы также предлагаем произвести замену, модификацию, мониторинг и многое другое.

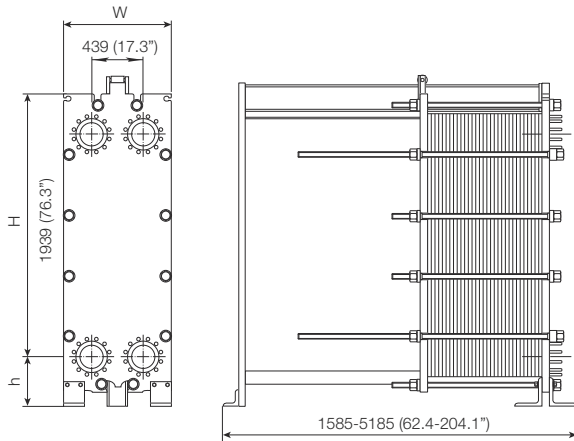
Сведения обо всех предлагаемых нами услугах и о том, как связаться с нами, см. на сайте www.alfalaval.com/service.

Общие замечания

- Глобальное предложение, указанное в данной листовке, может быть недоступно в некоторых регионах.
- Не все комбинации могут быть заданы в одной конфигурации.

Габаритный чертеж

Размеры в мм



Тип	H	Вт	h
MX25-FMS	2595 (102.2")	920 (36.2")	325 (12.8")
MX25-FGS	2595 (102.2")	920 (36.2")	325 (12.8")
MX25-FG	макс. 3103 (122.2")	920 (36.2")	435 (17.1")
MX25-FD	макс. 3103 (122.2")	940 (37.0")	435 (17.1")
MX25-FS	макс. 3103 (122.2")	940 (37.0")	435 (17.1")

Число стяжных болтов зависит от уровня рабочего давления.

Технические характеристики

Пластины	Тип	Свободный канал, мм (дюймы)
MX25-B	Одинарная пластина	2.5 (0.098)
MX25-M	Одинарная пластина	4.0 (0.16)

Материалы

Теплопередающие пластины	304/304L, 316/316L, 254 C-276 Ti
Монтажные прокладки	NBR, EPDM, FKM
Фланцевые соединения	Углеродистая сталь Металлическое покрытие: нержавеющая сталь, сплав C-276, титан Футерованный резиной: Бутадиен-нитрильный каучук, этиленпропиленовый каучук
Рамная и прижимная пластина	Углеродистая сталь, эпоксидная краска

Другие материалы могут быть предоставлены по запросу.

Эксплуатационные данные

Рама, правила и нормы на сосуды, работающие под давлением	Макс. расчетное давление (бар/фунт на кв. дюйм)	Макс. расчетная температура (°C/°F)
FMS, pvcALS	10.0/145	180/356
FMS, PED	10.0/145	180/356
FG, ASME	10.3/150	177/350
FG, PED	16.0/232	200/392
FGS, pvcALS	16.0/232	180/356
FGS, ASME	10.3/150	180/356

Рама, правила и нормы на сосуды, работающие под давлением	Макс. расчетное давление (бар/фунт на кв. дюйм)	Макс. расчетная температура (°C/°F)
FGS, PED	16.0/232	180/356
FD, pvcALS	25.0/363	210/410
FD, ASME	20.7/300	177/350
FD, PED	25.0/362	210/410
FS, ASME	27.6/400	177/350

Расширенный диапазон значений давления и температуры может быть доступен по запросу.

Фланцевые соединения

Модель рамы:	Стандарт соединения
FMS, pvcALS	EN 1092-1 DN200/DN250 PN10
	ASME B16.5 Class 150 NPS 8
	ASME B16.5 Class 150 NPS 10
FMS, PED	JIS B2220 10K 200A/250A
	EN 1092-1 DN200/DN250 PN10
	ASME B16.5 Class 150 NPS 8
FG, pvcALS	ASME B16.5 Class 150 NPS 10
	EN 1092-1 DN200 PN16
	EN 1092-1 DN250 PN16
	ASME B16.5 Class 150 NPS 8
	ASME B16.5 Class 150 NPS 10
	JIS B2220 10K 200A
FG, ASME	JIS B2220 10K 250A
	JIS B2220 16K 200A/250A
	ASME B16.5 Class 150 NPS 8
	ASME B16.5 Class 150 NPS 10
	EN 1092-1 DN200 PN16
	EN 1092-1 DN250 PN16
FGS, pvcALS	ASME B16.5 Class 150 NPS 8
	ASME B16.5 Class 150 NPS 10
	EN 1092-1 DN200 PN16
	EN 1092-1 DN250 PN16
	ASME B16.5 Class 150 NPS 8
	ASME B16.5 Class 150 NPS 10
FGS, ASME	JIS B2220 10K 200A
	JIS B2220 10K 250A
	JIS B2220 16K 200A
	JIS B2220 16K 250A
	ASME B16.5 Class 150 NPS 8
	ASME B16.5 Class 150 NPS 10
FD, pvcALS	EN 1092-1 DN200 PN16
	EN 1092-1 DN250 PN16
	ASME B16.5 Class 150 NPS 8
	ASME B16.5 Class 150 NPS 10
	EN 1092-1 DN200 PN25
	EN 1092-1 DN250 PN25
FD, ASME	ASME B16.5 Class 300 NPS 8
	ASME B16.5 Class 300 NPS 10
	ASME B16.5 Class 300 NPS 8
	ASME B16.5 Class 300 NPS 10
	JIS B2220 20K 200A
	JIS B2220 20K 250A
FDc, ASME	ASME B16.5 Class 300 NPS 8
	ASME B16.5 Class 300 NPS 10
	EN 1092-1 DN200 PN25
	EN 1092-1 DN250 PN25
	ASME B16.5 Class 300 NPS 8
	ASME B16.5 Class 300 NPS 10
FS, ASME	ASME B16.5 Class 300 NPS 8
	ASME B16.5 Class 300 NPS 10

Сертификаты



Настоящий документ и его содержание охраняются авторским правом и иными правами интеллектуальной собственности, принадлежащими Альфа Лаваль Корпорейт АБ. Никакая часть настоящего документа не может быть скопирована, воспроизведена или передана в какой-либо форме, или какими-либо способами, или для какой-либо цели без предварительного явно выраженного письменного разрешения Альфа Лаваль Корпорейт АБ. Информация и услуги, указанные в настоящем документе, приведены для удобства и как услуга для пользователя, при этом какие-либо заверения или гарантии относительно точности или применимости приведенной информации или указанных услуг для какой-либо цели не предоставляются. Все права защищены.

CHE00105-2-RU

© Alfa Laval Corporate AB

Как обратиться в **Alfa Laval**

Актуальная контрактная информация компании Alfa Laval для всех стран всегда доступна на нашем веб-сайте www.alfalaval.com