

# Alfa Laval AQ10

## Platenwarmtewisselaar met pakkingen voor HVAC-toepassingen

### Inleiding

Alfa Laval AlfaQ™ is AHRI Certified® via het Liquid to Liquid Heat Exchangers (LLHE)-certificeringsprogramma dat de thermische performance in overeenstemming met de productspecificaties veiligstelt.

Dit model is geschikt voor HVAC-toepassingen en leverbaar met een ruime keuze aan plaat- en pakkingstypen.

### Toepassingen

- HVAC

### Voordelen

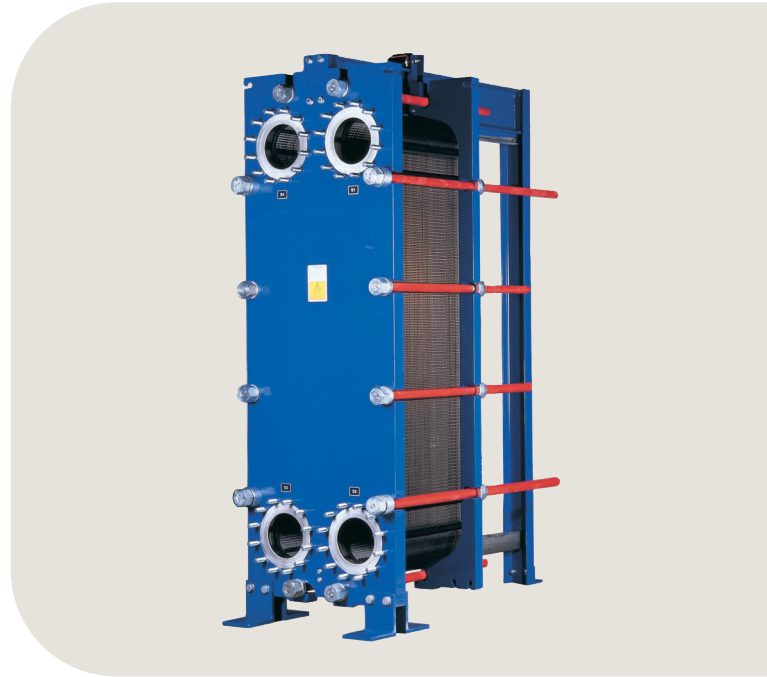
- Hoge energie-efficiëntie – lage bedrijfskosten
- Flexibele configuratie – warmteoverdrachtoppervlak is aanpasbaar
- Eenvoudig te installeren – compact ontwerp
- Onderhoudsvriendelijk – gemakkelijk te openen voor inspectie en reiniging en gemakkelijk te reinigen via CIP
- Toegang tot wereldwijd servicenetwerk van Alfa Laval

### Kenmerken

Elk detail is zorgvuldig ontworpen met het oog op optimale prestaties, maximale beschikbaarheid en eenvoudig onderhoud. Selectie van beschikbare functies, afhankelijk van de configuratie zijn sommige functies mogelijk niet van toepassing:



- 5-puntsuitlijning
- Versterkte hanger
- Distributiezone met chocoladepatroon
- Gelijmde pakking
- Clip-ad-pakking
- Lekkamer
- Lagerkasten
- Vaste boutkop
- Sleutelgatvormig boutgat
- Hijsoog
- Lining (bekleding)
- Borgring
- Drukplaatrol
- Spanboutkap



### Alfa Laval 360° Serviceportfolio

Ons uitgebreide serviceaanbod staat garant voor topprestaties gedurende de volledige levensduur van uw Alfa Laval-apparatuur. Het Alfa Laval 360Service Portfolio omvat installatiediensten, reiniging, reparatie, reserveonderdelen, technische documentatie en probleemopsporing. Wij bieden ook vervangingen, revisies, upgrades, monitoring en nog veel meer aan.

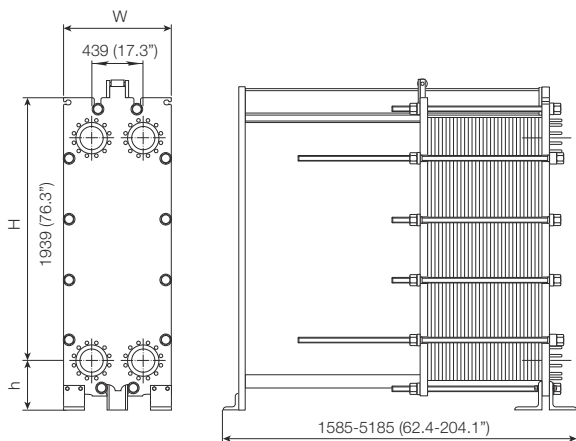
Voor informatie over ons complete serviceaanbod en hoe u contact met ons kunt opnemen - bezoek [www.alfalaval.com/service](http://www.alfalaval.com/service).

## Algemene opmerkingen over technische informatie

- Het algemene aanbod dat in deze brochure wordt gepresenteerd, is mogelijk niet voor alle regio's beschikbaar
- Mogelijk kunnen niet alle combinaties worden geconfigureerd

## Maattekening

Afmetingen mm (inches)



Type	H	B	h
MX25-FMS	2595 (102.2")	920 (36.2")	325 (12.8")
MX25-FGS	2595 (102.2")	920 (36.2")	325 (12.8")
MX25-FG	max. 3103 (122.2")	920 (36.2")	435 (17.1")
MX25-FD	max. 3103 (122.2")	940 (37.0")	435 (17.1")
MX25-FS	max. 3103 (122.2")	940 (37.0")	435 (17.1")

Het aantal spanbouten kan variëren in functie van de drukwaarde.

## Technische gegevens

Platen	Type	Vrij kanaal, mm (inches)
MX25-B	Enkele plaat	2.5 (0.098)
MX25-M	Enkele plaat	4.0 (0.16)

### Materialen

	304/304L, 316/316L, 254
Warmteoverdrachtplaten	C-276 Ti
Veldpakkingen	NBR, EPDM, FKM
	Koolstofstaal
Flensaansluitingen	Metaal bekleed: roestvrij staal, legering C-276, titanium Rubber bekleed: NBR, EPDM
Frame en drukplaat	Koolstofstaal, met epoxy gecoat

Andere materialen zijn op aanvraag verkrijgbaar

## Bedrijfsgegevens

Frame, PV-code	Max. ontwerpdruk (barg/psig)	Max. design temperature (°C/°F)
FMS, pvcALS	10.0/145	180/356
FMS, PED	10.0/145	180/356
FG, ASME	10.3/150	177/350
FG, PED	16.0/232	200/392
FGS, pvcALS	16.0/232	180/356
FGS, ASME	10.3/150	180/356
FGS, PED	16.0/232	180/356
FD, pvcALS	25.0/363	210/410
FD, ASME	20.7/300	177/350
FD, PED	25.0/362	210/410
FS, ASME	27.6/400	177/350

Mogelijk zijn hogere temperatuur- en drukwaarden op verzoek leverbaar.

## Flensaansluitingen

Model :	Standaard aansluiting
FMS, pvcALS	EN 1092-1 DN200/DN250 PN10
	ASME B16.5 Class 150 NPS 8
	ASME B16.5 Class 150 NPS 10
FMS, PED	JIS B2220 10K 200A/250A
	EN 1092-1 DN200/DN250 PN10
	ASME B16.5 Class 150 NPS 8
FG, pvcALS	ASME B16.5 Class 150 NPS 10
	JIS B2220 10K 200A
	JIS B2220 10K 250A
	JIS B2220 16K 200A/250A
	ASME B16.5 Class 150 NPS 8
FG, ASME	ASME B16.5 Class 150 NPS 10
	EN 1092-1 DN200 PN16
FG, PED	EN 1092-1 DN250 PN16
	EN 1092-1 DN200/DN250 PN16
FGS, pvcALS	ASME B16.5 Class 150 NPS 8
	ASME B16.5 Class 150 NPS 10
	JIS B2220 10K 200A
	JIS B2220 10K 250A
	JIS B2220 16K 200A
FGS, ASME	ASME B16.5 Class 150 NPS 8
	ASME B16.5 Class 150 NPS 10
FGS, PED	EN 1092-1 DN200 PN16
	EN 1092-1 DN250 PN16
	ASME B16.5 Class 150 NPS 8
FD, pvcALS	ASME B16.5 Class 150 NPS 10
	EN 1092-1 DN200 PN16
	EN 1092-1 DN250 PN16
	ASME B16.5 Class 300 NPS 8
	ASME B16.5 Class 300 NPS 10
FD, ASME	JIS B2220 10K 200A
	JIS B2220 10K 250A
	JIS B2220 16K 200A
FDc, ASME	ASME B16.5 Class 300 NPS 8
	ASME B16.5 Class 300 NPS 10
FD, PED	EN 1092-1 DN200 PN25
	EN 1092-1 DN250 PN25
	ASME B16.5 Class 300 NPS 8
FS, ASME	ASME B16.5 Class 300 NPS 10
	ASME B16.5 Class 300 NPS 8

## Certificaten



This document and its contents are subject to copyrights and other intellectual property rights owned by Alfa Laval Corporate AB. No part of this document may be copied, re-produced or transmitted in any form or by any means, or for any purpose, without Alfa Laval Corporate AB's prior express written permission. Information and services provided in this document are made as a benefit and service to the user, and no representations or warranties are made about the accuracy or suitability of this information and these services for any purpose. All rights are reserved.

CHE00105-2-NL

© Alfa Laval Corporate AB

---

**Zo kunt u contact opnemen met Alfa Laval**

Actuele contactgegevens van Alfa Laval voor alle landen zijn altijd beschikbaar op onze website op [www.alfalaval.com](http://www.alfalaval.com)