

Met pakkingen uitgevoerde platenwarmtewisselaars

AQ-lijn - AQ1, AQ1A, AQ1L, AQ2, AQ2A, AQ2L, AQ2S, AQ2T, AQ3, AQ4, AQ4T



Lit. Code

200000284-4-NL

Handleiding

Gepubliceerd door

Alfa Laval Lund AB

Box 74

Bezoekadres: Rudeboksvägen 1

226 55 Lund, Zweden

+46 46 36 65 00

+46 46 30 50 90

info@alfalaval.com

The original instructions are in English

© Alfa Laval Corporate AB 2021-04

This document and its contents are subject to copyrights and other intellectual property rights owned by Alfa Laval Corporate AB. No part of this document may be copied, re-produced or transmitted in any form or by any means, or for any purpose, without Alfa Laval Corporate AB's prior express written permission. Information and services provided in this document are made as a benefit and service to the user, and no representations or warranties are made about the accuracy or suitability of this information and these services for any purpose. All rights are reserved.



English

Download local language versions of this instruction manual from www.alfalaval.com/gphe-manuals or use the QR code

български

Изтеглете версиите на това ръководство за употреба на местния език от www.alfalaval.com/gphe-manuals или използвайте QR кода.

Český

Stáhněte si místní jazykovou verzi tohoto návodu k obsluze z www.alfalaval.com/gphe-manuals nebo použijte QR kód.

Dansk

Hent lokale sprogversioner af denne brugervejledning på www.alfalaval.com/gphe-manuals eller brug QR-koden.

Deutsch

Sie können die landessprachlichen Versionen dieses Handbuch von der Website www.alfalaval.com/gphe-manuals oder über den QR-Code herunterladen.

ελληνικά

Πραγματοποιήστε λήψη εκδόσεων του παρόντος εγχειριδίου οδηγιών σε τοπική γλώσσα από το www.alfalaval.com/gphe-manuals ή χρησιμοποιήστε τον κωδικό QR.

Español

Descárguese la versión de este Manual de instrucciones en su idioma local desde www.alfalaval.com/gphe-manuals o utilice el código QR.

Eesti

Selle kasutusjuhendi kohaliku keele versiooni saate alla laadida lingilt www.alfalaval.com/gphe-manuals või kasutades QR-koodi.

Suomalainen

Laitaa tämän käyttöohjeen suomenkielinen versio osoitteesta www.alfalaval.com/gphe-manuals tai QR-koodilla.

Français

Téléchargez des versions de ce manuel d'instructions en différentes langues sur www.alfalaval.com/gphe-manuals ou utilisez le code QR.

Hrvatski

Preuzmite lokalne verzije jezika ovog korisničkog priručnika na poveznici www.alfalaval.com/gphe-manuals ili upotrijebite QR kod.

Magyar

Az Ön nyelvére lefordított használati útmutatót letöltheti a www.alfalaval.com/gphe-manuals weboldáról, vagy használja a QR-kódot.

Italiano

Scarica la versione in lingua locale del manuale di istruzioni da www.alfalaval.com/gphe-manuals oppure utilizza il codice QR.

日本の

www.alfalaval.com/gphe-manuals からご自分の言語の取扱説明書をダウンロードするか、QRコードをお使いください。

한국의

www.alfalaval.com/gphe-manuals 에서 이 사용 설명서의 해당 언어 버전을 다운로드하거나 QR 코드를 사용하십시오.

Lietuvos

Lejupielādējiet šīs rokasgrāmatas lokālo valodu versijas no vietnes www.alfalaval.com/gphe-manuals vai izmantojiet QR kodu.

Latvijas

Atsisiūskite šios instrukcijas versijas vietos kalba iš www.alfalaval.com/gphe-manuals arba pasinaudokite QR kodu.

Nederlands

Download de lokale taalversies van de instructiehandleiding vanaf www.alfalaval.com/gphe-manuals of gebruik de QR-code.

Norsk

Last ned denne instruksjonshåndboken på lokalt språk fra www.alfalaval.com/gphe-manuals eller bruk QR-koden.

Polski

Pobierz lokalne wersje językowe tej instrukcji obsługi z www.alfalaval.com/gphe-manuals lub użyj kodu QR.

Português

Descarregue as versões locais na sua língua deste manual de instruções a partir de www.alfalaval.com/gphe-manuals ou use o código QR.

Português do Brasil

Faça download das versões deste manual de instruções no idioma local em www.alfalaval.com/gphe-manuals ou use o código QR.

Românesc

Versiunile în limba locală ale acestui manual de instrucțiuni pot fi descărcate de pe www.alfalaval.com/gphe-manuals sau puteți utiliza codul QR.

Русский

Руководство пользователя на другом языке вы можете загрузить по ссылке www.alfalaval.com/gphe-manuals или отсканировав QR-код.

Slovenski

Prenesite različice uporabniškega priročnika v svojem jeziku s spletne strani www.alfalaval.com/gphe-manuals ali uporabite kodo QR.

Slovenský

Miestne jazykové verzie tohto návodu na používanie si stiahnite z www.alfalaval.com/gphe-manuals alebo použite QR kód.

Svenska

Ladda ned lokala språkversioner av denna bruksanvisning från www.alfalaval.com/gphe-manuals eller använd QR-koden.

中国

从 www.alfalaval.com/gphe-manuals 或使用 QR 码
此使用说明书的本地语言版本。

Inhoud

1	Inleiding	7
1.1	Bedoeld gebruik.....	7
1.2	Redelijkerwijs te voorzien verkeerd gebruik.....	7
1.3	Voorkennis.....	8
1.4	Geleverde technische informatie.....	8
1.5	Garantievoorwaarden.....	8
1.6	Advies.....	9
1.7	Milieuvoorschriften.....	10
2	Veiligheid	11
2.1	Veiligheidsoverwegingen.....	11
2.2	Betekenis van symbolen.....	11
2.3	Persoonlijke beschermingsmiddelen.....	12
2.4	Werkzaamheden in de hoogte.....	13
3	Beschrijving	15
3.1	Componenten.....	15
3.2	Typeplaatje.....	18
3.3	Afstand A.....	20
3.4	Werking.....	21
3.5	Samengestelde eenheden.....	22
3.6	Identificatie van plaatszijde.....	22
4	Installatie	23
4.1	Vóór het installeren, het opheffen en het vervoer.....	23
4.2	Vereisten.....	25
4.3	Hantering van kisten.....	28
4.3.1	Kist — Inspectie.....	29
4.3.2	Heffen en transport.....	29
4.4	De kist uitpakken.....	31
4.4.1	Volle zijkanten — Openen.....	32
4.4.2	Flipdoos — Openen.....	33
4.4.3	Samengestelde zijkanten — Openen.....	34
4.4.4	Inspectie na het uitpakken uit de kist.....	35
4.5	De apparatuur opheffen.....	36
4.6	Opstellen.....	41
4.7	Inspectie vóór het installeren.....	43
5	Bediening	45
5.1	Inbedrijfstelling.....	45
5.2	Unit in bedrijf.....	47

5.3	Uitschakelen.....	47
6	Onderhoud.....	49
6.1	Reinigen - Niet-product-zijde.....	50
6.2	Openen.....	52
6.2.1	Boutconfiguratie.....	52
6.2.2	Openingsprocedure.....	52
6.3	Handmatig reinigen van geopende units.....	57
6.3.1	Afzettingen die kunnen worden verwijderd met water en een borstel.....	57
6.3.2	Afzettingen die niet kunnen worden verwijderd met water en een borstel.....	57
6.4	Sluiten.....	59
6.5	Druktest na onderhoud.....	62
6.6	Pakkingen vervangen.....	63
6.6.1	Clip-on / ClipGrip.....	63
6.6.2	Gelijmde pakkingen.....	64
7	Opslag van de platenwarmtewisselaar.....	65
7.1	Opslag in kist.....	65
7.2	Buiten bedrijf stellen.....	66

1 Inleiding

Deze handleiding geeft informatie over de installatie, de bediening en het onderhoud van uw met pakkingen uitgevoerde platenwarmtewisselaars.

De volgende modellen komen aan de orde in deze handleiding:

- AQ1
- AQ2
- AQ4
- AQ2S
- AQ1A
- AQ2A
- AQ2T
- AQ3
- AQ4T
- AQ1L
- AQ2L

1.1 Bedoeld gebruik

Het bedoelde gebruik van deze apparatuur is om hitte over te dragen volgens een welbepaalde configuratie.

Elk ander gebruik is verboden. Alfa Laval is niet aansprakelijk voor letsels of schade als de apparatuur voor andere doeleinden wordt aangewend dan het hierboven beschreven bedoelde gebruik.

1.2 Redelijkerwijs te voorzien verkeerd gebruik

- De kist of de apparatuur niet op een andere manier optillen dan zoals in de gebruikshandleiding wordt beschreven.
- Sluit een leiding aan op de manier zoals is bedoeld om op de platenwarmtewisselaar te worden aangesloten. De pakking en de bekleding kunnen beschadigd raken indien een leiding op de verkeerde manier wordt aangesloten.
- Bij halfgelaste eenheden is er een veiligheidsprobleem als de verkeerde leiding op de verkeerde poort wordt aangesloten. Controleer tweemaal of de correcte vloeistof op de correcte poort is aangesloten volgens de tekeningen van de PWW.
- Er bestaat gevaar om de hangers te beschadigen als u meerdere platen tegelijk erin hangt of verplaatst. Het is aanbevolen om slechts één of een klein aantal platen tegelijk te hanteren.
- Wanneer u de afstand **A** instelt, dient u de bouten altijd kruisgewijs en gelijkmatig aan te halen, en dit een weinig tegelijk, om diagonaal wegschuiven en oprollen te voorkomen. Voor informatie over de afstand **A** raadpleegt u het deel *Afstand A* in het hoofdstuk *Beschrijving*.

- Na een stop verhoogt u de stroming geleidelijk om vervormde platen te voorkomen.
- Bij een opstart laat u de temperatuur geleidelijk toenemen om barsten in de pakkingen of een uitslag te vermijden.

1.3 Voorkennis

De platenwarmtewisselaar moet worden bediend door personen die de aanwijzingen in deze handleiding hebben bestudeerd en die kennis hebben van het proces. Dit betreft kennis van de voorzorgsmaatregelen met betrekking tot vloeistoftypes, drukwaarden, temperaturen in de platenwarmtewisselaar, evenals specifieke voorzorgsmaatregelen die voor het proces nodig zijn.

Onderhoud en installatie van de platenwarmtewisselaar dienen verricht te worden door mensen die kennis hebben van de toepasselijke plaatselijke wet- en regelgeving en in die zin ook geautoriseerd zijn. Dit kan handelingen omvatten zoals leidingen leggen, lassen en andere vormen van onderhoud.

Neem voor advies contact op met uw vertegenwoordiger van Alfa Laval over onderhoudsactiviteiten die niet in deze handleiding worden beschreven.

1.4 Geleverde technische informatie

Om de handleiding als volledig te beschouwen, moet de volgende geleverde documentatie toegankelijk zijn voor de gebruikers van deze gebruikshandleiding:

- **Conformiteitsverklaring**
- **Lijst van de reserveonderdelen**
Een overzicht van het materiaal waarmee de apparatuur is gebouwd.
- **Platenophangoverzicht**
Een beschrijving van de kanaalplateninstallatie.
- **Technische gegevens**
Informatie over aansluitingen, metingen en informatie over secties.
- **Tekening van de platenwarmtewisselaar (PWW)**
Een tekening van de geleverde platenwarmtewisselaar

Het gewicht van de geleverde platenwarmtewisselaar en alle afmetingen staan op de geleverde tekening van de PWW.

De opgesomde documenten zijn uniek voor het geleverde product (serienummer van de apparatuur). Waar nodig worden instructies bij de technische documenten, tekeningen en diagrammen toegevoegd, nodig voor een volledig begrip van deze instructies.

De tekening van de PWW die in deze handleiding wordt vermeld, zijn de tekeningen die bij de levering inbegrepen zijn.

1.5 Garantievoorwaarden

De garantievoorwaarden worden doorgaans opgenomen in het getekende verkoopcontract voorafgaand aan de bestelling van de geleverde platenwarmtewisselaar. Een andere mogelijkheid is dat de garantievoorwaarden worden opgenomen in de documentatie van de

verkoopofferte of dat daarin een verwijzing staat naar het document met de geldende voorwaarden. Als storingen optreden tijdens de gespecificeerde garantieperiode, raadpleeg dan altijd uw plaatselijke Alfa Laval-vestiging.

Meld de datum waarop de platenwarmtewisselaar in bedrijf is gesteld aan de plaatselijke vertegenwoordiger van Alfa Laval.

1.6 Advies

Raadpleeg altijd uw plaatselijke Alfa Laval-vestiging voor adviezen over:

- Nieuwe platenpakketafmetingen als u het aantal platen wilt wijzigen
- Selectie van geschikte pakkingmaterialen als de bedrijfstemperaturen en -drukken permanent worden gewijzigd of als een andere vloeistof in de platenwarmtewisselaar moet worden gebruikt.

1.7 Milieuvoorschriften

Alfa Laval tracht om zijn eigen activiteiten zo schoon en efficiënt mogelijk uit te voeren en om rekening te houden met milieu-aspecten bij het ontwikkelen, ontwerpen, fabriceren, onderhouden en op de markt brengen van zijn producten.

Afvalbeheer

Alle materialen moeten op een veilige, milieuvriendelijke manier worden gescheiden, gerecycled of verwijderd, ofwel in overeenstemming met de nationale wetgeving of de plaatselijke voorschriften. Neem contact op met de plaatselijke verkoopafdeling van Alfa Laval als u niet zeker bent uit welk materiaal een component is samengesteld. Doe een beroep op een gecertificeerd schroot- of afvalverwerkingsbedrijf (ISO 14001 of gelijkwaardig).

Uitpakken

Het verpakkingsmateriaal bestaat uit hout, plastic, kartonnen dozen en in sommige gevallen uit metalen banden.

- Hout en kartonnen dozen kunnen worden hergebruikt, gerecycled of voor energierugwinning worden gebruikt.
- Plastic dient te worden gerecycled of te worden verbrand in een vuilverbrandingsinstallatie met een vergunning hiervoor.
- Metalen banden dienen te worden opgestuurd voor materiaalrecycling.

Onderhoud

- Alle metalen onderdelen dienen te worden opgestuurd voor materiaalrecycling.
- Olie en alle niet-metalen aan slijtage onderhevige onderdelen moeten overeenkomstig de plaatselijke voorschriften worden afgevoerd.

Afval

Aan het einde van de gebruiksduur dient de apparatuur te worden gerecycled overeenkomstig de toepasselijke plaatselijke voorschriften. Naast de apparatuur zelf, moet ook rekening worden gehouden met eventuele gevaarlijke resten procesvloeistof en deze moeten op de juiste wijze worden afgevoerd. Neem bij twijfel of het ontbreken van plaatselijke voorschriften contact op met de plaatselijke verkoopvestiging van Alfa Laval.

2 Veiligheid

2.1 Veiligheidsoverwegingen

De platenwarmtewisselaar moet gebruikt en onderhouden worden volgens de instructies van Alfa Laval in deze handleiding. Het verkeerd hanteren van de platenwarmtewisselaar kan ernstige gevolgen hebben zoals lichamelijk letsel en/of schade aan eigendommen. Alfa Laval zal zich niet aansprakelijk stellen voor schades of verwondingen die het resultaat zijn van het niet opvolgen van de instructies in deze handleiding.

De platenwarmtewisselaar moet gebruikt worden volgens de gespecificeerde configuratie van materiaal, vloeistofsoorten, temperatuur en druk voor uw specifieke platenwarmtewisselaar.

2.2 Betekenis van symbolen



WAARSCHUWING Type gevaar

WAARSCHUWING geeft een potentieel gevaarlijke situatie aan die, indien deze niet vermeden wordt, zou kunnen leiden tot overlijden of ernstig letsel.



VOORZICHTIG Type gevaar

ATTENTIE geeft een potentieel gevaarlijke situatie aan die, indien deze niet vermeden wordt, zou kunnen leiden tot licht of gemiddeld letsel.



N.B.

OPGELET geeft een potentieel gevaarlijke situatie aan die, indien deze niet vermeden wordt, zou kunnen leiden tot schade aan eigendommen.



2.3 Persoonlijke beschermingsmiddelen

Veiligheidsschoenen

Een schoen met een versterkte neuskap om letsels aan de voeten, veroorzaakt door vallende voorwerpen, te minimaliseren.



Veiligheidshelm

Een helm ontworpen om het hoofd tegen onopzettelijke verwondingen te beschermen.



Veiligheidsbril

Een goed passende, hermetische bril die wordt gedragen om de ogen tegen gevaren te beschermen.



Veiligheidshandschoenen

Handschoenen die de handen tegen gevaren beschermen.



Veiligheid

2.4 Werkzaamheden in de hoogte

Als werkzaamheden op twee meter hoogte of hoger nodig zijn voor het installeren, dan moeten er veiligheidsmaatregelen in beschouwing worden genomen.

**WAARSCHUWING****Risico om te vallen.**

Voor werkzaamheden in de hoogte moet men altijd zorgen dat er veilige toegangsmiddelen voorhanden zijn en gebruikt worden. Volg de plaatselijke voorschriften en richtlijnen voor werkzaamheden in de hoogte. Gebruik steigers of een mobiele hoogwerker en draag een veiligheidsharnas. Creëer een veilige omtrek rond de werkzone en zet gereedschappen of andere voorwerpen veilig vast, zodat ze niet naar beneden kunnen vallen.



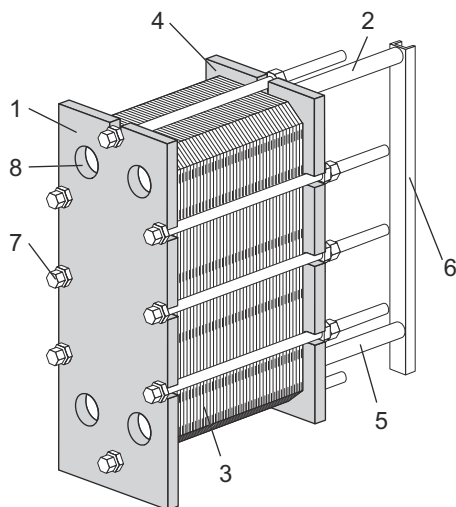
Veiligheid



Veiligheid

3 Beschrijving

3.1 Componenten



Hoofdcomponenten

1. Frameplaat

Vaste plaat met een aantal doorlaatopeningen voor aansluiting van het leidingsysteem. De draag- en geleidebalken worden verbonden met de frameplaat.

2. Draagbalk

Draagt het platenpakket en de drukplaat

3. Platenpakket

Via de platen wordt van de ene vloeistof naar de andere warmte overgedragen. Het platenpakket bestaat uit kanaalplaten, eindplaten, pakkingen en in sommige gevallen overgangsplaten.

4. Drukplaat

Beweegbare plaat die een aantal doorlaatopeningen kan bevatten voor aansluiting van het leidingsysteem.

5. Geleidebalk

Houdt het ondereinde van de kanaalplaten, de verbindingsplaten en de drukplaat uitgelijnd

6. Steunkolom

Ondersteunt draag- en geleidebalken.

Voor een aantal kleinere modellen platenwarmtewisselaar is geen steunkolom nodig.

7. Spanbouten

Drukken het platenpakket samen tussen de frame- en de drukplaat.

Meestal worden vier spanbouten gebruikt, in sommige gevallen zes; deze worden gebruikt om de platenwarmtewisselaar te openen en te sluiten.

De resterende bouten worden gebruikt als borgbouten.

8. Doorlaatopeningen

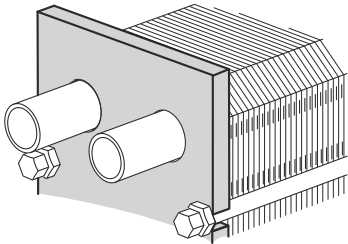
Doorlaatopeningen door de frameplaat maken het mogelijk dat de vloeistoffen de platenwarmtewisselaar binnengaan of verlaten.

Men kan verschillende soorten aansluitingen gebruiken om het leidingsysteem te verbinden met het apparaat. De doorlaatopeningen kunnen middels metalen of rubberen bekledingen tegen corrosie beschermd worden.

Aansluitingen

- **Leidingaansluiting**

De platenwarmtewisselaar kan worden voorzien van een vaste leidingaansluiting voor verschillende soorten bevestigingen, zoals leidingen voor lassen, leidingen met draadeinde of gegroefde leidingen.



- **Tapbouten**

De flensaansluitingen worden rond de doorlaatopeningen met tapbouten aan het apparaat bevestigd.

- **Vierkante losse flens**

De vierkante losse flens is een speciale flens die door Alfa Laval wordt geleverd voor de leidingen van de klanten; deze wordt met vier tapbouten vastgezet.

Optionele componenten

- **Voetje**

Biedt stabiliteit en wordt gebruikt om de platenwarmtewisselaar met bouten op de fundering vast te zetten.

Voetjes zijn een optionele optie.

- **Beschermplaten**

Bedekken het platenpakket en beschermen het tegen lekkage van hete of agressieve vloeistoffen en het hete platenpakket.

- **Boutbeveiliging**

Kunststof buisjes die de schroefdraad van de spanbouten beschermen.

- **Isolatie**

Voor toepassingen waar het oppervlak van de platenwarmtewisselaar heet of koud is, kan isolatie gebruikt worden.

- **Aardingslip**

Een aardaansluiting wordt gebruikt om het risico op vorming van statische elektriciteit in de apparatuur te elimineren.

- **Spuitmondkap**

Beveiliging tegen het binnendringen van deeltjes in de platenwarmtewisselaar tijdens het vervoer.

- **Lekbak**

Afhankelijk van het soort vloeistof in de platenwarmtewisselaar en het soort installatie, kan een lekbak (afvoerbak) nodig zijn om verwonding van personeel en beschadiging van apparatuur te vermijden.

3.2 Typeplaatje

Op het typeplaatje staan het type unit, het fabricagenummer en het bouwjaar. Tevens zijn de drukvatgegevens conform de toepasselijke drukvatencode vermeld. Het typeplaatje wordt meestal op de frameplaat of op de drukplaat gemonteerd. Het typeplaatje kan een stalen plaat of een sticker zijn.



WAARSCHUWING

Risico voor beschadiging van de apparatuur.

De ontwerpspanningen en -temperaturen van elke unit staan vermeld op het typeplaatje. Deze waarden mogen niet worden overschreden.



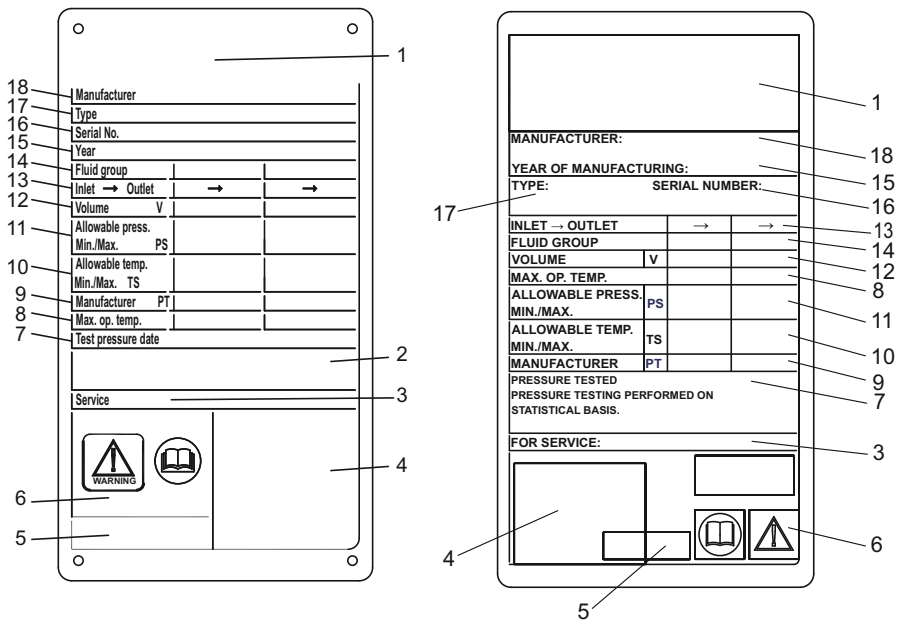
VOORZICHTIG

Risico voor beschadiging van de apparatuur.

Vermijd het gebruik van agressieve chemicaliën bij het reinigen van de platen warmtewisselaar als er een stickerlabel wordt gebruikt.

De ontwerpdruk (11) en de ontwerptemperatuur (10), zoals vermeld op het typeplaatje, zijn de waarden waarvoor de platenwarmtewisselaar is goedgekeurd overeenkomstig de betreffende drukvatcode. De ontwerptemperatuur (10) kan hoger zijn dan de maximale bedrijfstemperatuur (8) waarvoor de pakkingen zijn geselecteerd. Als de bedrijfstemperaturen, zoals vermeld op de PWW-tekening, gewijzigd moeten worden, moet contact worden opgenomen met de leverancier.

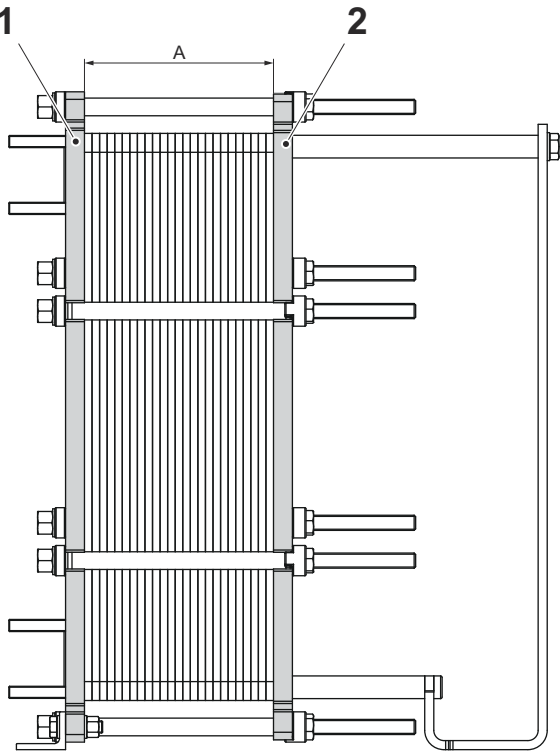
1. Ruimte voor logo
2. Open ruimte
3. Website voor onderhoud
4. Tekening van mogelijke locaties van aansluitingen/Locatie van 3A-tag voor 3A-eenheden
5. Ruimte voor goedkeuringsmerk
6. Waarschuwing, lees handleiding
7. Datum van druktest
8. Maximale bedrijfstemperatuur
9. Testdruk (PT) fabrikant
10. Toegestane temperaturen Min/Max (TS)
11. Toegestane drukwaarden Min/Max (PS)
12. Maatgevend volume of volume voor elke vloeistof (V)
13. Locaties van de aansluitingen voor elke vloeistof
14. Maatgevende vloeistofgroep
15. Bouwjaar
16. Serienummer
17. Type
18. Naam van fabrikant



Figuur 1: Voorbeeld van een metalen typeplaatje links en een typeplaatje in de vorm van een stickerlabel rechts

3.3 Afstand A

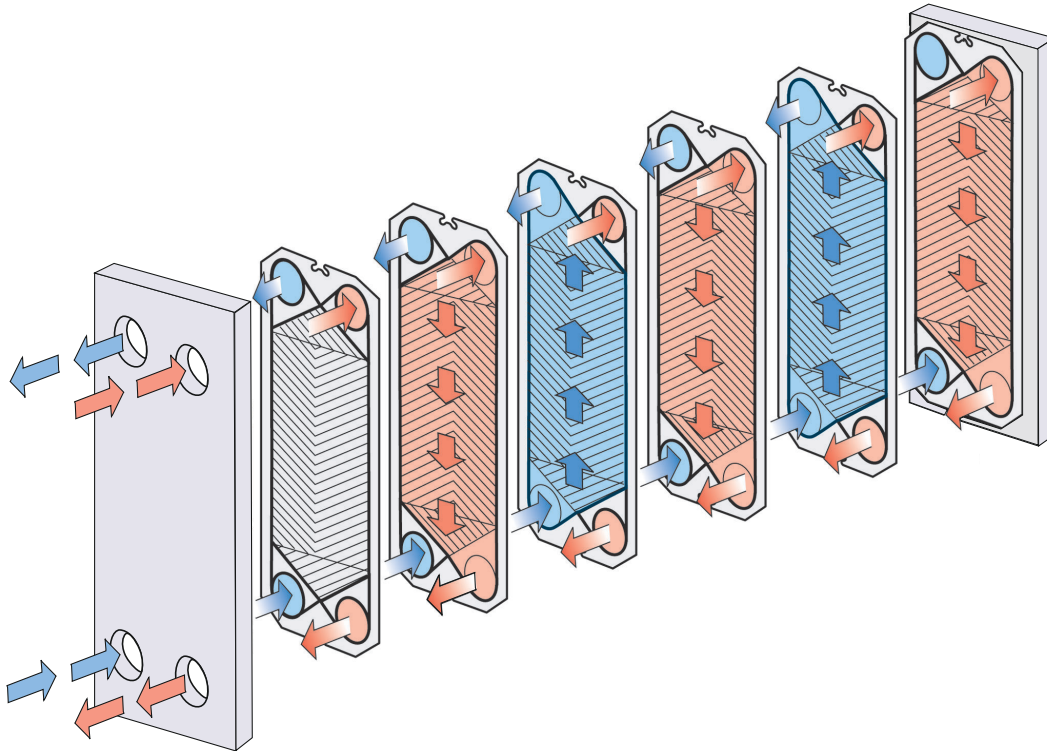
De afstand **A** is de afstand van de frameplaat (1) tot de drukplaat (2).



3.4 Werking

De platenwarmtewisselaar bestaat uit een pakket metalen golfplaten met doorlaatopeningen voor input en output van de twee afzonderlijke vloeistoffen. De warmteoverdracht tussen de twee vloeistoffen vindt plaats via de platen.

Het platenpakket, dat zich tussen een frameplaat en een drukplaat bevindt, wordt samengedrukt door spanbouten. De platen worden gemonteerd met een pakking die het kanaal afdicht en de vloeistoffen naar alternerende kanalen leidt. De golvende vorm van de plaat bevordert de vorming van wervelingen in de vloeistof en ondersteunt de platen tegen de differentiaaldruk.

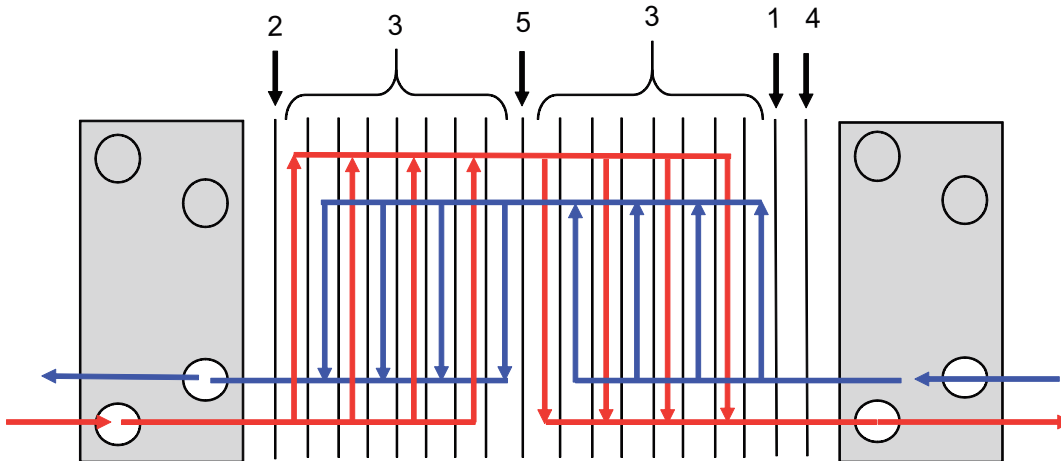


Figuur 2: Voorbeeld van een installatie met enkele eenheid.

3.5 Samengestelde eenheden

Secties met samengestelde eenheden kunnen worden gemaakt door draaiplaten met 1, 2 of 3 poorten zonder gaten te gebruiken. Het voornaamste doel is het veranderen van de stroomrichting van een of beide vloeistoffen.

Een voorbeeld voor het gebruik van samengestelde eenheden is bij processen die een langere opwarmperiode vereisen als de vloeistoffen een langzamere opwarming nodig hebben.



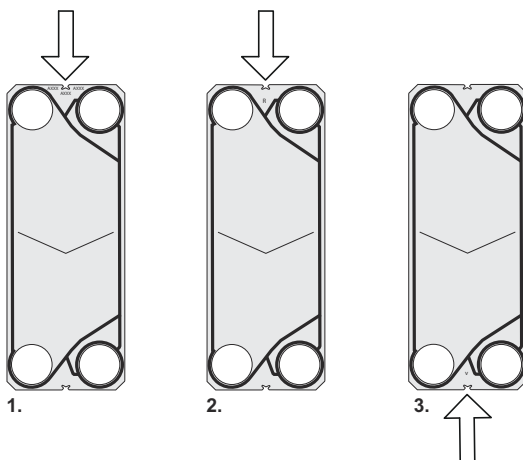
Figuur 3: Voorbeeld van een installatie met samengestelde eenheden.

1. Eindplaat I
2. Eindplaat II
3. Kanaalplaten
4. Overgangsplaat
5. Draaiplaat

3.6 Identificatie van plaatszijde

De A-kant van de platen (symmetrisch patroon) wordt aangegeven door een stempel met de letter A en de modelnaam bovenaan de plaat (zie afbeelding 1 hieronder).

Platen met een asymmetrisch patroon hebben twee mogelijke kanten voor het plaatsen van de pakkingen. Het patroon is gemarkeerd met A W voor brede kant afbeelding 2 en B N voor normale kant afbeelding 3.



4 Installatie

4.1 Vóór het installeren, het opheffen en het vervoer.

**VOORZICHTIG****Risico voor beschadiging van de apparatuur.**

Tijdens de installatie of onderhoud moeten voorzorgsmaatregelen worden genomen om beschadiging van de platenwarmtewisselaar en de onderdelen ervan te voorkomen. Beschadiging van onderdelen kan de prestaties of bruikbaarheid van de platenwarmtewisselaar nadelig beïnvloeden.

**WAARSCHUWING****Risico voor lichamelijk letsel.**

De apparatuur weegt zwaar.

De apparatuur nooit handmatig opheffen of verplaatsen.

Te overwegen vóór de installatie

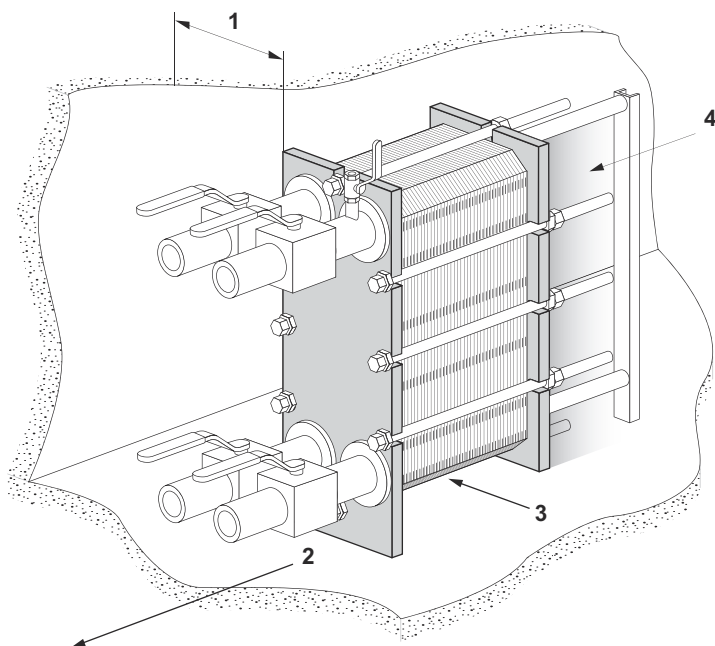
- Laat de platenwarmtewisselaar in de verpakking totdat die geïnstalleerd wordt.
- Voordat u leidingen aansluit, dient u ervoor te zorgen dat alle vreemde voorwerpen uit het leidingsysteem gespoeld zijn dat met de platenwarmtewisselaar verbonden moet worden.
- Voordat u leidingen aansluit, dient u ervoor te zorgen dat alle bouten voor de voeten aangedraaid zijn en dat de platenwarmtewisselaar stevig aan het fundament bevestigd is.
- Voordat u gaat opstarten dient u te controleren of alle spanbouten stevig vastzitten en of de juiste afmetingen van het platenpakket gebruikt worden. Raadpleeg de tekening van de PWW.
- Zorg er bij het aansluiten van het leidingsysteem voor dat de leidingen geen spanning of belasting uitoefenen op de platenwarmtewisselaar.
- Vermijd trillingen, installeer indien nodig apparatuur om trillingen te weren.
- De aansluitingen van de platenwarmtewisselaar op de volg- en aansluitroosters zijn weinig bestand tegen de werking van leidingen of belastingen op de mondstukken. Dergelijke belastingen kunnen bijvoorbeeld ontstaan door uitzetting door toedoen van warmte. Neem de nodige voorzorgen om te voorkomen dat overdracht van dergelijke krachten op de leidingen en momenten zich voordoen op de platenwarmtewisselaar.
- Ter voorkoming van waterslag mogen geen snelsluitende kleppen worden gebruikt.
- Zorg dat er geen lucht in de platenwarmtewisselaar achterblijft.
- Veiligheidskleppen dienen geplaatst te worden overeenkomstig de geldende drukvatenvoorschriften.
- Wij adviseren het gebruik van beschermplaten om het platenpakket af te dekken. Deze beschermen tegen de lekkage van hete of agressieve vloeistoffen en het hete platenpakket.

- Als de oppervlaktetemperatuur van de platenwarmtewisselaar naar verwachting koud of heet is, moet u beschermende maatregelen nemen, zoals de platenwarmtewisselaar isoleren, om een risico op lichamelijk letsel te voorkomen. Zorg er altijd voor dat de vereiste maatregelen aan de plaatselijke regelgeving voldoen.
- De ontwerpspanningen en -temperaturen voor de verschillende uitvoeringen staan vermeld op het typeplaatje. Deze waarden mogen niet worden overschreden.
- Volg de hiërarchie die in deze voorstelling is aangegeven.
- Controleer de staat van de vloer.
- Voer altijd een risicobeoordeling uit.
- Gebruik frames en apparatuur die voor deze taak zijn ontworpen.
- Controleer altijd het zwaartepunt voordat u de apparatuur gaat uitpakken of verplaatsen. Houd het zwaartepunt zo laag mogelijk.
- Verplaats altijd langzaam en gelijkmatig.

Risicobeoordeling

Voer altijd een grondige risicobeoordeling uit voordat u apparatuur ingepakt in kisten of niet in kisten gaat opheffen en vervoeren telkens u die moet hanteren.

4.2 Vereisten



Ruimte

Raadpleeg de meegeleverde tekening van de PWW voor de werkelijke afmetingen.

1. Er is vrije ruimte nodig om platen naar binnen en buiten te tillen.
2. Er is vrije ruimte nodig om de spanbouten te verwijderen. De maat hangt af van de lengte van de spanbouten.
3. Voor onderhoud is er vrije ruimte nodig onder de onderste span-/borgbout.
4. Wellicht zijn er steunen nodig voor de geleidebalk.
5. Gebruik geen vaste leidingen of andere vaste onderdelen als voetjes, bevestigingen, enz. in het gearceerde gedeelte.

Fundering

Installeer op een vlakke fundering die ontworpen is voor het gewicht van de apparatuur.

Elleboogstuk

Om het loskoppelen van de platenwarmtewisselaar te vereenvoudigen, dient een elleboogstuk te worden gemonteerd op de aansluiting in de drukplaat (opwaarts of zijwaarts gericht) met een andere flens net buiten de contouren van de platenwarmtewisselaar.

Afsluitklep

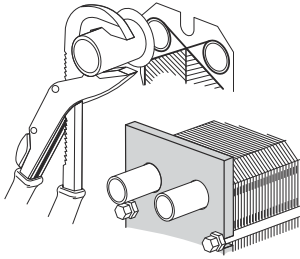
Om de platenwarmtewisselaar te kunnen openen, moeten alle aansluitingen worden voorzien van afsluiters.

Aansluiting

Men kan verschillende soorten aansluitingen gebruiken om het leidingsysteem te verbinden met het apparaat.

Vermijd buitensporige belastingen vanuit het leidingsysteem.

Zorg ervoor dat de leidingaansluitingen stevig vastzitten bij het werken aan de leidingen.



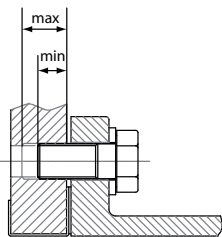
⚠ VOORZICHTIG Risico voor beschadiging van de apparatuur.

Als de aansluitingen worden rondgedraaid, worden de pakkingen op de kopplaat beschadigd, met lekkage als resultaat.

⚠ VOORZICHTIG Risico voor beschadiging van de apparatuur.

Bij toepassing van inbusbouten moet nauwkeurig gemeten worden om ervoor te zorgen dat de juiste draadlengte in de frameplaat gaat; de minimale draadlengte (min) wordt aangegeven in de tekening van de PWW. De maximale draadlengte (max.) in de frameplaat is beperkt, raadpleeg de tekening van de PWW.

De draadlengte moet binnen de limieten blijven voor de aangedraaide platenwarmtewisselaar.



⚠ VOORZICHTIG Risico voor beschadiging van de apparatuur.

Het niet toepassen van de juiste draadlengte bij inbusbouten kan lekkage, schade aan de frameplaat en letsel bij personeel veroorzaken.

Controleer de correcte draadlengte voor inbusbouten.

Aansluitingen in de drukplaat

Het is belangrijk dat het platenpakket tot de juiste afstand **A** wordt aangehaald (controleer op de tekening van de PWW) voordat het leidingsysteem wordt aangesloten.

Regel de afstand **A** indien nodig bij.

Bij het openen van de platenwarmtewisselaar moet de drukplaat worden verwijderd. Gebruik geen vaste leidingen of andere onderdelen zoals voetjes, bevestigingen, en dergelijke meer in het gearceerde gedeelte.

Lekbak (optioneel)

Afhankelijk van het soort vloeistof in de platenwarmtewisselaar en het soort installatie, kan een lekbak (afvoerbak) nodig zijn om verwonding van personeel en beschadiging van apparatuur te vermijden.



Zet de lekbak op zijn plaats voordat u de platenwarmtewisselaar positioneert.

Vereist personeel

Er zijn minstens twee personen nodig om de platenwarmtewisselaar te installeren en te hanteren.

4.3 Hantering van kisten

WAARSCHUWING Risico voor lichamelijk letsel.

Het opheffen en het vervoer van de apparatuur ingepakt in kisten en niet in kisten moet door bekwaam personeel worden uitgevoerd. Raadpleeg *Kennis vooraf* in het hoofdstuk *Voorwoord*.

De platenwarmtewisselaar wordt op een pallet geleverd en kan in een kist ingepakt ofwel omwikkeld zijn met rekfolie. Er zijn drie hoofdversies van de kisten:

- Volle zijkanten — zijkanten en bovenkant vervaardigd uit aparte stukken
- Flipdoos — een doos met hengsels aan de zijkanten en een losse bovenzijde
- Samengestelde zijkanten — zijkanten en bovenkant zijn plank per plank samengesteld tijdens het inpakken voor de levering

Het zwaartepunt is aangegeven op de kist of op de wikkelfolie.

Op een kist staan ook andere symbolen, zie onderstaande tabel.

Symbool	Betekenis
	Zwaartepunt
	Niets erop stapelen
	Breekbaar
	Deze kant naar boven

4.3.1 Kist — Inspectie

Inspecteer de kisten aan de buitenkant voordat u begint met uitpakken en meld eventuele transportschade. Neem contact op met de verzekeringsmaatschappij als u schade vaststelt.

4.3.2 Heffen en transport



WAARSCHUWING Risico voor lichamelijk letsel.

De apparatuur weegt zwaar en is gevoelig, en moet voorzichtig worden gehanteerd.

Het is voor onbevoegd personeel niet toegestaan om in de gedefinieerde risicozone te vertoeven wanneer apparatuur al of niet in kisten ingepakt wordt gehanteerd.



WAARSCHUWING Risico voor beschadiging van de apparatuur.

De kist is niet ontworpen om bestand te zijn tegen de kracht van hijsstropen die op de bovenkant van de kist wordt uitgeoefend.

Gebruik altijd een vorkheftruck om apparatuur in kisten op te heffen en te vervoeren.



WAARSCHUWING Risico voor lichamelijk letsel.

Nooit onder een hangende lading werken.



WAARSCHUWING Risico voor lichamelijk letsel.

Gebruik altijd een vorkheftruck die goedgekeurd is voor de lading, in overeenstemming met de plaatselijke voorschriften.

Labels, symbolen en waarschuwborden zijn aangebracht aan de buitenkant van de kisten en geven de principes aan hoe het hanteren moet plaatsvinden: deze aanwijzingen moeten worden nageleefd.

- Laat een hangende lading nooit onbewaakt achter.
- Wanneer de apparatuur, al of niet in kisten ingepakt, op de geleverde pallet is geassembleerd, dan moet die met behulp van een vorkheftruck worden opgetild.
- Maak een grondige planning voor het opheffen en vervoeren.
- Definieer de risicozone voor het opheffen en het vervoer van de apparatuur, al of niet in kisten.
- Voer altijd een risicobeoordeling uit van de risicozone en vervoerswegen voordat u de apparatuur, al of niet ingepakt in kisten, gaat opheffen en vervoeren.
- De kisten mogen niet aan plotse schokken of rukken worden onderworpen. De kisten kunnen geen belasting dragen: ze mogen niet op elkaar worden gestapeld en er mogen geen voorwerpen erop worden geplaatst.
- De kisten moeten in de aangeduide positie rechtop worden gehouden.
- Til de kisten op volgens de instructies. Til ze alleen net genoeg op zodat ze van de vloer loskomen.

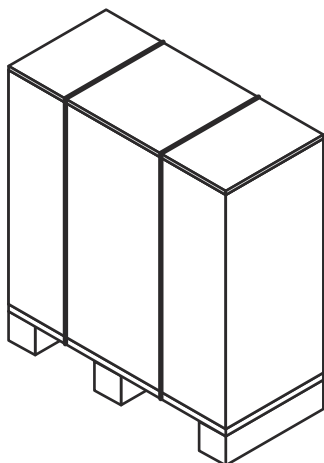
- De lading moet langzaam en voorzichtig worden opgetild en vervoerd.
- Apparatuur ingepakt in een kist moet op de pallet met behulp van een vorkheftruck worden opgetild.
- De lengte van de vorken van de vorkheftruck moet gelijk zijn aan of langer zijn dan de diepte van de pallet.
- Zorg ervoor dat de krat stabiel blijft op het hefwerktuig.
- Verplaats de kist naar de bestemming.
- Zet de kist voorzichtig op de vloer neer, zorg ervoor dat u rondom voldoende ruimte vrijlaat, zodat u alle zijden vlot kunt bereiken.
- Zorg ervoor dat de kist stevig ondersteund is. Plaats er blokken of platen onder, indien vereist.
- Wanneer u onder een hangende lading werkt, bijvoorbeeld om de steunen te monteren, dan moet u de lading beveiligen met houten balken of op een andere wijze, zodat die niet op u kan vallen.
- Het zwaartepunt moet altijd tussen de vorken van de vorkheftruck zijn.

Op de kisten of op de apparatuur kunnen labels worden aangebracht die aangeven of de kisten werden gekanteld of aan extreem vocht werden blootgesteld.

4.4 De kist uitpakken

Volg de procedure die met het betreffende kisttype overeenstemt:

- Volle zijanten — Zie Procedure [Volle zijanten - Openen](#)
- Flipdoos — Zie Procedure [Flipdoos - Openen](#)
- Samengestelde zijanten — Zie Procedure [Samengestelde zijanten - Openen](#)



Uitpakzone

De minimale uitpakzone moet minstens tweemaal zo groot zijn als het volume van de grootste kist.

Wanneer de kist is verwijderd maar de apparatuur nog op de pallet is gemonteerd, moet u eerst losse delen of kleinere delen verwijderen die op de pallet gemonteerd zijn.

De apparatuur kan met plastic banden of met schroeven op de pallet gemonteerd zijn. Plastic banden worden doorgesneden. Schroeven worden verwijderd.

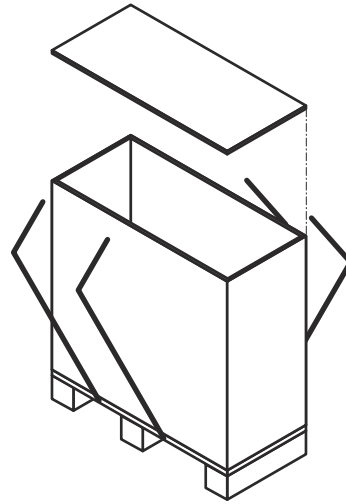
4.4.1 Volle zijanten — Openen

⚠ WAARSCHUWING Risico voor lichamelijk letsel.

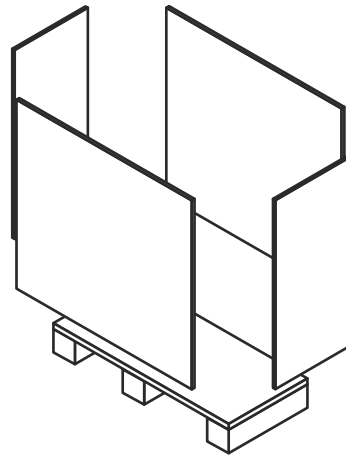
De apparatuur of losse voorwerpen kunnen vallen. Plastic straps kunnen losspringen wanneer ze worden doorgesneden. Op de kist en de apparatuur kunnen er scherpe randen, splinters en spijkers aanwezig zijn.

Draag persoonlijke beschermingsmiddelen wanneer u de apparatuur tijdens het uitpakken en installeren hanteert. Wees voorzichtig tijdens het hanteren van de apparatuur. Zie deel [Persoonlijke beschermingsmiddelen](#) in het hoofdstuk [Veiligheid](#).

- 1 Snij de plastic banden door en verwijder de bovenkant van de kist.



- 2 Demonteer de zijanten door de schroeven of de spijkers te verwijderen.



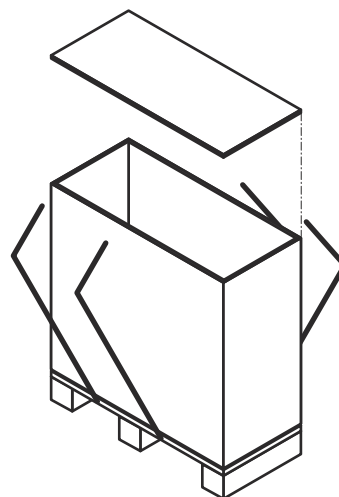
4.4.2 Flipdoos — Openen

⚠ WAARSCHUWING Risico voor lichamelijk letsel.

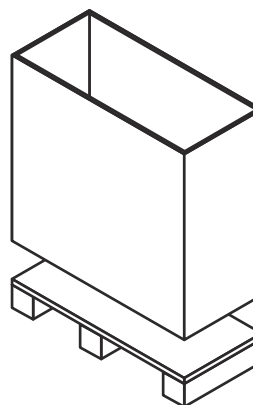
De apparatuur of losse voorwerpen kunnen vallen. Plastic straps kunnen losspringen wanneer ze worden doorgesneden. Op de kist en de apparatuur kunnen er scherpe randen, splinters en spijkers aanwezig zijn.

Draag persoonlijke beschermingsmiddelen wanneer u de apparatuur tijdens het uitpakken en installeren hanteert. Wees voorzichtig tijdens het hanteren van de apparatuur. Zie deel [Persoonlijke beschermingsmiddelen](#) in het hoofdstuk [Veiligheid](#).

- 1 Snij de plastic banden door en verwijder de bovenkant van de kist.



- 2 Til de flipdoos op en verwijder die van de pallet.



4.4.3 Samengestelde zijkanten — Openen

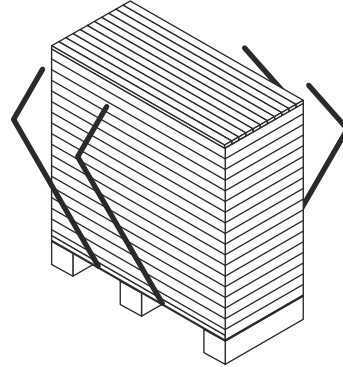
 **WAARSCHUWING** Risico voor lichamelijk letsel.

De apparatuur of losse voorwerpen kunnen vallen. Plastic straps kunnen losspringen wanneer ze worden doorsneden. Op de kist en de apparatuur kunnen er scherpe randen, splinters en spijkers aanwezig zijn.

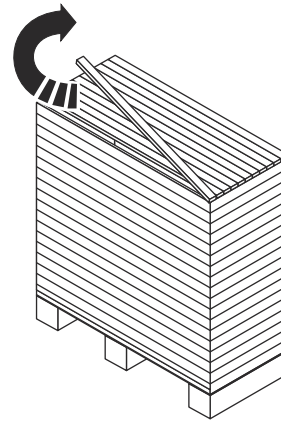
Draag persoonlijke beschermingsmiddelen wanneer u de apparatuur tijdens het uitpakken en installeren hanteert. Wees voorzichtig tijdens het hanteren van de apparatuur. Zie deel [Persoonlijke beschermingsmiddelen](#) in het hoofdstuk [Veiligheid](#).

Een kist met samengestelde zijkanten en bovenkant bestaat uit planken.

- 1 Snijd de plastic banden door en verwijder ze.



- 2 Begin met de bovenkant van de kist en verwijder één plank tegelijk.



- 3 Wanneer de planken aan de bovenkant volledig zijn verwijderd, gaat u verder met de zijkanten.

4.4.4 Inspectie na het uitpakken uit de kist

Wanneer de apparatuur op de beoogde locatie is opgesteld, moet u altijd de hierna opgesomde inspecties uitvoeren:

- Controleer de afstand **A**.
- Controleer of alle bouten correct zijn aangehaald.
- Controleer of de steunen en voeten correct zijn vastgezet.



Bepaalde apparatuur wordt geleverd met de steunen gedemonteerd.

- Controleer of de aansluitleiding kan worden verwijderd om onderhoud uit te voeren.
- Controleer of er voldoende plaats is om platen aan één zijde van de platenwarmtewisselaar weg te nemen.

4.5 De apparatuur opheffen

Het is aanbevolen om beroep te doen op een montagebedrijf om alle werkzaamheden met betrekking tot het hanteren te laten uitvoeren tot de apparatuur op de positie staat waar die geïnstalleerd moet worden.

WAARSCHUWING Risico voor lichamelijk letsel.

De apparatuur weegt zwaar en heeft een hoog geplaatst zwaartepunt.

Het opheffen en het vervoer van de apparatuur ingepakt in kisten en niet in kisten moet door bekwaam personeel worden uitgevoerd. Zie deel [Kennis vooraf](#) in het hoofdstuk [Inleiding](#).

WAARSCHUWING Risico voor lichamelijk letsel.

De apparatuur of losse voorwerpen kunnen vallen. Plastic straps kunnen losspringen wanneer ze worden doorgesneden. Op de kist en de apparatuur kunnen er scherpe randen, splinters en spijkers aanwezig zijn.

Draag persoonlijke beschermingsmiddelen wanneer u de apparatuur tijdens het uitpakken en installeren hanteert. Wees voorzichtig tijdens het hanteren van de apparatuur. Zie deel [Persoonlijke beschermingsmiddelen](#) in het hoofdstuk [Veiligheid](#).

WAARSCHUWING Risico voor lichamelijk letsel.

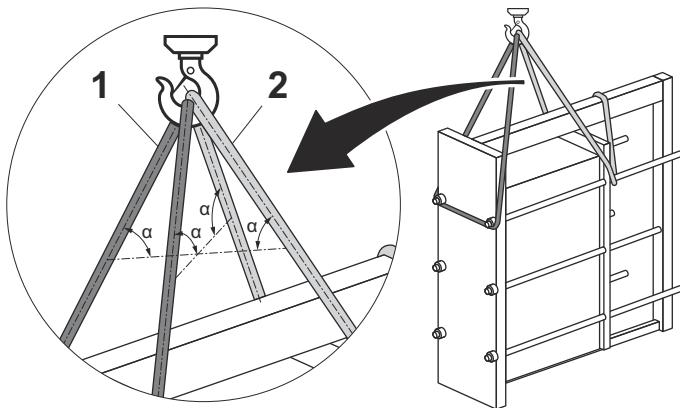
Nooit onder een hangende lading werken.

WAARSCHUWING Risico voor lichamelijk letsel.

Werk nooit alleen tijdens het opheffen en het verplaatsen van de apparatuur, al of niet in kisten.

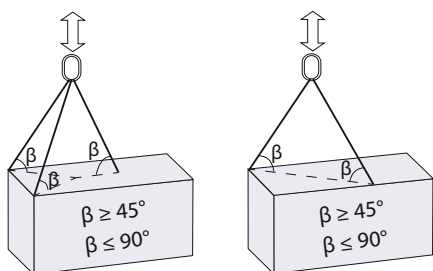
Het geautoriseerde personeel blijft te allen tijde verantwoordelijk voor de veiligheid, de juiste keuze van de hijsuitrusting en de uitvoering van de hijs- en hefprocedures. Gebruik onbeschadigde hijsstropen die goedgekeurd zijn voor het gewicht van de platenwarmtewisselaar. Gebruik de hefpunten zoals geïllustreerd. Als de apparatuur hijsogbouten heeft, dan moeten die worden gebruikt.

Indien niet andersluidend is aangegeven, gebruikt u twee hijsstropen (1) en (2), zorg ervoor dat de hefhoek (α) tussen 45° en 90° is.



Figuur 4: De afbeelding laat zien hoe men de hijsstropen moet leggen.

Plaats de hijsstropen volgens de afbeelding onder een hoek β van 45° tot 90° .



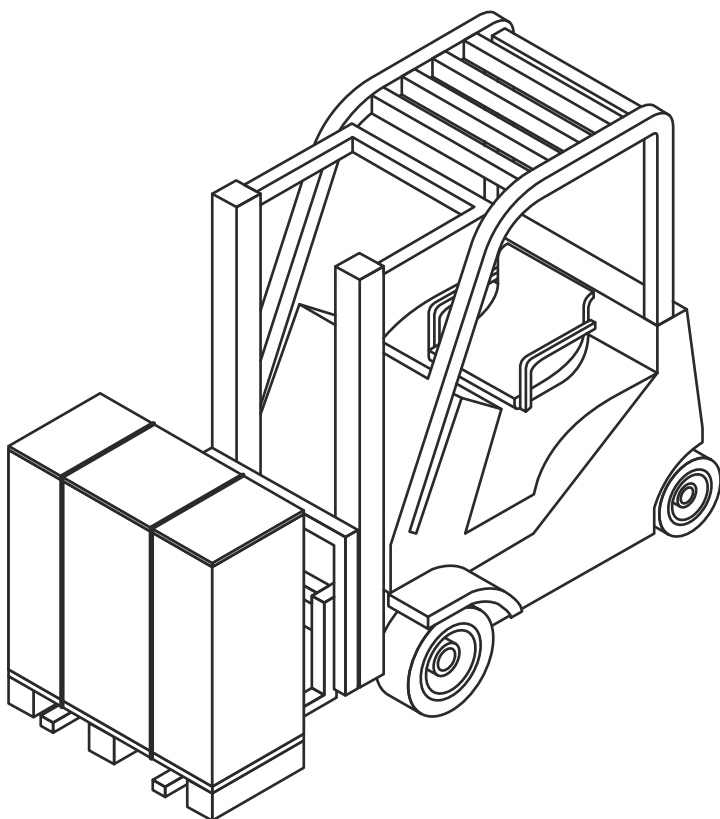
WAARSCHUWING

Risico voor beschadiging van de apparatuur.

Indien hijsen volgens deze instructie niet mogelijk is, dient een risicobeoordeling te worden uitgevoerd door bevoegd personeel.

Apparatuur ingepakt in kisten

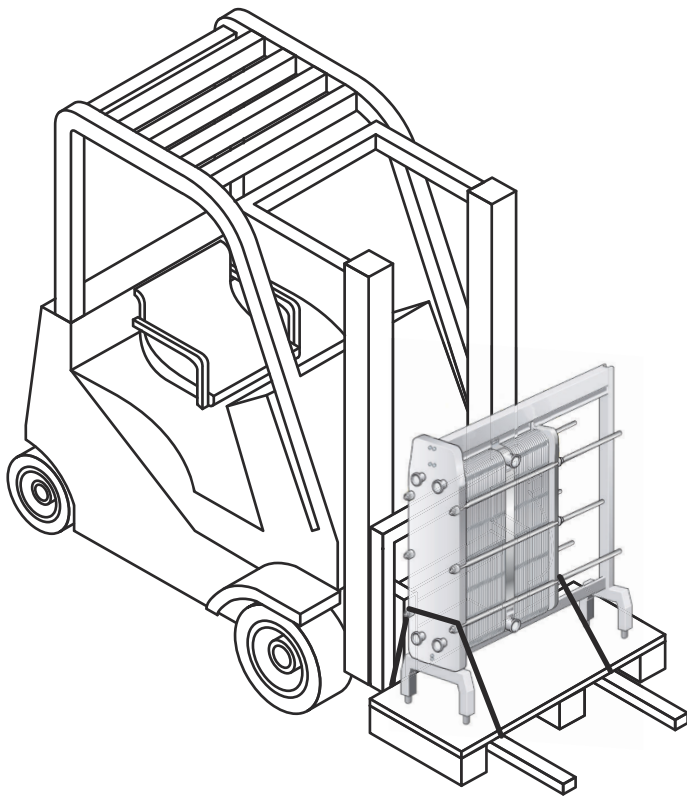
Wanneer de apparatuur in een kist is ingepakt, moet het op de geleverde pallet met behulp van een vorkheftruck worden opgetild.



De apparatuur van de pallet demonteren

Haal de apparatuur uit de kist volgens de aanwijzingen in paragraaf [Installatie - De kist uitpakken](#).

Het is aanbevolen om de apparatuur gemonteerd op de pallet te laten en het op die manier met een vorkheftruck te verplaatsen tot het geïnstalleerd moet worden.

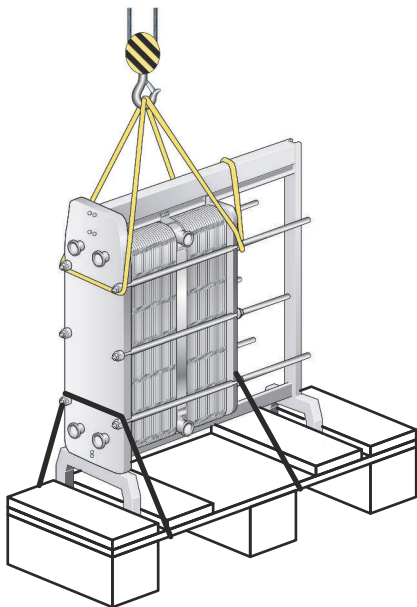


Vooraleer de apparatuur van de pallet los te maken, moet u de apparatuur met hijsstropen vastzetten zodat het niet kan vallen.



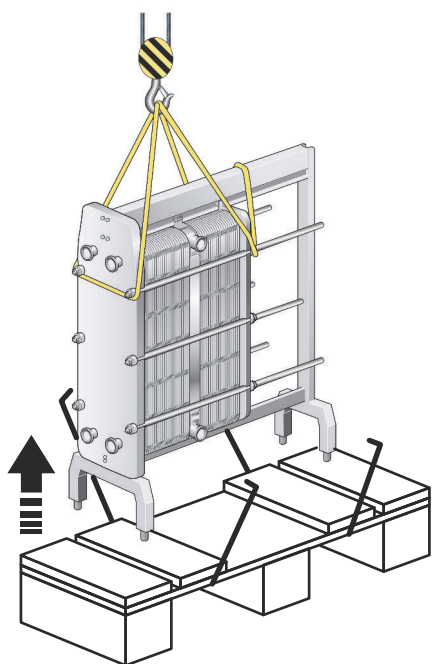
N.B.

De apparatuur niet samen met de pallet opheffen. Span de hijsstropen enkel op zodat de apparatuur niet valt.



Verwijder alle bevestigingen die de apparatuur op de pallet vastzetten.

Til de apparatuur voorzichtig op en controleer of het van de pallet vrijkomt.



Apparatuur die niet in een kist is ingepakt

⚠️ VOORZICHTIG Risico voor beschadiging van de apparatuur.

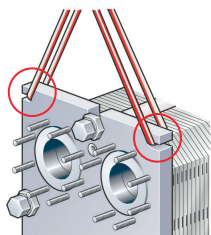
Gebruik voor hijsstroppen of hijstuig altijd de bevestigingspunten die in de onderstaande afbeeldingen met rode cirkels gemarkeerd zijn. Gebruik van andere bevestigingspunten of lastbevestigingsrichtingen dan hier beschreven, is niet toegestaan. Wanneer met de platenwarmtewisselaar geen hijstuig van Alfa Laval wordt meegeleverd, moet overeenkomstige uitrusting worden geselecteerd en moeten dezelfde bevestigingspunten worden gebruikt. Het geautoriseerde persoon is volledig verantwoordelijk voor de keuze van de componenten en een veilige en correct uitvoering van de procedures. Wees altijd voorzichtig tijdens de hijswerkzaamheden om schade aan de componenten van de platenwarmtewisselaar te vermijden.

⚠️ WAARSCHUWING Risico voor beschadiging van de apparatuur.

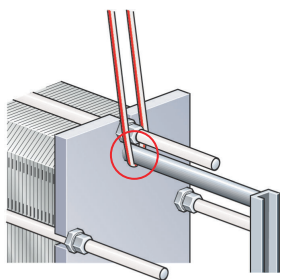
Nooit hijsen aan de aansluitingen of de tapbouten rondom de aansluitingen.

Als de apparatuur op de geleverde pallet is geassembleerd, dan moet die met behulp van een vorkheftruck worden opgetild.

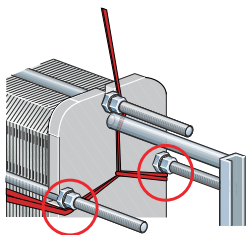
Als de apparatuur van de geleverde pallet gedemonteerd is, dan moet die met behulp van hijsstroppen worden opgetild.



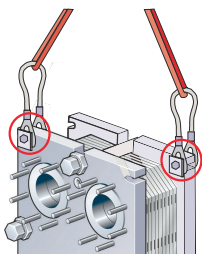
Figuur 5: De AQ1, AQ2, AQ4, AQ1A, AQ2A, AQ2S, AQ1L en de oude versie van de AQ3 en AQ2L hijsen



Figuur 6: De AQ1, AQ2, AQ4, AQ1A, AQ2A, AQ1L en de oude versie van de AQ3 en AQ2L hijsen



Figuur 7: De AQ2S hijsen.



Figuur 8: De AQ4T, AQ2T, AQ3 en AQ2L hijsen

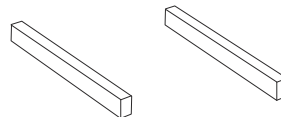
4.6 Opstellen

Deze instructie geldt voor het opstellen van de platenwarmtewisselaar na levering door Alfa Laval. Gebruik alleen stroppen die goedgekeurd zijn voor het gewicht van de platenwarmtewisselaar. Volg het principe van de onderstaande instructie.

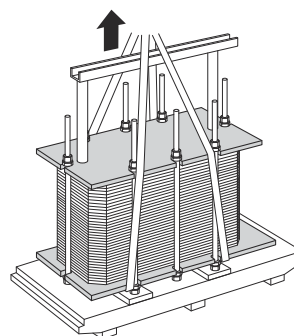
⚠ VOORZICHTIG Risico voor beschadiging van de apparatuur.

De hijsstroppen dienen lang genoeg te zijn om de platenwarmtewisselaar zonder obstructies te kunnen roteren. Houd vooral rekening met de ruimte voor de steunkolom. Wees altijd voorzichtig tijdens de opstellingswerkzaamheden om schade aan de componenten van de platenwarmtewisselaar te vermijden.

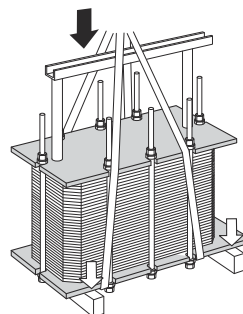
- 1 Leg twee houten balken op de grond.



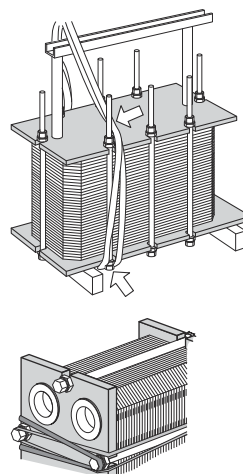
- 2 Til de platenwarmtewisselaar met behulp van hijsstroppen van de pallet.



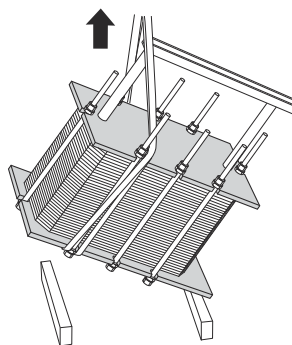
- 3 Plaats de platenwarmtewisselaar op de houten balken.



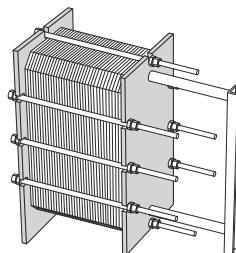
- 4 Leg een hijsstrop rond één bout aan elke zijde.



- 5 Hijs de platenwarmtewisselaar van de houten balken.



- 6 Laat de platenwarmtewisselaar in horizontale positie op de vloer zakken.



4.7 Inspectie vóór het installeren

Wanneer de apparatuur op de beoogde locatie is opgesteld, moet u altijd de hierna opgesomde inspecties uitvoeren:

- Controleer de afstand **A**.
- Controleer of alle bouten correct zijn aangehaald.
- Controleer of de steunen en voeten correct zijn vastgezet.
- Controleer of de aansluitleiding kan worden verwijderd om onderhoud uit te voeren.
- Controleer of er voldoende plaats is om platen aan één zijde van de platenwarmtewisselaar weg te nemen.

5 Bediening

5.1 Inbedrijfstelling

Tijdens de inbedrijfstelling dient u te controleren dat er geen zichtbare lekkages voorkomen in het platenpakket, de kleppen of het leidingsysteem.

VOORZICHTIG

Voordat de platenwarmtewisselaar onder druk wordt gezet, is het belangrijk om ervoor te zorgen dat de temperatuur van de platenwarmtewisselaar binnen het temperatuurbereik valt die op de tekening van de PWW wordt opgegeven.

VOORZICHTIG Risico voor lekkage.

Als de temperatuur van de platenwarmtewisselaar vóór het onderhoud onder de minimumtemperatuur ligt van de pakkingen, wordt aangeraden om de platenwarmtewisselaar boven deze limiet te verwarmen, om lekkage als gevolg van de kou te voorkomen.

N.B.

Als het systeem verscheidene pompen bevat, zorg er dan voor dat u weet welke als eerste moet worden geactiveerd.

Start centrifugaalpompen met gesloten kleppen en bedien de kleppen zo vloeiend mogelijk.

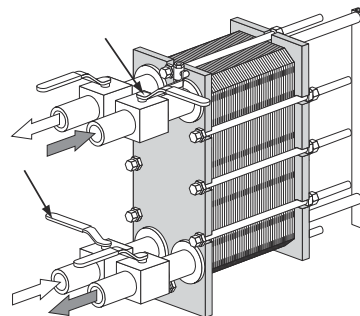
Draai pompen niet tijdelijk droog aan de aanzuigkant.

N.B.

De stromingssnelheid moet langzaam worden afgesteld om het risico van drukpieken (waterslag) te vermijden.

Waterslag is een kortstondige drukpiek die kan ontstaan tijdens het inschakelen of uitschakelen van een systeem, waarbij een vloeistofgolf zich met de snelheid van geluid door een leiding voortplant. Dit fenomeen kan aanzienlijke schade aan de apparatuur veroorzaken.

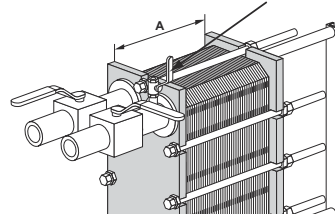
- 1 Controleer of de klep is gesloten tussen de pomp en de eenheid die de stromingssnelheid in het systeem regelt om piekdrukken te vermijden.



- 2 Als er een klep bij de uitlaat is gemonteerd, moet deze volledig geopend zijn.

- 3 Laat de stromingssnelheid geleidelijk toenemen.

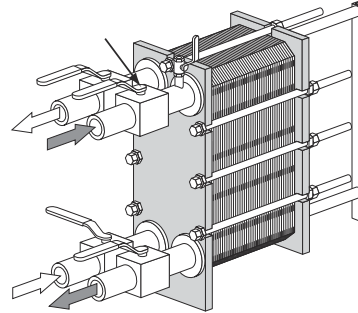
- 4 Open de ontluuchtingsopening en start de pomp.



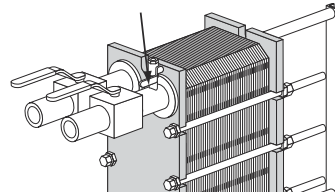
- 5 Open de klep langzaam.

! N.B.

Vermijd plotse temperatuurschommelingen in de platenwarmtewisselaar. Met vloeistoftemperaturen van meer dan 100 °C dient u de temperatuur langzaam te verhogen, bij voorkeur gedurende tenminste één uur.



- 6 Sluit de ontluuchtingsopening nadat alle lucht is ontsnapt.



- 7 Herhaal de procedure voor de andere vloeistof.

5.2 Unit in bedrijf

De stromingsnelheden moeten langzaam worden afgesteld om het systeem te beveiligen tegen plotselinge en buitensporige temperatuur- en drukschommelingen.

Tijdens de werking dient u te controleren of de vloeistoftemperatuur en -druk zich binnen de grenzen bevindt die vermeld worden op het typeplaatje en in de PWW-tekening.

WAARSCHUWING

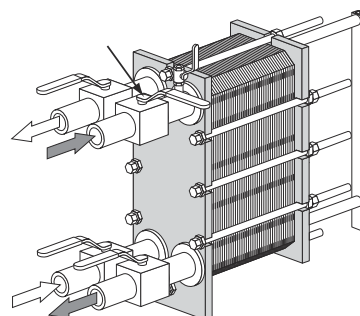
Bij storingen die een veilige werking in gevaar brengen, schakelt u de stromingen naar de platen

5.3 Uitschakelen

N.B.

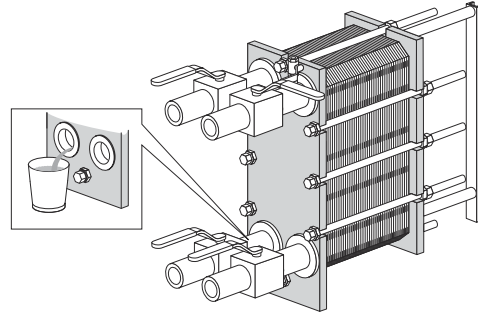
Als het systeem verscheidene pompen bevat, zorg er dan voor dat u weet welke als eerste moet worden uitgeschakeld.

- 1 Sluit langzaam de klep die de stromingsnelheid regelt van de pomp die u wilt uitschakelen.



- 2 Schakel de pomp uit nadat de klep is gesloten.
- 3 Herhaal de twee stappen voor de andere zijde voor de tweede vloeistof.

- 4 Als de platenwarmtewisselaar meerdere dagen of voor een langere periode buiten bedrijf wordt gesteld, moet hij worden afgetapt. Het systeem dient ook te worden afgetapt als het proces wordt stopgezet en de omgevingstemperatuur lager is dan het vriespunt van de vloeistof. Afhankelijk van de verwerkte vloeistoffen, verdient het aanbeveling om de platen van de platenwarmtewisselaar en de aansluitingen door te spoelen en te drogen.

**N.B.**

Voorkom vacuüm in de platenwarmtewisselaar door ontluchtingskleppen te openen.

6 Onderhoud

Regelmatig onderhoud is vereist om de platenwarmtewisselaar in goede staat te houden. Wij adviseren om alle onderhoud aan de platenwarmtewisselaar te registreren.

De platen moeten regelmatig gereinigd worden. De frequentie hangt af van diverse factoren zoals het soort vloeistof en de temperatuur.

Er zijn verschillende methoden voor het schoonmaken, (zie Procedure [Reinigen - Niet-product-zijde](#) op pagina 50), ofwel kan een revisie worden uitgevoerd in een servicecentrum van Alfa Laval.

Na een langere gebruikperiode kan het noodzakelijk zijn om de pakkingen van de platenwarmtewisselaar te vervangen. Zie Procedure [Pakkingen vervangen](#) op pagina 63.

Ander onderhoud dat regelmatig uitgevoerd dient te worden:

- Houd de draagbalk en de geleidebalk schoon en gesmeerd
- Houd de spanbouten schoon en gesmeerd.
- Controleer of alle montagebouten stevig zijn aangedraaid en of afmeting **A** correct is. Raadpleeg de tekening van de PWW.

6.1 Reinigen - Niet-product-zijde

Met behulp van CIP-uitrusting (Cleaning In Place) kan de platenwarmtewisselaar worden gereinigd zonder die te openen. Het doel van CIP-reinigingen luidt als volgt:

- Verontreinigingen en kalkafzettingen verwijderen
- Gereinigde oppervlakken passiveren om het roestgevaar te reduceren
- Reinigingsvloeistoffen neutraliseren vóór het aftappen.

Volg de aanwijzingen van de CIP-uitrusting.

WAARSCHUWING Risico voor lichamelijk letsel.

Draag geschikte persoonlijke beschermingsmiddelen wanneer u reinigingsmiddelen gebruikt. Zie deel [Persoonlijke beschermingsmiddelen](#) in het hoofdstuk [Veiligheid](#).

WAARSCHUWING Risico voor lichamelijk letsel.

Bijtende reinigingsvloeistoffen. Kunnen ernstig letsel aan huid en ogen veroorzaken.

Draag een geschikt persoonlijk beschermingsmiddel. Zie deel [Persoonlijke beschermingsmiddelen](#) in het hoofdstuk [Veiligheid](#).

CIP-uitrusting

Neem contact op met een vertegenwoordiger van Alfa Laval voor de afmetingen van de CIP-apparatuur.



WAARSCHUWING Risico voor lichamelijk letsel.

Verwerk de resten na een reinigingsprocedure volgens de plaatselijke milieuregelgeving. Na neutralisatie mogen de meeste reinigungsoplossingen afgevoerd worden via het riool, op voorwaarde dat de verontreiniging geen zware metalen, andere giftige stoffen of voor het milieu schadelijke stoffen bevat. Wij adviseren om voorafgaand aan afvoer de geneutraliseerde chemicaliën te analyseren op gevaarlijke samenstellingen die uit het systeem werden verwijderd.

Reinigingsvloeistoffen

Chloor als groeiremmers

Chloor, dat in koelwatersystemen vaak als groeiremmers wordt gebruikt, verlaagt de corrosiebestendigheid van roestvrij staal (waaronder hoge legeringen zoals Alloy 254).

Chloor verzwakt de beschermlaag van dit soort staal waardoor de bestendigheid tegen corrosieve aantastingen afneemt. Dit is een kwestie van blootstellingstijd en concentratie.

In alle gevallen waar de chlorering van niet-titanium-apparatuur niet vermeden kan worden, moet u contact opnemen met uw plaatselijke vertegenwoordiger.

Water met meer dan 330 ppm Cl-ionen mag niet worden gebruikt voor het aanmaken van reinigingsoplossingen.



VOORZICHTIG Risico voor lichamelijk letsel.

Zorg ervoor dat de verwerking van resterende materialen na het gebruik van chloor plaatsvindt volgens de plaatselijke milieuregelgeving.

6.2 Openen

Bij handmatig reinigen moet de platenwarmtewisselaar worden geopend om de platen schoon te maken.



Controleer de garantievoorwaarden voordat u de platenwarmtewisselaar opent. Neem in geval van twijfel contact op met een vertegenwoordiger van Alfa Laval. Zie deel [Garantievoorwaarden](#) in het hoofdstuk [Inleiding](#).



Risico voor lichamelijk letsel.

De platenwarmtewisselaar kan heet zijn.

Wacht tot de platenwarmtewisselaar tot ongeveer 40°C (104°F) is afgekoeld.

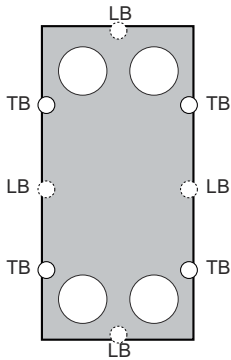


Risico voor lichamelijk letsel.

Draag een geschikte beschermingsmiddelen. Zie deel [Persoonlijke beschermingsmiddelen](#) in het hoofdstuk [Veiligheid](#).

6.2.1 Boutconfiguratie

De boutconfiguratie van de platenwarmtewisselaar verschilt van model tot model. De grootste kracht op het platenpakket wordt opgevangen door de spanbouten. Om de kracht evenredig te verdelen over frame- en drukplaat worden ook borgbouten gebruikt. De borgbouten kunnen korter zijn en kleinere maten hebben. Het is bij het openen en sluiten belangrijk om te bepalen wat de spanbouten en wat de borgbouten zijn. Zie de afbeelding hieronder.



6.2.2 Openingsprocedure

- 1 Schakel de platenwarmtewisselaar uit.

- 2 Sluit de kleppen en isoleer de platenwarmtewisselaar van de rest van het systeem.

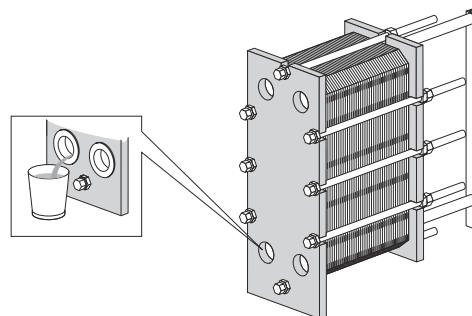


De druk moet uit de platenwarmtewisselaar afgelaten zijn voordat u die gaat loskoppelen.

- 3 Tap de platenwarmtewisselaar af.



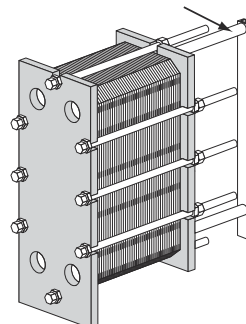
Voorkom vacuüm in de platenwarmtewisselaar door ontluchtingskleppen te openen.



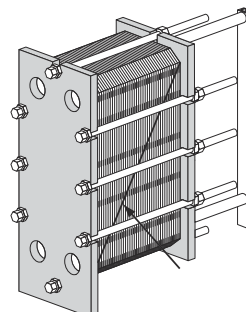
- 4 Verwijder eventuele beschermplaten, indien aanwezig.

- 5 Demonteer de leidingen van de drukplaat zodat de drukplaat vrij is om over de draagbalk te bewegen.

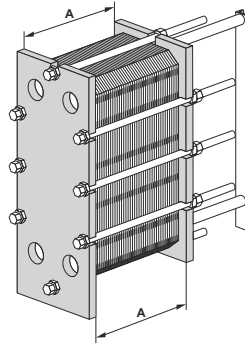
- 6 Inspecteer de schuifoppervlakken van de draagbalk. Veeg de schuifoppervlakken schoon en doe er vet op.



- 7 Teken een diagonale lijn op de buitenkant van de platenunit.



- 8 Controleer de afstand **A** en noteer die.



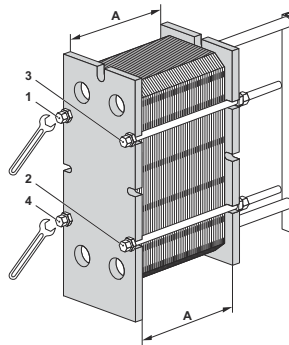
- 9 Maak de borgbouten los en verwijder ze. Identificeer de bouten volgens [Boutconfiguratie](#) op pagina 52.



Borstel de schroefdraad van de spanbouten met een staalborstel en smeer dan de schroefdraad voordat de spanbouten losgedraaid worden.

- 10 Gebruik de spanbouten om de platenwarmtewisselaar te openen. Houd tijdens de openingsprocedure de frameplaat en de drukplaat parallel. De plaat mag tijdens het openen niet schuiner komen dan 10 mm (2 slagen per bout) over de breedte en 25 mm (5 slagen per bout) verticaal.

Maak de vier spanbouten (1), (2), (3), (4) diagonaal los totdat de afmeting van het platenpakket $1,05 \times A$ is. Zorg dat de frameplaat en de drukplaat tijdens het openen parallel blijven. Ga door met het afwisselen van de bouten totdat alle reactiekrachten van het platenpakket zijn verdwenen. Verwijder daarna de bouten.



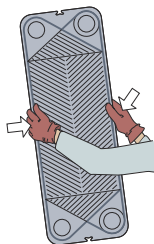
11

⚠ VOORZICHTIG

Risico voor lichamelijk letsel.

De platen en beschermplaten hebben scherpe randen..

Draag persoonlijke beschermingsmiddelen wanneer u de platen en de beschermplaten vastneemt. Zie deel *Persoonlijke beschermingsmiddelen* in het hoofdstuk *Veiligheid*.



⚠ VOORZICHTIG

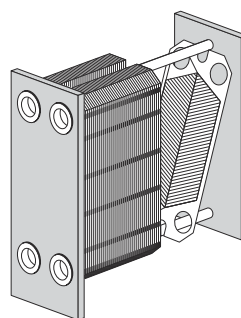
Wees bij het openen van het platenpakket van de modellen AQ1, AQ1A en AQ1L voorzichtig bij het verplaatsen van de drukplaat. Zorg ervoor dat de drukplaat op een veilige positie van het uiteinde van de draagbalk geplaatst is.

Een starlock-ring (reserveonderdeelnummer 33500045-45) kan aan het uiteinde van de draagbalk worden vastgemaakt om ervoor te zorgen dat de drukplaat het uiteinde van de draagbalk niet zal passeren.

Open het platenpakket door de drukplaat over de draagbalk te laten glijden.

Als de platen moeten worden genummerd, doe dit dan voordat u de platen verwijdert.

De platen hoeven niet te worden verwijderd als u de warmtewisselaar alleen met water reinigt (dus zonder reinigingsmiddel).



 **WAARSCHUWING****Risico voor lichamelijk letsel.**

Het platenpakket kan nog steeds een kleine resthoeveelheid vloeistof bevatten na het aftappen.

Afhankelijk van het soort product en het installatietype kan het nodig zijn om speciale voorzieningen zoals een afvoerbak te gebruiken om verwondingen bij personeel en beschadigingen aan de apparatuur te vermijden.

6.3 Handmatig reinigen van geopende units

VOORZICHTIG

Gebruik nooit zoutzuur op roestvrijstalen platen. Er mag geen water met meer dan 330 ppm Cl worden gebruikt voor het aanmaken van reinigungsoplossingen.

Het is zeer belangrijk dat draagbalken en steunkolommen van aluminium worden beschermd tegen chemische producten.

N.B.

Let op dat u de pakking niet beschadigt tijdens het handmatig reinigen.

WAARSCHUWING Risico voor lichamelijk letsel.

Draag geschikte persoonlijke beschermingsmiddelen wanneer u reinigungsmiddelen gebruikt. Zie deel [Persoonlijke beschermingsmiddelen](#) in het hoofdstuk [Veiligheid](#).

WAARSCHUWING Risico voor lichamelijk letsel.

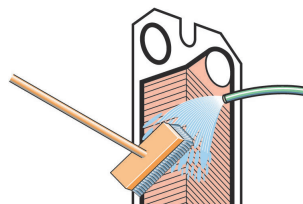
Bijtende reinigungsvloeistoffen. Kunnen ernstig letsel aan huid en ogen veroorzaken.

Draag geschikte persoonlijke beschermingsmiddelen wanneer u reinigungsmiddelen gebruikt. Zie deel [Persoonlijke beschermingsmiddelen](#) in het hoofdstuk [Veiligheid](#).

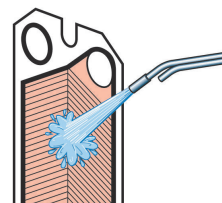
6.3.1 Afzettingen die kunnen worden verwijderd met water en een borstel

Tijdens het reinigen hoeven de platen niet uit de platenwarmtewisselaar verwijderd te worden.

- 1 Begin met reinigen als het verwarmingsoppervlak nog nat is en de platen in het frame hangen.
- 2 Verwijder afzettingen met een zachte borstel en stromend water.



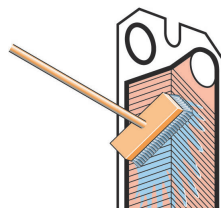
- 3 Spoel met water m.b.v. een hogedrukslang.



6.3.2 Afzettingen die niet kunnen worden verwijderd met water en een borstel

De platen moeten worden verwijderd uit de platenwarmtewisselaar tijdens het reinigen. Zie deel [Reinigungsvloeistoffen](#) op pagina 50 voor een overzicht van reinigungsmiddelen.

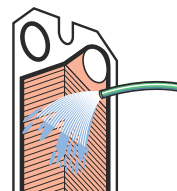
- 1 Reinig met borstel en reinigingsmiddel.



- 2 Meteen met water spoelen.

! N.B.

Een lange blootstelling aan de reinigingsmiddelen kan de pakingslijm beschadigen.



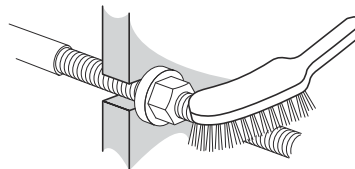
6.4 Sluiten

Volg de onderstaande instructies om ervoor te zorgen dat de platenwarmtewisselaar op de juiste manier wordt gesloten.

Zie deel [Boutconfiguratie](#) op pagina 52 voor de identificatie van de bouten.

- 1 Controleer of alle afdichtingsoppervlakken schoon zijn.

- 2 Borstel de schroefdraden van de bouten schoon met een stalen draadborstel of met de draadreiniger van Alfa Laval. Smeer de schroefdraad in met een dun laagje smeervet, bijvoorbeeld Gleitmo 800 of gelijkwaardig.



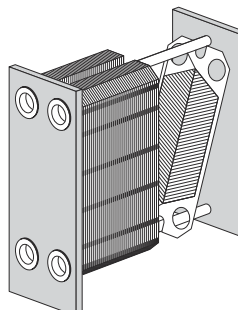
- 3 Bevestig de pakkingen op de platen of controleer of alle pakkingen goed vast zitten. Controleer of alle pakkingen correct in de groeven zitten.



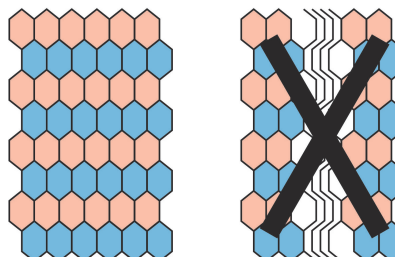
N.B.

Als de pakking verkeerd is geplaatst, blijkt dit doordat hij boven de groef uitsteekt of doordat hij zich buiten de groef bevindt.

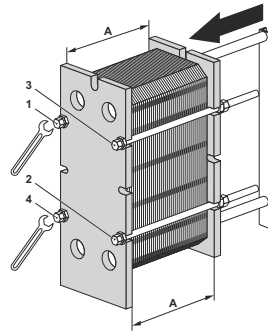
- 4 Steek, als de platen zijn verwijderd, de platen in afwisselende richtingen en met de pakkingen naar de frameplaat of drukplaat gekeerd, zoals opgegeven in de platenhanglijst. Gebruik de lijn die gemarkeerd werd toen de warmtewisselaar werd geopend, zie Procedure [Openen - Procedure](#).



- 5 Als het platenpakket aan de buitenkant gemarkeerd is, moet u dit controleren volgens de Procedure [Openen - Procedure](#). Als de platen correct zijn gemonteerd (A/B/A/B enz.) vormen de randen een "honingraat"-patroon, zie de afbeelding.



- 6 Druk het platenpakket samen. Plaats de vier spanbouten volgens de afbeelding. Draai de vier bouten (1), (2), (3), (4) aan totdat de afmeting van het platenpakket $1,10 \times A$ is. Zorg dat de frameplaat en de drukplaat tijdens het sluiten parallel blijven.

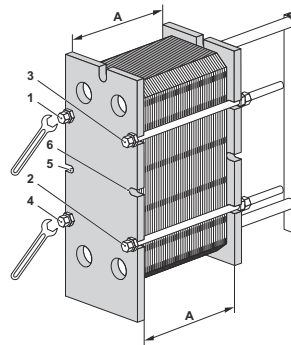


! N.B.

Voor AQ2L: Draai de vier bouten (1), (2), (3), (4) aan totdat de afmeting van het platenpakket $1,15 \times A$ is. Zorg dat de frameplaat en de drukplaat tijdens het sluiten parallel blijven.

- 7 Draai de vier bouten (1), (2), (3), (4) gelijkmatig aan tot de afstand **A** is bereikt.

Zie bij het gebruik van een pneumatisch aandraaiapparaat de onderstaande tabel voor het maximale moment. Controleer de afstand **A** tijdens het aanhalen.



Afmeting bout	Bout met sluitring	
	Nm	kpm
M10	32	3,2
M16	135	13,5
M20	265	26,5
M24	450	45
M30	900	90

Voor handmatig aandraaien moet het aandraaimoment worden geschat.

Als de afstand **A** niet kan worden bereikt:

- Controleer het aantal platen en de afstand **A**.
- Controleer of alle bouten en lagerkastjes vrij draaien. Zo niet, reinigen en smeren, of vervangen.

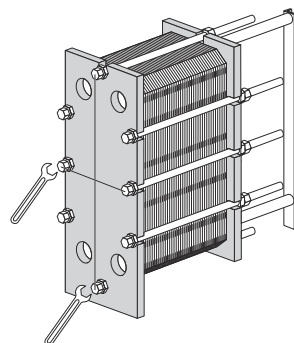
! N.B.

Voor AQ2L: Voeg de middelste bouten toe en draai bout 5 en 6 met 10 mm of minder vast. Draai vervolgens de resterende bouten met dezelfde lengte vast. Herhaal deze stappen tot de afstand **A** is bereikt.

- 8 Monteer de resterende bouten en controleer afstand **A** aan beide kanten, boven en onder.



Voor TL6: Wanneer u het frame ASME gebruikt, zijn standaard platenwarmtewisselaars met drukvatcode ASME uitgerust met bouten boven en onder. Draai deze bouten vast nadat de bovenstaande procedure is afgerond of net voordat de afstand **A** bereikt wordt.



- 9 Installeer de beschermplaten (indien geleverd).
- 10 Verbind de leidingen.
- 11 Als de platenwarmtewisselaar niet afdicht wanneer de afstand **A** is bereikt, kan die verder worden aangehaald tot aan de opgegeven waarde voor de afstand **A** min 1,0%.

6.5 Druktest na onderhoud

De uitvoering van deze processen is voorbehouden aan personen die onder de lokale wet- en regelgeving en de toepasselijke normen als bevoegd en gekwalificeerd kunnen worden aangemerkt. Als een dergelijke persoon niet intern beschikbaar is, wordt een externe bevoegde ondernemer die volgens de plaatselijke wetgeving werkt met gebruik van de juiste apparatuur, ingeschakeld.

Het wordt sterk aanbevolen om een hydrostatische lekttest uit te voeren om de interne en externe afdichtingsfunctie van de platenwarmtewisselaar te bevestigen voordat u begint met het opstarten van de productie en op elk moment dat platen of pakkingen verwijderd, ingevoegd of verwisseld worden. Tijdens deze test moet één zijde van de vloeistof per keer getest worden met de andere zijde open voor de omgevingsdruk. In een installatie met samengestelde eenheden moeten alle secties aan dezelfde kant gelijktijdig worden getest. De aanbevolen testduur is 10 minuten voor elke vloeistofzijde.



VOORZICHTIG Risico voor beschadiging van de apparatuur.

De aanbevolen druk voor de lekkagetest is een druk die gelijk is aan de bedrijfsdruk + 10% van de huidige eenheid, maar nooit boven de ontwerpdruk (PS) zoals vermeld op het typeplaatje.



WAARSCHUWING Risico voor lichamelijk letsel.

Testen door toevoer van gas (comprimeerbare media) onder druk kan zeer gevaarlijk zijn. De lokale wet- en regelgeving met betrekking tot de gevaren bij testprocedures met comprimeerbare media moet in acht worden genomen. Voorbeelden van de gevaren zijn explosierisico's door ongecontroleerde mediumexpansie en/of een verstikkingsrisico door zuurstofgebrek.



WAARSCHUWING Risico voor beschadiging van de apparatuur.

Een herbouw, aanpassing of modificatie van de platenwarmtewisselaar is de verantwoordelijkheid van de eindgebruiker. Bij de hernieuwde certificering en de druktest (PT) van de platenwarmtewisselaar moeten de lokale wet- en regelgevingen met betrekking tot keuringen en inspecties worden nageleefd. Een voorbeeld van een 'herbouw' is een geval waarbij extra platen worden toegevoegd aan het platenpakket.

In geval van twijfel met betrekking tot de testprocedure voor de platenwarmtewisselaar dient u een vertegenwoordiger van Alfa Laval te raadplegen.

6.6 Pakkingen vervangen

De onderstaande procedure heeft betrekking op veldpakkingen, ringpakkingen en eindpakkingen.



Controleer hoe de oude pakkingen bevestigd zijn voordat u deze verwijdert.

6.6.1 Clip-on / ClipGrip

- 1 Open de platenwarmtewisselaar, zie deel [Openen](#) op pagina 52, en verwijder de plaat waarop een nieuwe pakking geplaatst moet worden.



Controleer de garantievoorwaarden voordat u de platenwarmtewisselaar opent. Neem in geval van twijfel contact op met een vertegenwoordiger van Alfa Laval. Zie deel [Garantievoorwaarden](#) in het hoofdstuk [Inleiding](#).

- 2 De oude pakking verwijderen.
- 3 Zorg ervoor dat alle afdichtoppervlakken droog, schoon en vrij zijn van vreemd materiaal zoals vet, smeer en dergelijke.
- 4 Controleer de pakking en verwijder rubberresten voordat u deze bevestigt.

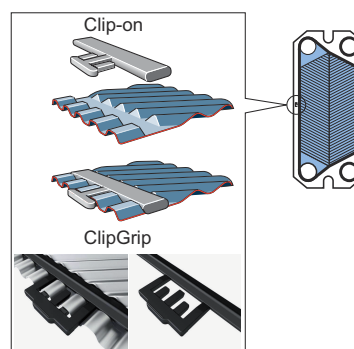


Met name de pakking van de eindplaat!

- 5 Maak de pakking vast op de plaat. Schuif de uitsteeksels op de pakking onder de rand van de plaat.



Zorg ervoor dat de beide vorktanden van de pakking correct geplaatst zijn.



- 6 Herhaal de procedure op alle platen waarvan de pakking moet worden vervangen. Sluit de platenwarmtewisselaar volgens de aanwijzingen in *Sluiten* op pagina 59.

6.6.2 Gelijmde pakkingen

Gebruik lijm die aanbevolen wordt door Alfa Laval. Bij de lijm worden afzonderlijke aanwijzingen voor het lijmen geleverd.



Andere dan de aanbevolen lijm kan chloriden bevatten die de platen kan beschadigen.



Gebruik geen scherp gereedschap bij het verwijderen van de gelijmde pakking om beschadiging van de platen te vermijden.

7 Opslag van de platenwarmtewisselaar



WAARSCHUWING

Risico voor beschadiging van de apparatuur.

De kist is niet ontworpen om gestapeld te worden.

Plaats nooit een lading bovenop een kist.

Alfa Laval levert de platenwarmtewisselaar klaar om in bedrijf gesteld te worden na aankomst indien niets anders overeengekomen is.

Bij opslag gedurende langere periode, bijvoorbeeld een maand of langer, moeten bepaalde voorzorgsmaatregelen worden genomen om onnodige schade aan de platenwarmtewisselaar te voorkomen. Zie deel [Buitenopslag](#) op pagina 65 en [Binnenopslag](#) op pagina 65.



N.B.

Alfa Laval en zijn vertegenwoordigers behouden zich het recht voor om de opslagruimte en/of apparatuur zo nodig te controleren totdat de garantieperiode is verlopen, zoals vastgelegd in het contract. Dit dient tien dagen voorafgaand aan de inspectiedatum medegedeeld te worden.

Raadpleeg een vertegenwoordiger van Alfa Laval om advies te vragen in geval van twijfel met betrekking tot de opslag van de platenwarmtewisselaar.

7.1 Opslag in kist

Als opslag na de levering van de platenwarmtewisselaar van tevoren bekend is, breng dan Alfa Laval op de hoogte bij het bestellen van de platenwarmtewisselaar om ervoor te zorgen dat deze vóór het verpakken op de juiste manier uitgerust wordt voor opslag.

Binnenopslag

- Sla op in een ruimte met een temperatuur tussen 15 en 20 °C (60 en 70 °F) en een luchtvochtigheid van maximaal 70%. Lees voor buitenopslag .
- Om beschadiging van de pakkingen te voorkomen dient er geen ozonproducerende apparatuur in de ruimte aanwezig te zijn, zoals elektrische motors of lasapparatuur.
- Om beschadiging van de pakkingen te voorkomen dient u geen organische oplosmiddelen of zuren in de ruimte op te slaan en dient u direct zonlicht, intensieve warmtestraling of ultraviolette straling te vermijden.
- De spanbouten dienen goed afgedekt te zijn met een dun laagje vet. Zie deel [Sluiten](#) op pagina 59.

Buitenopslag

Indien u uw platenwarmtewisselaar buiten moet opslaan, neem dan alle voorzorgsmaatregelen in [Binnenopslag](#) op pagina 65 en de hieronder genoemde voorzorgsmaatregelen.

De opgeslagen platenwarmtewisselaar dient elke derde maand visueel gecontroleerd te worden. Bij het sluiten van de verpakking moet deze in de oorspronkelijke staat worden teruggebracht. De controle omvat:

- Smering van de spanbouten
- Metalen poortkappen
- Bescherming van het platenpakket en de pakkingen
- De verpakking

7.2 Buiten bedrijf stellen

Als de platenwarmtewisselaar om enige reden uitgeschakeld wordt en gedurende langere tijd buiten bedrijf wordt gesteld, volg dan de voorzorgsmaatregelen in [Binnenopslag](#) op pagina 65. Vóór opslag moeten echter eerst de volgende handelingen worden verricht.

- Controleer de afmeting van het platenpakket (afstand tussen frameplaat en drukplaat, de afstand **A**).
- Tap beide mediumzijden van de platenwarmtewisselaar af.
- Afhankelijk van de vloeistof dient de platenwarmtewisselaar gespoeld en dan gedroogd te worden.
- Als het leidingsysteem niet aangesloten is, dient de aansluiting afgedekt te zijn. Gebruik een kunststof of triplex afdekking voor de aansluiting.
- Dek het platenpakket af met ondoorzichtige kunststoffolie.

Opstarten na een lange periode buiten bedrijf

Als de platenwarmtewisselaar gedurende een langere periode buiten bedrijf gesteld is geweest (d.w.z. langer dan één jaar), dan neemt het risico op lekkage bij het opstarten toe. Om dit probleem te vermijden, wordt het aanbevolen om het rubber van de pakking te laten rusten zodat het grootste deel van de elasticiteit wordt herwonnen.

1. Als de platenwarmtewisselaar niet op zijn plaats staat, volg dan de instructies in [Installatie](#) op pagina 23.
2. Houd rekening met de afstand tussen de frameplaat en de drukplaat (afstand **A**).
3. Verwijder de poten die bevestigd zijn aan de drukplaat.
4. Draai de spanbouten los. Volg de instructies in [Openen](#) op pagina 52. Open de platenwarmtewisselaar totdat de afmeting van het platenpakket $1,25 \times \mathbf{A}$ is.
5. Laat de platenwarmtewisselaar 24-48 uur staan (hoe langer hoe beter), zodat de pakkingen kunnen ontspannen.
6. Draai opnieuw vast volgens de aanwijzingen in [Sluiten](#) op pagina 59.
7. Alfa Laval raadt het uitvoeren van een hydraulische test aan. De vloeistof (meestal water) dient met intervallen ingevoerd te worden om plotselinge schokken van de platenwarmtewisselaar te vermijden. Het wordt aanbevolen om tot de ontwerpdruk te testen. Raadpleeg de tekening van de PWW.