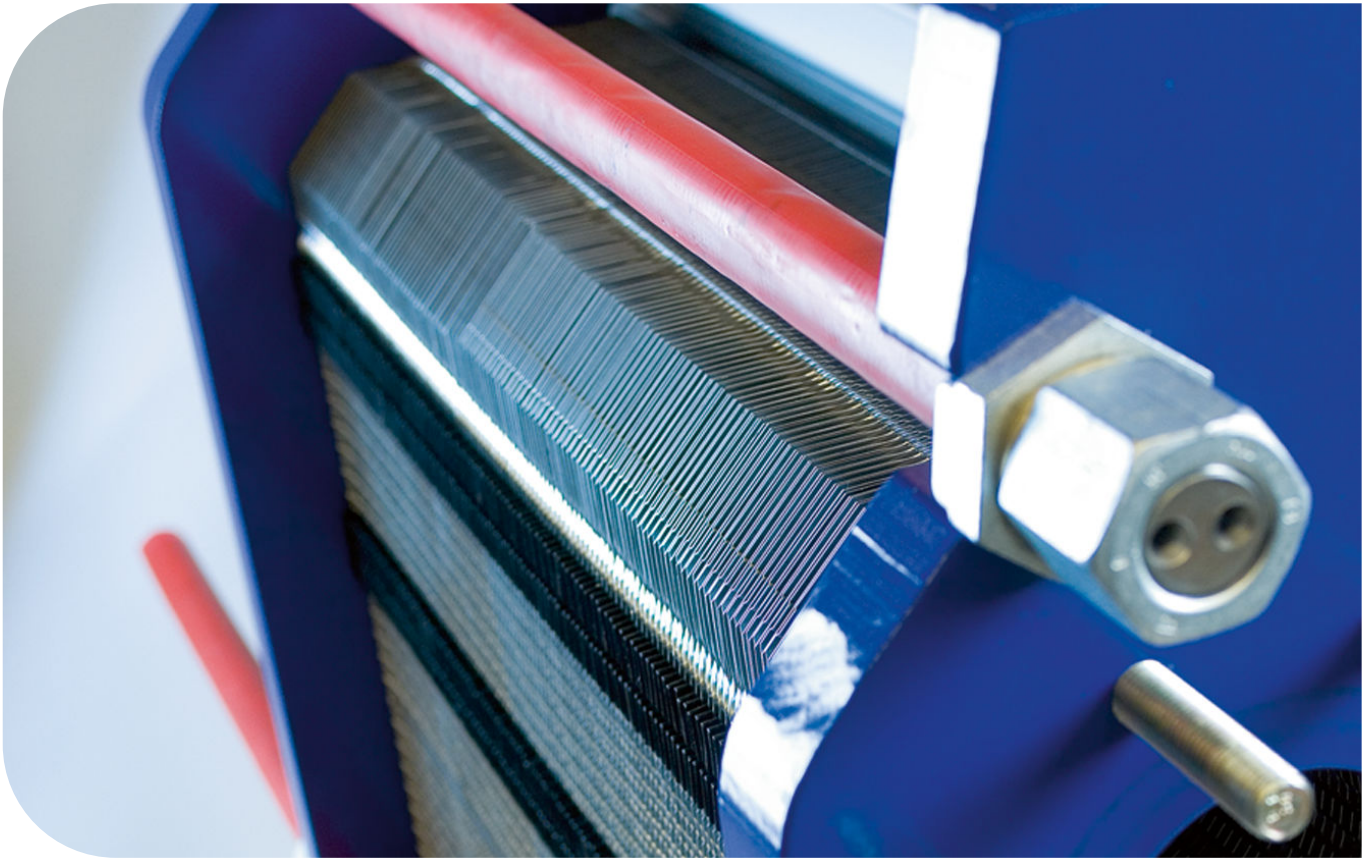


## 개스킷 판형 열 교환기

AQ 라인 - AQ1, AQ1A, AQ1L, AQ2, AQ2A, AQ2L, AQ2S, AQ2T, AQ3, AQ4, AQ4T

---



문서 코드

200000284-4-KO

사용 설명서

**발행:**

Alfa Laval AB / CBH200

Box 74

방문: Rudeboksvägen 1

226 55 Lund, Sweden

+46 46 36 65 00

+46 46 30 50 90

info@alfalaval.com

원본 지침은 영문으로 작성되었습니다.

© Alfa Laval Corporate AB 2021-04

이 문서와 그 내용은 Alfa Laval Corporate AB가 소유한 저작권 및 기타 지적 재산권의 보호를 받습니다. Alfa Laval Corporate AB의 사전 서면 승인 없이는 이 문서의 어떤 부분도 어떤 형태나 수단, 목적으로 복사, 재생산 또는 전송할 수 없습니다. 이 문서에 명시된 정보 및 서비스는 사용자에게 혜택 및 서비스로 제공되며, 어떠한 목적으로든 이 정보와 서비스의 정확성 또는 적합성에 관한 진술이나 보증이 제공되지 않습니다. All rights are reserved.



### English

Download local language versions of this instruction manual from [www.alfalaval.com/gphe-manuals](http://www.alfalaval.com/gphe-manuals) or use the QR code

### български

Изтеглете версиите на това ръководство за употреба на местния език от [www.alfalaval.com/gphe-manuals](http://www.alfalaval.com/gphe-manuals) или използвайте QR кода.

### Český

Stáhněte si místní jazykovou verzi tohoto návodu k obsluze z [www.alfalaval.com/gphe-manuals](http://www.alfalaval.com/gphe-manuals) nebo použijte QR kód.

### Dansk

Hent lokale sprogversioner af denne brugervejledning på [www.alfalaval.com/gphe-manuals](http://www.alfalaval.com/gphe-manuals) eller brug QR-koden.

### Deutsch

Sie können die landessprachlichen Versionen dieses Handbuch von der Website [www.alfalaval.com/gphe-manuals](http://www.alfalaval.com/gphe-manuals) oder über den QR-Code herunterladen.

### ελληνικά

Πραγματοποιήστε λήψη εκδόσεων του παρόντος εγχειριδίου οδηγιών σε τοπική γλώσσα από το [www.alfalaval.com/gphe-manuals](http://www.alfalaval.com/gphe-manuals) ή χρησιμοποιήστε τον κωδικό QR.

### Español

Descárguese la versión de este Manual de instrucciones en su idioma local desde [www.alfalaval.com/gphe-manuals](http://www.alfalaval.com/gphe-manuals) o utilice el código QR.

### Eesti

Selle kasutusjuhendi kohaliku keele versiooni saate alla laadida lingilt [www.alfalaval.com/gphe-manuals](http://www.alfalaval.com/gphe-manuals) või kasutades QR-koodi.

### Suomalainen

Laitaa tämän käyttöohjeen suomenkielinen versio osoitteesta [www.alfalaval.com/gphe-manuals](http://www.alfalaval.com/gphe-manuals) tai QR-koodilla.

### Français

Téléchargez des versions de ce manuel d'instructions en différentes langues sur [www.alfalaval.com/gphe-manuals](http://www.alfalaval.com/gphe-manuals) ou utilisez le code QR.

### Hrvatski

Preuzmite lokalne verzije jezika ovog korisničkog priručnika na poveznici [www.alfalaval.com/gphe-manuals](http://www.alfalaval.com/gphe-manuals) ili upotrijebite QR kod.

### Magyar

Az Ön nyelvére lefordított használati útmutatót letöltheti a [www.alfalaval.com/gphe-manuals](http://www.alfalaval.com/gphe-manuals) weboldáról, vagy használja a QR-kódot.

### Italiano

Scarica la versione in lingua locale del manuale di istruzioni da [www.alfalaval.com/gphe-manuals](http://www.alfalaval.com/gphe-manuals) oppure utilizza il codice QR.

### 日本の

[www.alfalaval.com/gphe-manuals](http://www.alfalaval.com/gphe-manuals) からご自分の言語の取扱説明書をダウンロードするか、QRコードをお使いください。

### 한국의

[www.alfalaval.com/gphe-manuals](http://www.alfalaval.com/gphe-manuals) 에서 이 사용 설명서의 해당 언어 버전을 다운로드하거나 QR 코드를 사용하십시오.

### Lietuvos

Lejupielādējiet šīs rokasgrāmatas lokālo valodu versijas no vietnes [www.alfalaval.com/gphe-manuals](http://www.alfalaval.com/gphe-manuals) vai izmantojiet QR kodu.

### Latvijas

Atsisiūskite šios instrukcijas versijas vietos kalba iš [www.alfalaval.com/gphe-manuals](http://www.alfalaval.com/gphe-manuals) arba pasinaudokite QR kodu.

### Nederlands

Download de lokale taalversies van de instructiehandleiding vanaf [www.alfalaval.com/gphe-manuals](http://www.alfalaval.com/gphe-manuals) of gebruik de QR-code.

### Norsk

Last ned denne instruksjonshåndboken på lokalt språk fra [www.alfalaval.com/gphe-manuals](http://www.alfalaval.com/gphe-manuals) eller bruk QR-koden.

### Polski

Pobierz lokalne wersje językowe tej instrukcji obsługi z [www.alfalaval.com/gphe-manuals](http://www.alfalaval.com/gphe-manuals) lub użyj kodu QR.

### Português

Descarregue as versões locais na sua língua deste manual de instruções a partir de [www.alfalaval.com/gphe-manuals](http://www.alfalaval.com/gphe-manuals) ou use o código QR.

### Português do Brasil

Faça download das versões deste manual de instruções no idioma local em [www.alfalaval.com/gphe-manuals](http://www.alfalaval.com/gphe-manuals) ou use o código QR.

### Românesc

Versiunile în limba locală ale acestui manual de instrucțiuni pot fi descărcate de pe [www.alfalaval.com/gphe-manuals](http://www.alfalaval.com/gphe-manuals) sau puteți utiliza codul QR.

### **Русский**

Руководство пользователя на другом языке вы можете загрузить по ссылке [www.alfalaval.com/gphe-manuals](http://www.alfalaval.com/gphe-manuals) или отсканировав QR-код.

### **Slovenski**

Prenesite različice uporabniškega priročnika v svojem jeziku s spletne strani [www.alfalaval.com/gphe-manuals](http://www.alfalaval.com/gphe-manuals) ali uporabite kodo QR.

### **Slovenský**

Miestne jazykové verzie tohto návodu na používanie si stiahnite z [www.alfalaval.com/gphe-manuals](http://www.alfalaval.com/gphe-manuals) alebo použite QR kód.

### **Svenska**

Ladda ned lokala språkversioner av denna bruksanvisning från [www.alfalaval.com/gphe-manuals](http://www.alfalaval.com/gphe-manuals) eller använd QR-koden.

### **中国**

[www.alfalaval.com/gphe-manuals](http://www.alfalaval.com/gphe-manuals) 或使用 QR  下   
此使用  明  的本地  言版本。

# 목차

1	소개	7
1.1	용도	7
1.2	합리적으로 예상 가능한 오용	7
1.3	사전 지식	7
1.4	제공되는 기술 정보	8
1.5	보증 조건	8
1.6	조언	8
1.7	환경 규정 준수	9
2	안전	11
2.1	안전 고려 사항	11
2.2	표현의 정의	11
2.3	개인 보호 장비	12
2.4	높은 곳에서의 작업	13
3	설명	15
3.1	구성품	15
3.2	명판	18
3.3	A 치수	20
3.4	기능	21
3.5	멀티 패스	22
3.6	전열판 측의 식별	22
4	설치	23
4.1	설치, 인양 및 운반 전	23
4.2	규정	25
4.3	보관용 상자 취급	28
4.3.1	보관용 상자 — 검사	29
4.3.2	들어 올리기 및 운반	29
4.4	상자 포장 풀기	31
4.4.1	Manufactured sides — 열기	32
4.4.2	플립 박스 — 열기	33
4.4.3	Crafted sides — 열기	34
4.4.4	보관용 상자에서 꺼낸 후 검사	35
4.5	장비 인양	36
4.6	들어올림	41
4.7	설치 전 검사	43
5	작동	45
5.1	시동	45
5.2	작동 중인 장치	47

5.3	가동 중단.....	47
<b>6</b>	<b>유지보수.....</b>	<b>49</b>
6.1	세정 - 비제품 측.....	50
6.2	개방.....	52
6.2.1	볼트 구성.....	52
6.2.2	개방 절차.....	52
6.3	개방된 열교환기의 세정 지침.....	56
6.3.1	물과 브러시로 제거할 수 있는 침전물.....	56
6.3.2	물과 브러시로 제거할 수 없는 침전물.....	56
6.4	닫기.....	58
6.5	유지보수 후 압력 테스트.....	61
6.6	가스켓 재작업.....	62
6.6.1	클립온(Clip-on) /클립 그립 ClipGrip.....	62
6.6.2	접착형 가스켓.....	62
<b>7</b>	<b>판형 열교환기의 보관.....</b>	<b>65</b>
7.1	보관용 상자에 보관.....	65
7.2	사용 중단.....	66

# 1 소개

이 설명서는 개스킷 판형 열 교환기의 설치, 운영, 유지보수를 수행하는 데 필요한 정보를 제공합니다.

이 설명서에서 다루는 모델은 다음과 같습니다.

- AQ1
- AQ2
- AQ4
- AQ2S
- AQ1A
- AQ2A
- AQ2T
- AQ3
- AQ4T
- AQ1L
- AQ2L

## 1.1 용도

이 장비의 용도는 결정된 구성에 따라 열을 전달하는 것입니다.

다른 모든 용도의 사용은 금지됩니다. 위에서 설명한 용도 이외의 목적으로 장비를 사용하는 경우 알파라발은 손해나 손상에 대해 책임을 지지 않습니다.

## 1.2 합리적으로 예상 가능한 오용

- 보관용 상자나 장비를 이 사용 설명서에 명시된 방법 이외의 방법으로 들어 올리거나 운반하지 마십시오.
- 판형 열교환기 연결에 사용되어야 하는 방식으로 배관을 연결하십시오. 배관을 잘못 연결하면 가스켓과 라이닝이 손상될 수 있습니다.
- 반응접된 장치의 경우 잘못된 배관이 잘못된 포트에 연결되는 경우 안전 문제가 생깁니다. 판형 열교환기 도면에 따라 올바른 매체가 올바른 포트에 연결되어 있는지 다시 확인하십시오.
- 한 번에 여러 개의 전열관을 걸거나 이동하는 경우 행어가 손상될 위험이 있습니다. 한 번에 하나 또는 몇 개의 전열관을 처리하는 것이 좋습니다.
- **A** 치수를 설정할 때, 대각선 이동과 스네이킹 현상을 방지하기 위해 볼트를 항상 대각선 방향으로 균일하게 한 번에 조금씩 조이십시오. **A** 치수에 대한 자세한 내용은 [설명장](#)에서 **A** 치수절을 참조하십시오.
- 정지 후에는 전열관이 변형되지 않도록 유량을 조심스럽게 증가시키십시오.
- 시동 시에는 가스켓의 균열이 생기지 않도록 온도를 부드럽게조심스럽게 올리거나 블로아웃을 발생시키십시오.

## 1.3 사전 지식

판형 열교환기는 이 설명서의 지침을 학습하고 공정에 대한 지식이 있는 사람이 작동해야 합니다. 여기에 포함되는 것으로는 판형 열교환기 내의 매체 유형, 압

력, 온도 관련 주의사항, 그리고 공정에 필요한 특정 주의사항에 대한 지식을 들 수 있습니다.

관형 열교환기의 유지보수 및 설치는 현지 규정에 따른 지식과 인증을 갖춘 사람이 실시해야 합니다. 여기에는 배관, 용접 및 기타 유지보수와 같은 조치가 포함될 수 있습니다.

이 설명서에 기술되지 않은 유지보수 조치에 대해서는 알파라발 담당자에게 문의하십시오.

### 1.4 제공되는 기술 정보

설명서가 완전한 것으로 간주하려면 이 설명서의 사용자가 다음 제공된 문서에 액세스할 수 있어야 합니다.

- **적합성 선언**
- **예비 부품 목록**  
장비 제작 시 부품표.
- **전열판 행잉 목록**  
채널 전열판 설치에 대한 설명
- **기술 사양**  
연결 정보, 치수 및 섹션 정보.
- **관형 열교환기(PHE) 도면**  
납품된 관형 열교환기 도면.

납품된 관형 열교환기의 무게와 모든 치수는 제공되는 열교환기 도면에서 확인할 수 있습니다.

열거된 문서는 납품된 제품(장비 일련 번호)에 대해 고유합니다. 적절한 경우, 설명서를 완전히 이해하는 데 필요한 기술 문서, 도면 및 다이어그램이 설명서와 함께 제공됩니다.

이 설명서에 언급된 열교환기 도면은 납품 시 제공되는 도면입니다.

### 1.5 보증 조건

보증 조건은 일반적으로 인도된 관형 열교환기의 주문 전에 서명된 판매 계약에 포함됩니다. 보증 조건은 판매시 제공된 문서에 포함되거나 유효한 조건을 명시하는 문서에 대한 참조로 포함될 수도 있습니다. 명시된 보증 기간 동안 결함이 발생하는 경우 항상 현지 알파라발 담당자와 상담하여 조언을 받으십시오.

관형 열교환기의 가동이 시작된 날짜를 현지 알파라발 담당자에게 보고하십시오.

### 1.6 조언

항상 현지 알파라발 담당자에게 문의하여 다음 사항에 대한 조언을 받으십시오.

- 전열판 개수를 변경하려는 경우 새로운 전열판 조합 치수
- 운전 온도 및 압력이 영구적으로 변경되는 경우 또는 관형 열교환기에서 다른 매체가 처리되어야 하는 경우 가스켓 재질 선택



## 1.7 환경 규정 준수

알파라발은 최대한 깨끗하고 효율적으로 기업을 운영하며 환경적인 측면을 고려하여 제품을 개발, 설계, 제조, 서비스, 마케팅하기 위해 노력합니다.

### 폐기물 관리

모든 자재와 구성품을 안전하고 환경 친화적인 방식으로 또는 국가의 법률이나 현지 규정에 따라 분리, 재활용 또는 폐기하십시오. 구성품의 재질에 대한 불확실성이 있는 경우 현지 알파라발 판매 회사에 문의하십시오. 인증된(ISO 14001 또는 이와 유사한) 폐기 또는 폐기물 처리 회사를 이용하십시오.

### 제품 개봉

포장재는 목재, 플라스틱, 골판지 상자로 구성되어 있으며 금속 끈이 포함되는 경우도 있습니다.

- 목재와 골판지 상자는 재사용 또는 재활용하거나 에너지 회수에 활용할 수 있습니다.
- 플라스틱은 재활용하거나 인가 폐기물 소각장에서 소각해야 합니다.
- 금속 끈은 재활용 처리되어야 합니다.

### 유지보수

- 모든 금속 부품은 재활용 처리되어야 합니다.
- 오일과 비금속성 마모 부품은 현지 규정에 따라 처리해야 합니다.

### 폐기물 처리

장비 수명이 다하면 관련 현지 규정에 따라 장비를 재활용해야 합니다. 장비 자체뿐만 아니라 공정액의 유해 잔존물도 고려해야 하며 올바른 방법으로 처리해야 합니다. 궁금한 점이 있거나 현지 규정이 없는 경우에는 현지 알파라발 지사에 문의하시기 바랍니다.



## 2 안전

### 2.1 안전 고려 사항

팬형 열교환기는 이 설명서에 명시된 알파라발의 지침에 따라 사용하고 유지보수해야 합니다. 팬형 열교환기를 올바르게 취급하지 않으면 부상 및/또는 재산 손상 등 심각한 결과가 초래될 수 있습니다. 알파라발은 이 설명서의 지침을 따르지 않아 발생한 어떠한 손상이나 부상에 대해서도 책임지지 않습니다.

팬형 열교환기는 특정 팬형 열교환기에 대해 지정된 자재, 매체 유형, 온도 및 압력 구성에 따라 사용해야 합니다.

### 2.2 표현의 정의

 **경고** 위험 유형

경고는 방지하지 않을 경우 사망이나 심각한 부상을 초래할 수 있는 잠재적으로 위험한 상황을 나타냅니다.

 **경고** 위험 유형

주의는 방지하지 않을 경우 경미하거나 심하지 않은 부상을 초래할 수 있는 잠재적으로 위험한 상황을 나타냅니다.

 **참고**

유의는 방지하지 않을 경우 재산상의 손해를 입을 수 있는 잠재적인 위험 상황을 나타냅니다.



## 2.3 개인 보호 장비

### 보호 신발

물건 낙하로 인한 발 부상을 최소화하기 위한 보강된 발가락 덮개가 있는 신발.



### 보호 헬멧

사고로 인한 부상으로부터 머리를 보호하도록 설계된 헬멧.



### 보안경

눈을 위험으로부터 보호하기 위해 착용하는 딱 맞는 안경.



### 보호 장갑

위험으로부터 손을 보호하는 장갑.



안전

## 2.4 높은 곳에서의 작업

설치시 2미터 이상의 높이에서 작업이 필요한 경우 안전 장치를 고려해야 합니다.



**경고** 추락 위험.

높은 곳에서 이루어지는 모든 종류의 작업에는 항상 안전한 접근이 가능한지 확인해야 합니다. 높은 곳에서의 작업에 대한 현지의 규정 및 지침을 따르십시오. 비계 또는 이동식 작업대와 안전 벨트를 사용하십시오. 작업 영역 주위에 안전 경계를 만들고 도구 또는 기타 물체가 떨어지지 않도록 하십시오.



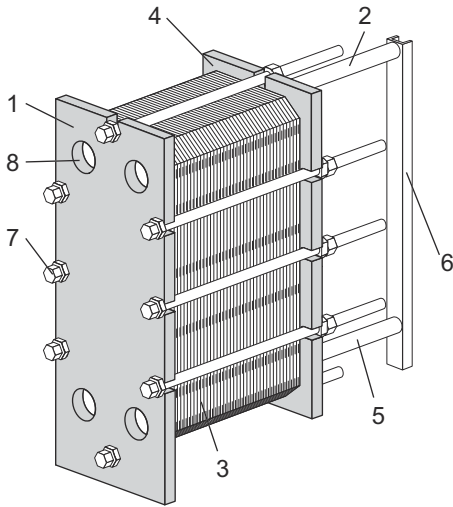
안전



안전

### 3 설명

#### 3.1 구성품



#### 주요 구성품

##### 1. 프레임 플레이트

배관을 연결하기 위한 여러 개의 다양한 입출구가 있는 고정 플레이트입니다. 케링바와 가이드바가 프레임 플레이트에 부착됩니다.

##### 2. 케링바

플레이트 팩 및 압력 플레이트를 지탱합니다.

##### 3. 전열판 조합

열이 전열판을 통해 한 매체에서 다른 매체로 전달됩니다. 전열판 조합은 채널 플레이트, 엔드 플레이트, 가스켓 그리고 일부의 경우에는 트랜지션 플레이트로 구성되어 있습니다.

##### 4. 프레셔 플레이트

배관을 연결하기 위한 여러 개의 다양한 입출구를 포함할 수 있는 이동식 플레이트입니다.

##### 5. 가이드바

채널 플레이트, 연결 플레이트, 압력 플레이트가 하단부에서 정렬을 유지하도록 합니다.

##### 6. 서포트 컬럼

케링바와 가이드바를 지지합니다.

일부 소형 판형 열교환기 모델의 경우 서포트 컬럼이 사용되지 않습니다.

**7. 조임 볼트**

프레임 플레이트와 프레스 플레이트 사이의 전열관 조합을 압착합니다. 일반적으로 4개, 일부의 경우 6개의 조임 볼트가 있으며, 판형 열교환기를 열고 닫는 데 사용합니다. 나머지 볼트는 잠금 볼트로 사용됩니다.

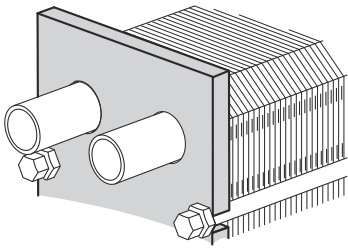
**8. 입출구**

프레임 플레이트에 있는 입출구는 매체가 판형 열교환기로 들어가고 나가게 해줍니다. 파이프 시스템을 장치에 연결하는 데에는 서로 다른 종류의 연결부를 사용할 수 있습니다. 입출구는 금속 또는 고무 라이닝을 사용하여 부식을 방지할 수 있습니다.

**연결부**

• **파이프 연결부**

판형 열교환기에는 용접용 파이프, 나사산 파이프 또는 홈 파이프 등 서로 다른 종류의 부착물을 위한 고정식 파이프 연결부를 장착할 수 있습니다.



• **스터드 볼트**

입출구 주변의 나사식 스테드 볼트는 플랜지 연결부를 장치에 고정합니다.

• **사각 루스 플랜지**

사각 루스 플랜지는 알파라발이 공급하는 특수 플랜지로, 고객의 파이프와 함께 사용하며, 4개의 스테드 볼트로 부착합니다.

**옵션 구성품**

• **받**

안정성을 제공하고 볼트를 사용하여 판형 열교환기를 설치대에 고정하는 데 사용됩니다. 받침대는 옵션 구성품입니다.

• **보호용 커버**

전열관 조합을 덮고, 고온이거나 부식성이 강한 유체의 누설 및 뜨거운 전열관 조합에 대한 보호를 제공합니다.

• **볼트 보호 장치**

조임 볼트의 나사산을 보호하는 플라스틱 튜브입니다.

• **단열 장치**

판형 열교환기 표면이 뜨겁거나 차가운 경우 단열 장치를 사용할 수 있습니다.

• **접지 러그**

장비에 정전기가 증가하는 위험을 제거하는 데 사용하는 접지 연결부입니다.



- **노즐 커버**

운송 중 판형 열교환기에 불순물이 들어가는 것을 방지하기 위한 보호장치입니다.

- **배수용 용기**

판형 열교환기 내부의 유체 종류와 설치 유형에 따라 사람의 부상 및 장비의 손상을 방지하기 위해 배수용 용기(배수 박스)가 필요할 수 있습니다.

### 3.2 명판

명판에서는 제품의 종류, 제조 번호 및 제조 연도를 확인할 수 있습니다. 해당 압력 용기 코드에 따른 압력 용기 상세 정보도 제공됩니다. 명판은 대부분의 경우 프레임 플레이트에, 또는 프레스 플레이트에 부착되어 있습니다. 명판은 강판 또는 스티커 라벨일 수 있습니다.

**경고** 장비 손상 위험.

각 제품의 설계 압력 및 온도가 명판에 표시되어 있습니다. 절대로 이를 초과하지 않아야 합니다.

**경고** 장비 손상 위험.

스티커 라벨이 사용된 경우 판형 열교환기 세척에 부식성이 강한 화학물질을 사용하지 않아야 합니다.

명판에 명시된 설계 압력(11) 및 설계 온도(10)는 해당 압력 용기 코드에 따라 판형 열교환기에 승인된 값입니다. 설계 온도(10)는 가스켓 선택의 기준이 되는 최고 작동 온도(8)를 초과할 수 있습니다. 열교환기 도면에 명시된 작동 온도를 변경해야 하는 경우 공급사와 상의해야 합니다.

1. 로고가 들어가는 자리
2. 공란
3. 서비스 웹사이트
4. 3A 유닛용 3A 태그의 연결부/위치 그림
5. 인증 마크가 들어가는 자리
6. 경고 (설명서 참조)
7. 압력 테스트 날짜
8. 최고 작동 온도
9. 제조사 테스트 압력 (PT)
10. 허용 온도 Min/Max (TS)
11. 허용 압력 Min/Max (PS)
12. 각 유체의 치수 부피 또는 부피 (V)
13. 각 유체의 연결부 위치
14. 주요 유체 그룹
15. 제조 연도
16. 일련번호
17. 유형
18. 제조업체 이름

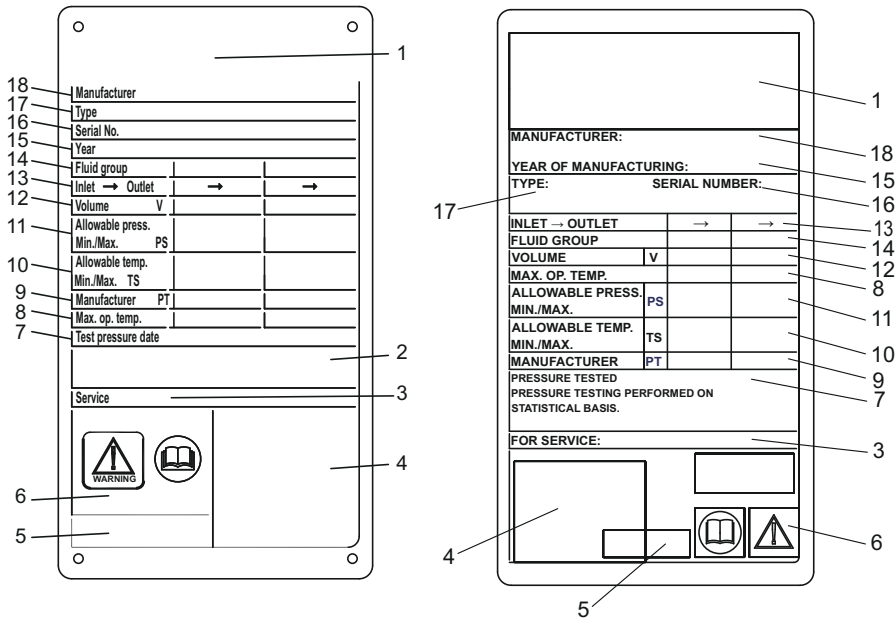
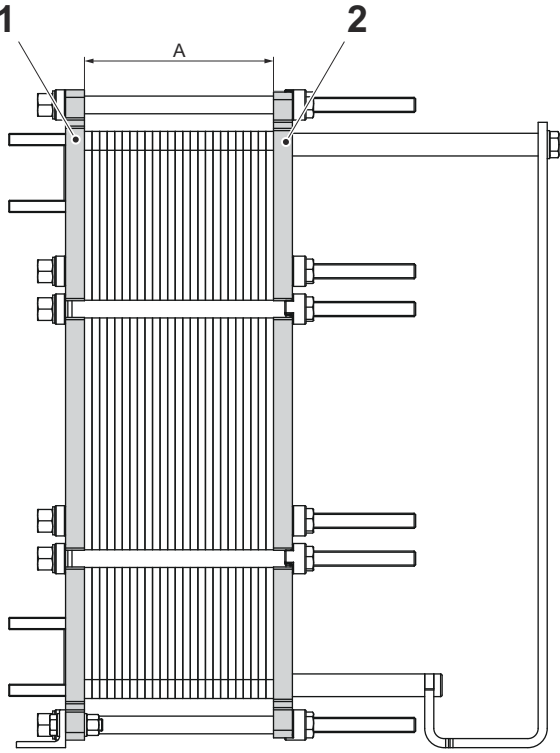


그림 1: 금속 명판(좌측) 및 스티커 라벨 명판(우측)의 예

### 3.3 A 치수

A 치수는 프레임 플레이트 (1)에서 프레스 플레이트 (2)까지의 거리입니다.



### 3.4 기능

판형 열교환기는 분리된 두 유체의 유입과 배출을 위한 입출구가 있는 주름진 금속 전열관의 조합으로 구성되어 있습니다. 두 유체 사이의 열 전달은 전열관을 통해 발생합니다.

전열관 조합은 프레임 플레이트와 프레스 플레이트 사이에 조임 볼트로 고정되어 있습니다. 또한, 전열관은 채널을 밀봉하고 유체가 교대로 양 채널을 흐르도록 제어하는 가스켓과 함께 설치됩니다. 전열관의 주름은 유체의 난류를 촉진시키고 다양한 압력에 대해 전열관을 지지합니다.

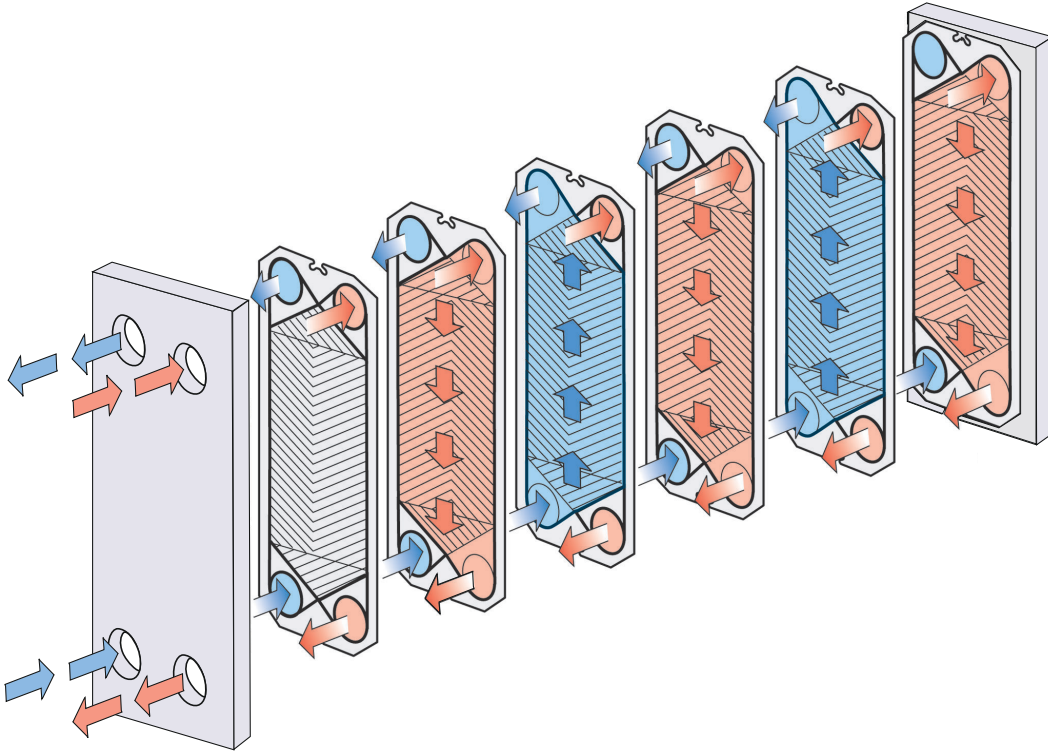


그림 2: 싱글 패스 설정의 예.

### 3.5 멀티 패스

멀티 패스 섹션은 구멍이 없는 입출구가 1, 2 또는 3개 있는 회전 플레이트를 사용하여 만들 수 있습니다. 주 목적은 하나 또는 두 유체의 흐름 방향을 변경하기 위한 것입니다.

멀티 패스를 사용할 수 있는 예로는 매체가 천천히 가열되어야 하는 경우 긴 가열 기간이 필요한 공정을 들 수 있습니다.

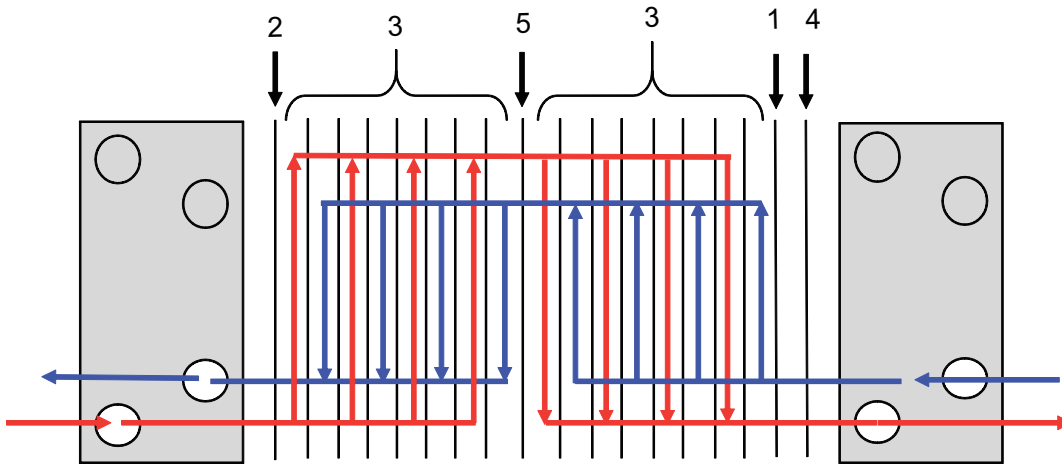


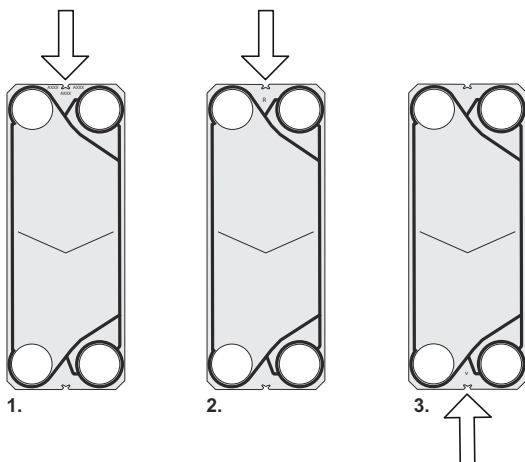
그림 3: 멀티 패스 설정의 예.

1. 엔드 플레이트 I
2. 엔드 플레이트 II
3. 채널 플레이트
4. 트랜지션 플레이트
5. 터닝 플레이트

### 3.6 전열판 축의 식별

플레이트의 A 측면(대칭 패턴)은 A라는 글자와 플레이트 상단의 모델 이름으로 식별할 수 있습니다(아래 그림 1 참조).

비대칭 패턴이 있는 플레이트에는 양면에 가스켓 배치가 가능합니다. 패턴에는 넓은 측면 이미지 2의 경우 AW 및 정상 측면 이미지 3의 경우 BN이 표시되어 있습니다.



## 4 설치

### 4.1 설치, 인양 및 운반 전



#### 경고 장비 손상 위험.

설치 또는 유지보수 도중, 판형 열교환기 및 부품이 손상되지 않도록 유의해야 합니다. 부품 손상은 판형 열교환기 성능 또는 수리 가능성에 부정적인 영향을 줄 수 있습니다.



#### 경고 신체적 상해 위험.

장비는 무겁습니다.

장비를 수동으로 들어 올리거나 옮기지 마십시오.

#### 설치 전에 고려해야 할 사항

- 설치 전까지 판형 열교환기를 포장 상태로 보관합니다.
- 모든 배관을 연결하기 전에 판형 열교환기에 연결해야 하는 배관에서 모든 이물질이 제거되었는지 확인합니다.
- 배관을 연결하기 전에 받침대의 볼트 체결이 잘 되었는지 그리고 판형 열교환기가 확실히 고정되었는지 확인합니다.
- 시동 전에 모든 조임 볼트가 단단히 조여졌으며 전열판 조합의 치수가 올바른지 확인합니다. 판형 열교환기 도면을 참조하십시오.
- 배관을 연결할 때에는 배관으로 인해 판형 열교환기가 응력 또는 압력을 받지 않도록 합니다.
- 진동을 피하고 필요한 경우 방진 장비를 설치합니다.
- 판형 열교환기의 팔로워 및 커넥터 그리드 연결부는 배관 작업 또는 노즐 부하에 대해 강도가 거의 없습니다. 이러한 부하는 예를 들어 열팽창으로 인해 발생할 수 있습니다. 이러한 배관의 힘과 모멘트가 판형 열교환기로 전달되지 않도록 적절한 주의를 기울여야 합니다.
- 수격을 방지하려면 신속 폐쇄 밸브를 사용하지 마십시오.
- 판형 열교환기에 공기가 남아 있지 않도록 해야 합니다.
- 안전 밸브는 현재 압력 용기 규정에 따라 설치해야 합니다.
- 보호용 커버를 사용하여 전열판 조합을 덮을 것을 권장합니다. 뜨겁거나 부식성이 강한 유체의 누설 및 뜨거운 전열판 조합으로부터 보호해야 합니다.
- 판형 열교환기 표면 온도가 뜨겁거나 차가울 것으로 예상되는 경우 판형 열교환기 단열 등의 보호 조치를 취해 부상 위험을 피해야 합니다. 항상 필요한 조치가 현지 규정에 따른 것이 되도록 해야 합니다.
- 각 모델의 설계 압력 및 온도는 명판에 표시되어 있습니다. 이를 초과하지 않아야 합니다.
- 이 프레젠테이션에 명시된 계층 구조를 따릅니다.
- 바닥재의 상태를 점검합니다.
- 항상 위험 평가를 완료합니다.
- 작업용으로 설계된 프레임과 장비를 사용합니다.

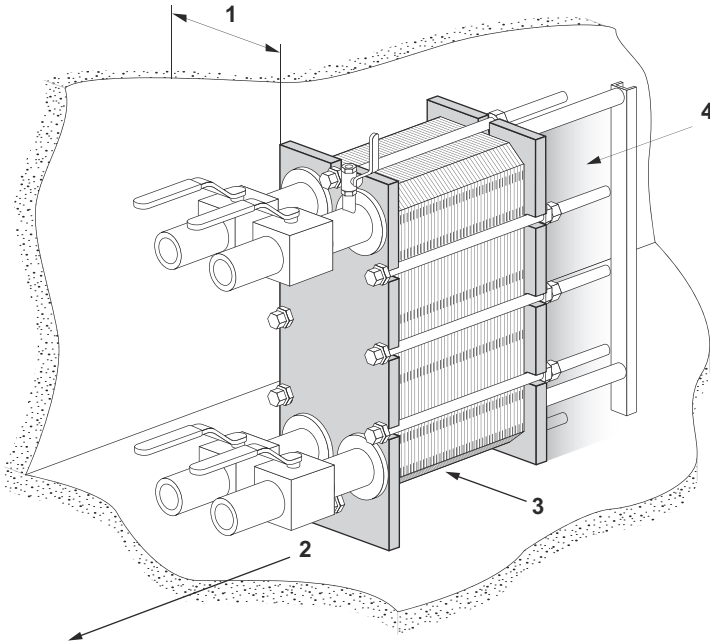
- 장비의 포장을 풀거나 이동하기 전에 항상 무게 중심을 확인합니다. 무게 중심을 가능한 한 낮게 유지합니다.
- 항상 천천히 그리고 일정하게 일정한 속도로 이동합니다.

#### 위험 평가

모든 취급 시 보관용 상자에 들어있거나 그렇지 않은 장비를 들어 올려 운반하기 전에 위험 평가를 철저히 수행하십시오.



## 4.2 규정



### 공간

실제 치수는 제공된 열교환기 도면을 참조하십시오.

1. 전열관을 안쪽과 바깥쪽으로 들어올리려면 자유 공간이 필요합니다.
2. 조임 볼트를 제거하려면 여유 공간이 필요합니다. 크기는 조임 볼트의 길이에 따라 다릅니다.
3. 유지보수를 위해 하단 조임/잠금 볼트 아래에 자유 공간이 필요합니다.
4. 가이드바의 지지대가 필요할 수 있습니다.
5. 질게 표시한 구역 안에 발, 고정장치 등과 같은 기타 고정 부품이나 고정 파이프를 사용하지 마십시오.

### 기초

장비 무게에 맞게 설계된 평평한 기초 위에 설치하십시오.

### 엘보우

판형 열교환기를 쉽게 분리할 수 있게 만들려면 프레스시 플레이트의 연결부에 엘보우를 위쪽 또는 옆쪽으로 향하도록 장착하고, 다른 플랜지가 열교환기의 윤곽 바로 바깥쪽에 위치하도록 해야 합니다.

### 차단 밸브

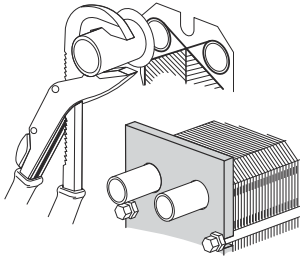
판형 열교환기를 열 수 있으려면 모든 연결부에 차단 밸브가 설치되어야 합니다.

### 연결부

파이프 시스템을 장치에 연결하는 데에는 서로 다른 종류의 연결부를 사용할 수 있습니다.

파이프 시스템에는 과도한 부하를 피하십시오.

파이프에 작업을 실시할 때에는 파이프 연결부가 확실하게 고정되도록 합니다.



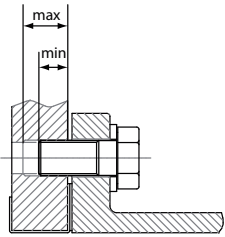
**경고** 장비 손상 위험이 있습니다.

연결부가 회전하면 엔드 플레이트의 가스켓이 손상되며 누출이 초래됩니다.

**경고** 장비 손상 위험이 있습니다.

각 볼트를 사용하는 경우 볼트가 올바른 고정 나사산 길이로 프레임 플레이트에 고정되도록 하고 최소 고정 길이(min)가 열교환기 도면에 명시되도록 하려면 주의 깊은 측정이 필요합니다. 프레임 플레이트의 최대 고정 나사산 길이(max)는 제한되어 있습니다. 열교환기 도면을 참조하십시오.

고정 나사산 길이는 반드시 조여진 판형 열교환기 한계 내에서 유지되어야 합니다.



**경고** 장비 손상 위험이 있습니다.

각 볼트의 올바른 고정 나사산 길이를 확보하지 못 하는 경우 누설, 프레임 플레이트 손상, 부상이 발생할 수 있습니다.

각 볼트의 올바른 고정 나사산 길이를 확인하십시오.

**프레서 플레이트의 연결부**

파이프 시스템을 연결하기 전에 전열판 조합을 올바른 **A** 치수로 조여야 합니다 (열교환기 도면과 대조해 점검).

필요한 경우 **A** 치수를 조정하십시오.

판형 열교환기를 열 때 반드시 프레서 플레이트를 제거해야 합니다. 질게 표시한 구역의 안쪽에서 발, 패스너 등과 같은 기타 부품이나 고정 파이프를 사용하지 마십시오.

**배수용 용기(옵션)**

판형 열교환기 내부의 유체 종류와 설치 유형에 따라 사람의 부상 및 장비의 손상을 방지하기 위해 배수용 용기(배수 박스)가 필요할 수 있습니다.


**참고**

판형 열교환기를 위치시키기 전에 배수용 용기를 제자리에 배치합니다.

#### 필요한 인원

판형 열교환기의 설치와 취급에는 2명 이상이 필요합니다.

### 4.3 보관용 상자 취급

 **경고** 신체적 상해 위험.

보관용 상자에 들어있는 장비 및 그렇지 않은 장비의 인양과 운반은 숙련된 기술자에 의해 수행되어야 합니다. **머리말**장의 **사전 지식**을 참조하십시오.

관형 열교환기는 팔레트와 함께 납품되며 보관용 상자에 포장되거나 신축성 있는 필름으로 싸여 있을 수 있습니다. 포장용 상자에는 세 가지 주요 버전이 있습니다.

- **Manufactured sides** — 측면과 윗면은 별도의 조각으로 제작
- **플립 박스** — 측면에 경첩이 있고 헐거운 윗면이 있는 박스
- **Crafted sides** — 납품을 위해 포장될 때 보드로 제작된 측면과 윗면의 **crafted board**

무게 중심은 상자 또는 포장재에 표시되어 있습니다.

보관용 상자에는 다음 표에 따라 다른 기호도 표시됩니다.

기호	의미
	무게 중심
	적층 금지
	파손 주의
	이 방향을 위쪽으로

### 4.3.1 보관용 상자 — 검사

하역을 시작하기 전에 보관용 상자 외부를 점검하고 운송 중 손상을 보고합니다. 손상이 발생한 경우 보험 회사에 문의하십시오.

### 4.3.2 들어 올리기 및 운반

**경고 신체적 상해 위험.**  
 장비는 무겁고 민감하므로 주의해서 취급해야 합니다.  
 보관용 상자에 들어있거나 그렇지 않은 장비를 취급할 때는 허가받지 않은 인원이 정의된 위험 영역에 있어서는 안 됩니다.

**경고 장비 손상 위험.**  
 보관용 상자는 윗면에 가해지는 호이스트 슬링의 힘을 견디도록 설계되지 않았습니다.  
 보관용 상자에 들어있는 장비를 들어 올려 운반할 때는 항상 지게차를 사용하십시오.

**경고 신체적 상해 위험.**  
 절대로 매달린 하중 밑에서 작업하지 마십시오.

**경고 신체적 상해 위험.**  
 항상 현지 규정에 따라 하중에 맞게 승인된 지게차를 사용하십시오.

라벨, 기호 및 경고 플래카드는 상자의 외부 표면에 위치하며 준수해야 할 취급 원칙을 간략히 설명합니다.

- 절대로 매달린 적재물을 방치하지 마십시오.
- 보관용 상자에 들어있거나 그렇지 않은 장비가 제공된 팔레트와 조립된 경우, 지게차를 사용하여 들어 올려야 합니다.
- 들어 올리기 및 운반 계획을 철저히 수립합니다.
- 보관용 상자에 들어있거나 그렇지 않은 장비를 들어올리거나 운반하기 위한 위험 영역을 지정합니다.
- 보관용 상자에 들어있거나 그렇지 않은 장비를 들어 올려 운반하기 전에 항상 위험 영역 및 운반 방법에 대한 위험 평가를 수행합니다.
- 운반용 상자에 갑작스러운 충격이나 움직임을 가해서는 안 됩니다. 운반용 상자는 하중을 지탱할 수 없으므로 쌓아 올리거나 다른 물건을 올려 놓아서는 안 됩니다.
- 운반용 상자는 표시된 위치에 세워서 보관해야 합니다.
- 설명서에 따라 보관용 상자를 들어 올립니다. 바닥에서 떨어질 정도로만 들어 올립니다.
- 천천히 부드럽게 들어 올려 운반합니다.
- 보관용 상자에 들어있는 장비는 팔레트를 사용하여 지게차로 들어 올려야 합니다.
- 지게차 포크의 길이는 팔레트 깊이 이상이어야 합니다.

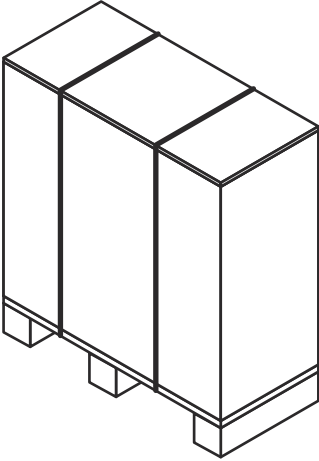
- 포장용 상자가 인양 장비 위에서 안정적으로 유지되는지 확인합니다.
- 상자를 목적지로 옮깁니다.
- 포장용 상자를 바닥으로 조심스럽게 내리고 주변에 충분한 공간을 두어 모든 측면에서 쉽게 접근할 수 있도록 합니다.
- 포장용 상자가 단단히 지지되었는지 확인합니다. 필요한 경우 블록 또는 플레이트를 그 아래에 놓습니다.
- 예를 들어 스탠드 조립과 같이 매달린 하중 밑에서 작업할 때는 목재 빔 등을 사용하여 하중이 떨어지지 않도록 고정해야 합니다.
- 무게 중심은 항상 지게차 포크 사이에 있어야 합니다.

보관용 상자가 전복되거나 과도한 습기에 노출되었는지 여부를 표시하는 라벨을 보관용 상자 또는 장비에 부착할 수 있습니다.

## 4.4 상자 포장 풀기

해당 유형의 보관용 상자에 대한 절차를 따르십시오.

- **Manufactured sides** — *Manufactured sides - 열기* 절차를 참조하십시오.
- **플립 박스** — *플립 박스 - 열기* 절차를 참조하십시오.
- **Crafted sides** — *Crafted sides - 열기* 절차를 참조하십시오.



### 포장 풀기 면적

포장 풀기에 필요한 최소 면적은 가장 큰 보관용 상자 크기의 두 배 이상이어야 합니다.

보관용 상자를 제거했지만 장비가 여전히 팔레트와 조립된 경우, 팔레트와 조립되어 있는 느슨해진 부품 또는 작은 부품을 모두 제거합니다.

장비는 팔레트에 플라스틱 밴드 또는 나사로 조립되어 있을 수 있습니다. 플라스틱 밴드를 절단합니다. 나사를 제거합니다.

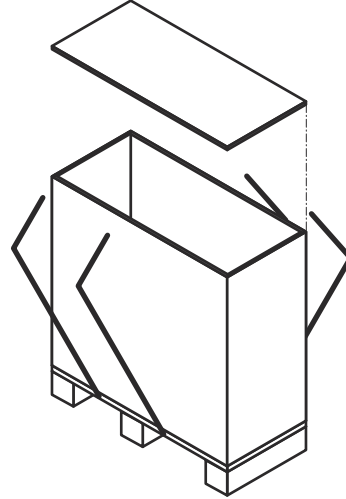
4.4.1 Manufactured sides — 열기

**경고** 신체적 상해 위험.

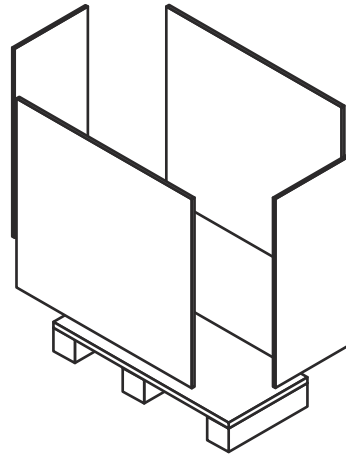
장비나 고정되지 않은 물체가 떨어질 수 있습니다. 절단 시 플라스틱 스트랩이 끊어질 수 있습니다. 보관용 상자와 장비에 날카로운 모서리, 가시 및 못이 있을 수 있습니다.

포장을 풀고 설치하는 동안 장비를 취급할 때는 개인 보호 장비를 착용하십시오. 장비를 주의하여 취급하십시오. [안전장의 개인 보호 장비](#)절을 참조하십시오.

- 1 플라스틱 밴드를 잘라 보관용 상자의 윗면을 제거합니다.



- 2 나사 또는 못을 제거하여 측면을 분해합니다.





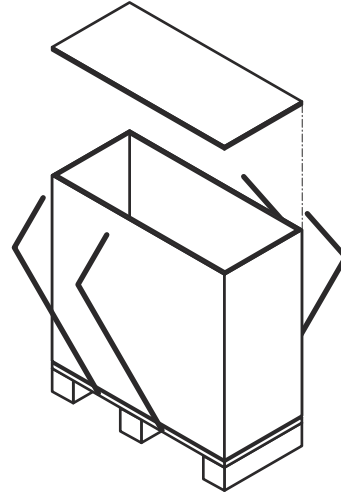
## 4.4.2 플립 박스 — 열기

**경고** 신체적 상해 위험.

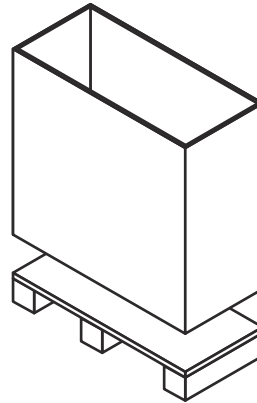
장비나 고정되지 않은 물체가 떨어질 수 있습니다. 절단 시 플라스틱 스트랩이 끊어질 수 있습니다. 보관용 상자와 장비에 날카로운 모서리, 가시 및 못이 있을 수 있습니다.

포장을 풀고 설치하는 동안 장비를 취급할 때는 개인 보호 장비를 착용하십시오. 장비를 주의하여 취급하십시오. [안전장의 개인 보호 장비](#)절을 참조하십시오.

- 1 플라스틱 밴드를 잘라 보관용 상자의 윗면을 제거합니다.



- 2 플립 박스를 들어 올려 팔레트에서 제거합니다.



4.4.3 Crafted sides — 열기

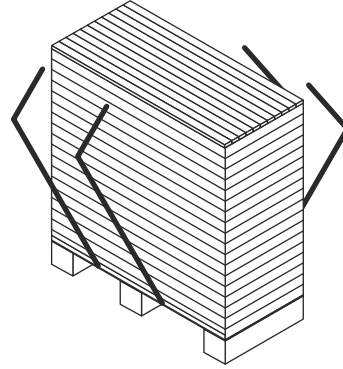
**경고** 신체적 상해 위험.

장비나 고정되지 않은 물체가 떨어질 수 있습니다. 절단 시 플라스틱 스트랩이 끊어질 수 있습니다. 보관용 상자와 장비에 날카로운 모서리, 가시 및 못이 있을 수 있습니다.

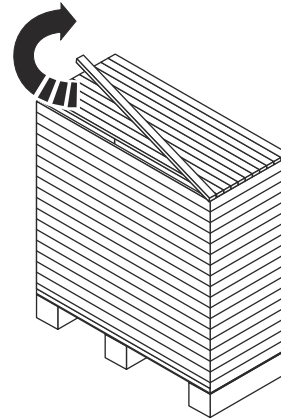
포장을 풀고 설치하는 동안 장비를 취급할 때는 개인 보호 장비를 착용하십시오. 장비를 주의하여 취급하십시오. **안전장의 개인 보호 장비**절을 참조하십시오.

Crafted sides와 윗면으로 된 보관용 상자는 보드로 조립되어 있습니다.

- 1 플라스틱 밴드를 잘라 제거합니다.



- 2 상자의 윗면부터 시작하여 보드를 하나씩 제거합니다.



- 3 윗면의 보드가 완전히 제거되면 측면을 계속 진행합니다.

#### 4.4.4 보관용 상자에서 꺼낸 후 검사

장비를 원하는 위치에 배치할 때는 항상 아래 나열된 검사를 수행하십시오.

- **A** 치수를 확인합니다.
- 모든 볼트가 제대로 조여졌는지 확인합니다.
- 스탠드와 받이 제대로 조여졌는지 확인합니다.

#### 참고

일부 장비는 스탠드가 분해된 상태로 제공됩니다.

- 서비스를 수행하기 위해 연결 배관을 제거할 수 있는지 확인합니다.
- 판형 열교환기의 한 면에서 전열관을 제거하기에 충분한 공간이 있는지 확인하십시오.

### 4.5 장비 인양

장비가 설치될 위치에 놓일 때까지 모든 취급 관련 사항을 처리하기 위해 장비 회사의 서비스를 받는 것이 좋습니다.

**경고** 신체적 상해 위험이 있습니다.

장비는 무게 중심이 높고 무겁습니다.

보관용 상자에 들어있는 장비 및 그렇지 않은 장비의 인양과 운반은 숙련된 기술자에 의해 수행되어야 합니다. [소개장의 사전 지식절](#)을 참조하십시오.

**경고** 신체적 상해 위험이 있습니다.

장비나 고정되지 않은 물체가 떨어질 수 있습니다. 절단 시 플라스틱 스트랩이 끊어질 수 있습니다. 보관용 상자와 장비에 날카로운 모서리, 가시 및 못이 있을 수 있습니다.

포장을 풀고 설치하는 동안 장비를 취급할 때는 개인 보호 장비를 착용하십시오. 장비를 주의하여 취급하십시오. [안전장의 개인 보호 장비절](#)을 참조하십시오.

**경고** 신체적 상해 위험이 있습니다.

절대로 매달린 하중 밑에서 작업하지 마십시오.

**경고** 신체적 상해 위험이 있습니다.

보관용 상자에 들어있거나 그렇지 않은 장비를 들어올리거나 취급하는 동안 절대로 혼자 작업하지 마십시오.

안전, 인양 장비의 올바른 선택 및 들어올리기 절차의 실행에 대한 책임은 항상 허가된 담당 직원에게 있습니다. 판형 열교환기의 중량에 맞게 승인된 손상되지 않은 호이스트 슬링을 사용합니다. 그림과 같이 인양 지점을 사용합니다. 장비에 리프팅 아이볼트가 있는 경우 이를 사용해야 합니다.

별도로 명시되지 않은 경우, 두 개의 호이스트 슬링 (1)과 (2)를 사용하고 인양 각도( $\alpha$ )가  $45^\circ \sim 90^\circ$  사이인지 확인합니다.

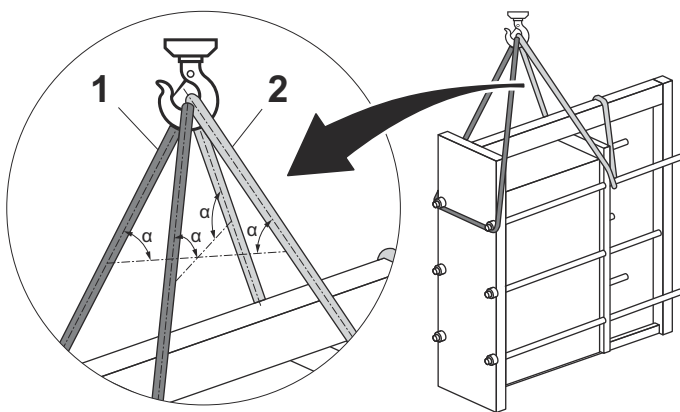
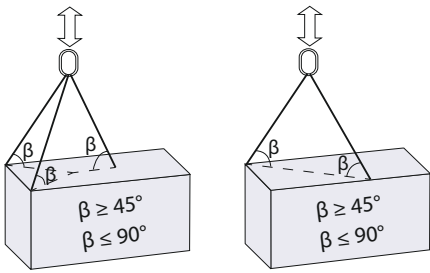


그림 4: 그림은 호이스트 슬링을 거는 방법을 보여줍니다.

호이스트 슬링을 그림과 같이  $\beta 45^\circ \sim 90^\circ$  각도로 배치합니다.

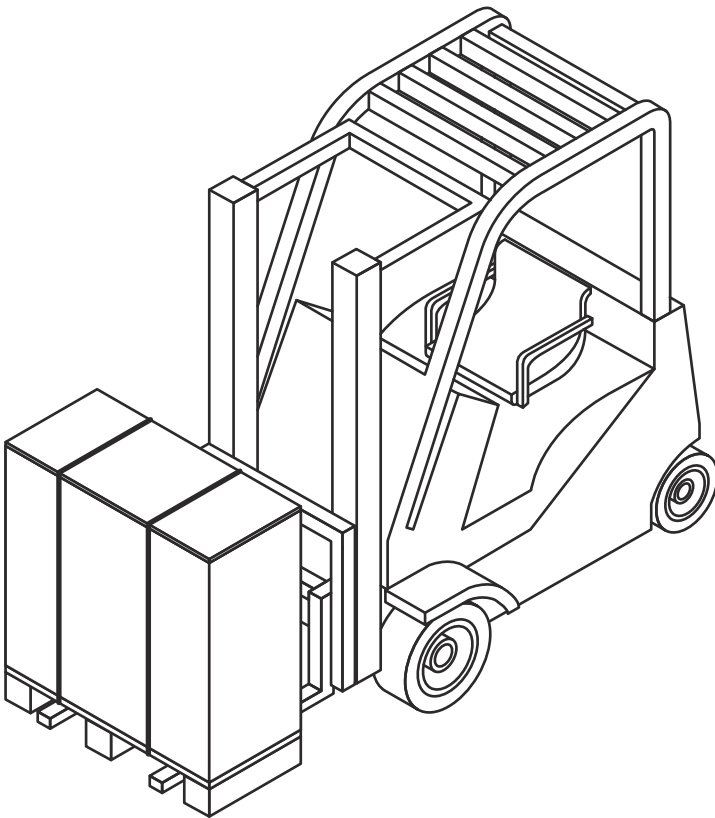


**경고** 장비 손상 위험이 있습니다.

이 지침에 따라 인양을 할 수 없을 경우, 승인된 인원이 위험 평가를 해야 합니다.

**보관용 상자에 들어있는 장비**

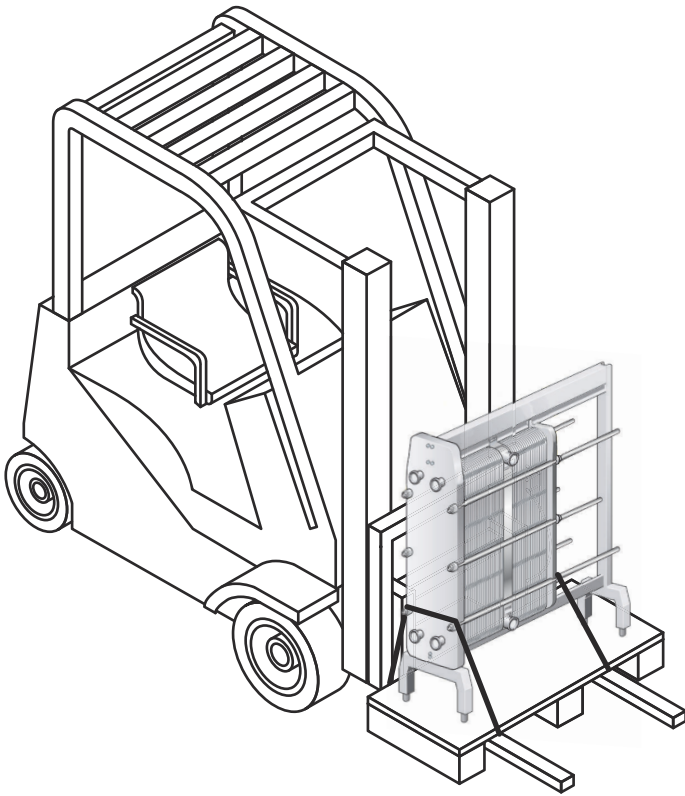
장비가 보관용 상자에 들어있는 경우, 제공된 팔레트를 사용하여 지게차로 들어 올려야 합니다.



**팔레트로부터 장비 분해**

**설치 - 상자 포장 풀기**절에 따라 장비를 상자에서 꺼냅니다.

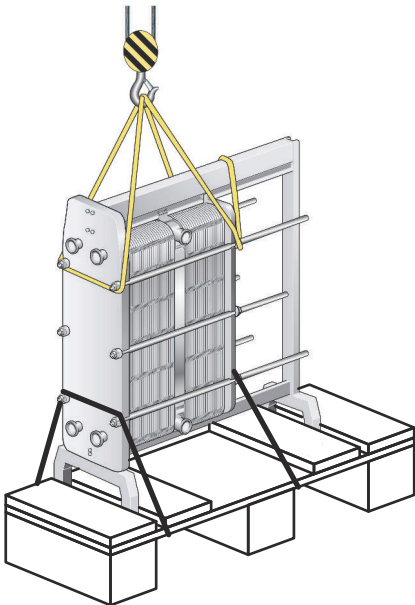
장비가 팔레트와 조립된 상태로 유지하고 설치할 때까지 지게차를 사용하여 처리하는 것이 좋습니다.



팔레트에서 장비를 풀기 전에 호이스트 슬링을 사용하여 장비가 떨어지지 않도록 고정합니다.

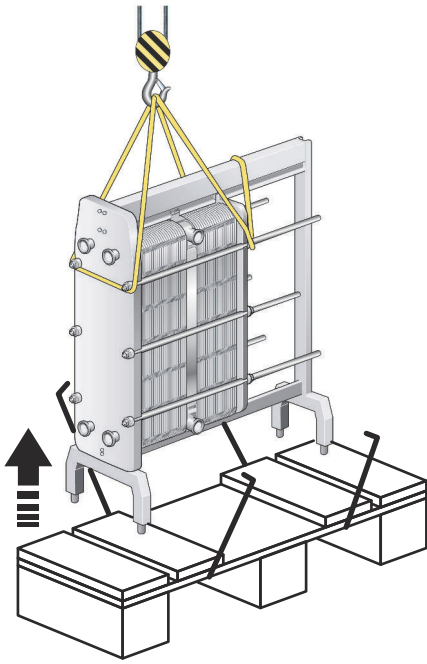
**! 참고**

장비와 팔레트를 들어 올리지 마십시오. 장비가 떨어지지 않도록 호이스트 슬링만 늘입니다.



장비와 팔레트를 조립하는 모든 부속물을 제거합니다.

장비를 조심스럽게 들어 올려 팔레트로부터 분리되는지 확인합니다.



보관용 상자에 들어있지 않은 장비

**경고** 장비 손상 위험이 있습니다.

호이스트 슬링 또는 인양 장치의 경우, 아래 그림에서 빨간색 링으로 표시된 부착점을 항상 사용하십시오. 설명된 것과 다른 부착점 또는 다른 벨트 슬링 부하 방향을 사용하는 것은 금지되어 있습니다. 판형 열교환기가 알파라발의 인양 장치와 함께 제공되지 않은 경우, 상응하는 장치를 선택해야 하고 동일한 부착점을 사용해야 합니다. 안전하고 올바른 방식으로 구성품 및 절차를 선택할 책임은 모두 인증 직원에게 있습니다. 들어올리는 도중에는 항상 주의를 기울여 판형 열교환기 구성품 손상을 방지해야 합니다.

**경고** 장비 손상 위험이 있습니다.

절대로 연결부 또는 그 주변의 스톨드 볼트를 이용해 들어올리지 말아야 합니다.

장비가 제공된 팔레트와 조립된 경우, 지게차를 사용하여 들어 올려야 합니다.

장비가 제공된 팔레트에서 분해된 경우, 호이스트 슬링을 사용하여 들어 올려야 합니다.

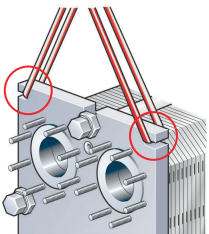


그림 5: AQ1, AQ2, AQ4, AQ1A, AQ2A, AQ2S, AQ1L 및 기존 버전 AQ3, AQ2L 인양

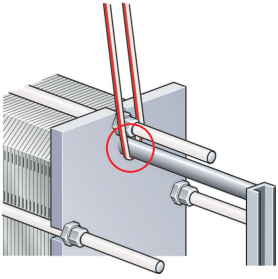


그림 6: AQ1, AQ2, AQ4, AQ1A, AQ2A, AQ1L 및 기존 버전 AQ3, AQ2L 인양

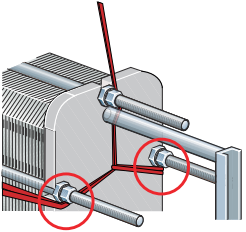


그림 7: AQ2S 인양.

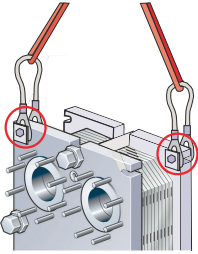


그림 8: AQ4T, AQ2T, AQ3, AQ2L 인양



## 4.6 들어올림

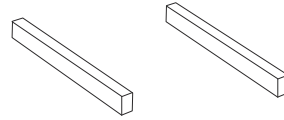
이 지침은 알파라발에서 인도한 후 판형 열교환기를 들어 올릴 때 유효합니다. 판형 열교환기의 중량에 맞게 승인된 벨트 슬링만 사용하십시오. 아래 지침의 원칙을 따르십시오.



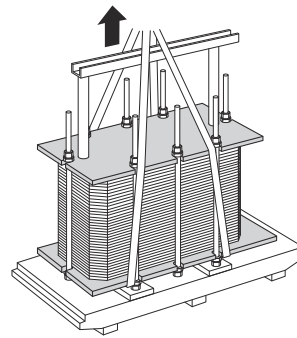
**경고** 장비 손상 위험.

호이스트 슬링은 방해받지 않고 판형 열교환기를 회전시킬 수 있도록 충분히 길어야 합니다. 특히 서포트 클립 공간을 고려하십시오. 들어 올리는 도중에는 항상 주의를 기울여 판형 열교환기 구성품 손상을 방지해야 합니다.

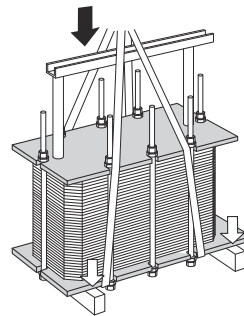
- 1 두 개의 목재 빔을 바닥에 놓습니다.



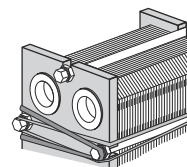
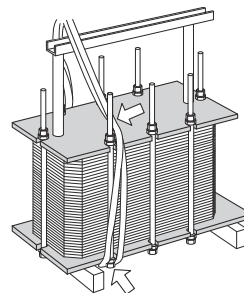
- 2 호이스트 슬링을 사용하여 판형 열교환기를 팔레트에서 들어 올립니다.



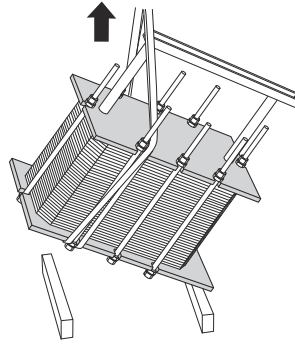
- 3 판형 열교환기를 목재 빔에 놓습니다.



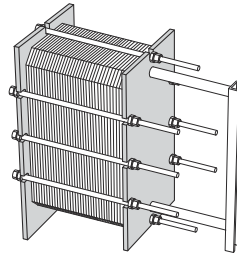
- 4 양쪽의 볼트 주위에 호이스트 슬링을 위치시킵니다.



- 5 판형 열교환기를 목재 빔에서 들어 올립니다.



- 6 수평을 잘 맞추어 판형 열교환기를 바닥에 내려 놓습니다.



## 4.7 설치 전 검사

장비를 원하는 위치에 배치할 때는 항상 아래 나열된 검사를 수행하십시오.

- **A** 치수를 확인합니다.
- 모든 볼트가 제대로 조여졌는지 확인합니다.
- 스탠드와 발이 제대로 조여졌는지 확인합니다.
- 서비스를 수행하기 위해 연결 배관을 제거할 수 있는지 확인합니다.
- 판형 열교환기의 한 면에서 전열판을 제거하기에 충분한 공간이 있는지 확인하십시오.



## 5 작동

### 5.1 시동

시동 중 전열판, 밸브 또는 배관에 눈에 띄는 누설이 없는지 점검합니다.



**경고**

판형 열교환기를 가압하기 전에 판형 열교환기의 온도가 열교환기 도면에 명시된 온도 범위 이내여야 합니다.



**경고** 누출 위험이 있습니다.

사용 전 판형 열교환기의 온도가 가스켓용 최저 온도 미만인 경우 냉간 누출을 피하기 위해 이 한계를 초과하는 온도로 판형 열교환기를 가열할 것을 권장합니다.



**참고**

시스템에 여러 개의 펌프가 포함되어 있는 경우에는 어느 펌프가 먼저 작동하는지 알아야 합니다.

원심 펌프는 밸브가 닫힌 상태에서 시동해야 하며, 밸브는 가능한 한 부드럽게 작동해야 합니다.

흡입 측이 임시로 빈 상태에서 펌프를 작동하지 마십시오.

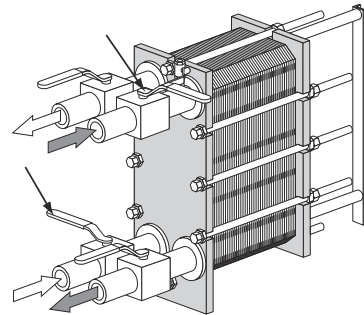


**참고**

유속 조정은 압력 서지(수격)의 위험을 방지할 수 있도록 천천히 이루어져야 합니다.

수격은 시스템을 시동하거나 가동 중단할 때 나타나는 단시간 지속되는 압력 피크이기 때문에 유체가 음속의 속도로 파이프를 따라 이동하게 됩니다. 이로 인해 장비에 상당한 손상이 발생할 수 있습니다.

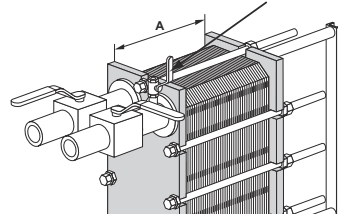
- 1 펌프와 유닛 사이에 있는 밸브가 닫혀 유닛이 시스템 유속을 제어하여 압력 서지를 방지하는지 확인하십시오.



- 2 출구에 공기 제거 밸브가 설치된 경우 밸브가 완전히 열려 있도록 해야 합니다.

- 3 유속을 천천히 높입니다.

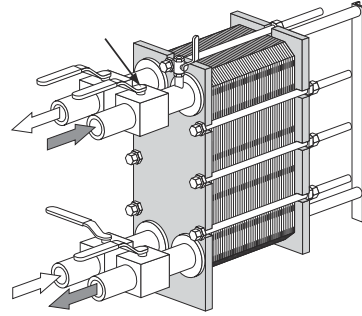
4 공기 배출구를 열고 펌프를 작동하십시오.



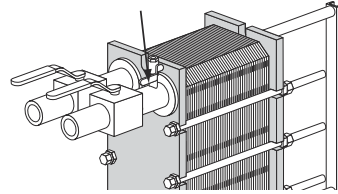
5 밸브를 천천히 여십시오.

**!** 참고

판형 열교환기의 급격한 온도 변화를 피하십시오. 매체 온도가 100°C를 초과하는 상태에서 가능하다면 1시간 이상 천천히 온도를 높이십시오.



6 모든 공기가 배출되면 공기 배출구를 닫으십시오.



7 두 번째 매체에 대해 이 절차를 반복하십시오.

## 5.2 작동 중인 장치

천천히 유속을 조정하여 시스템의 온도와 압력이 급격하게 극단적으로 바뀌지 않도록 보호하십시오.

작동 중 매체 온도 및 압력이 명판과 판형 열교환기 도면에 명시된 한계값 이내인지 확인하십시오.



**경고**

안전 작동을 위협하는 고장이 발생하는 경우 판형 열교환기로 향하는 유량을 차단하여 압력을 낮춥니다.

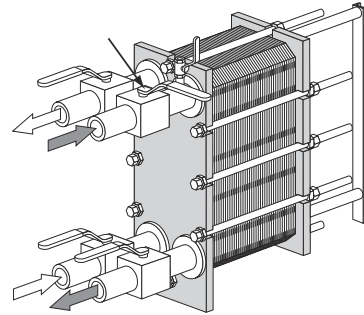
## 5.3 가동 중단



**참고**

시스템에 여러 개의 펌프가 포함되어 있는 경우에는 어느 펌프가 먼저 정지되어야 하는지 알아야 합니다.

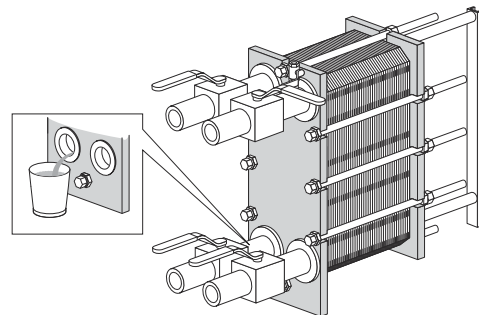
- 1 정지하고자 하는 펌프의 유속을 제어하는 밸브를 천천히 닫으십시오.



- 2 밸브가 닫히면 펌프를 정지하십시오.

- 3 두 번째 매체의 다른 면에 대해 두 단계를 반복합니다.

- 4 판형 열교환기가 며칠 이상 가동 중단된 경우 배출을 실시해야 합니다. 공정이 중단된 경우와 대기 온도가 매체의 동결 온도 미만인 경우에도 배출을 실시해야 합니다. 처리되는 매체에 따라 판형 열교환기 전열판 및 연결부를 행구고 말리는 것도 권장합니다.



**참고**

공기 제거 밸브를 열어 판형 열교환기의 진공을 방지하십시오.





## 6 유지보수

판형 열교환기의 양호한 성능을 유지하려면 정기 유지보수가 필요합니다. 판형 열교환기의 모든 유지보수를 기록할 것을 권장합니다.

전열판은 정기적으로 세척해야 합니다. 세척 빈도는 유체와 온도 같은 여러 요소에 의해 결정됩니다.

다양한 세정 방법을 사용할 수 있습니다(절차 [세정 - 비제품 측](#) 페이지 50 참조). 또는 알파라발 서비스센터에서 열교환기 재조정 서비스를 받으실 수 있습니다.

오랜 기간 판형 열교환기를 사용하면 가스켓 교체가 필요합니다. 절차 [가스켓 재작업](#) 페이지 62를 참조하십시오.

정기적으로 실시해야 하는 기타 유지보수:

- 케링바 및 가이딩바를 깨끗하고 그리스가 도포된 상태로 유지합니다.
- 조임 볼트를 깨끗하고 그리스가 도포된 상태로 유지합니다.
- 모든 조임 볼트가 단단히 조여졌으며 조임 치수 **A**가 올바른지 확인합니다. 판형 열교환기 도면을 참조하십시오.

## 6.1 세정 - 비제품 측

제자리 세정(**Cleaning-in-Place: CIP**)를 이용하여 판형 열교환기를 열지 않은 상태에서 현장에서 세정할 수 있습니다. CIP를 통한 세정의 목적은 다음과 같습니다.

- 오염물의 세정 및 석회 침전물의 제거
- 세정된 표면의 보호피막을 형성하여 부식의 발생을 줄임
- 배출 전 세정액의 중화

CIP 장비의 지침을 준수하십시오.

**경고** 신체적 상해 위험이 있습니다.

세정제를 사용할 때는 적절한 개인 보호 장비를 사용하십시오. **안전장의 개인 보호 장비**절을 참조하십시오.

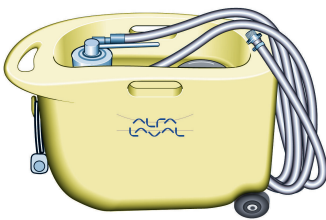
**경고** 신체적 상해 위험이 있습니다.

부식성 세정 용액입니다. 피부와 눈에 심각한 상해를 초래할 수 있습니다.

적절한 개인 보호 장비를 사용하십시오. **안전장의 개인 보호 장비**절을 참조하십시오.

### CIP 장비

CIP 장비의 사이즈는 알파라발 판매 담당자에게 문의하십시오.



**경고** 신체적 상해 위험이 있습니다.

세정 절차 후 잔여물은 해당 지역의 환경 규제에 따라 처리되어야 합니다. 중화 후 대부분의 세정제는 폐수처리 시스템으로 배출될 수 있지만, 내부에 포함된 오염물에 중금속 또는 독성물질 또는 환경적으로 위험한 화합물이 포함되어 있지 않은지 확인하시고 배출하시기 바랍니다. 배출 전, 세정 시스템에서 나온 중화된 세정제를 분석하여 위험한 화합물이 없는지 검사하는 것을 권장합니다.

### 세정액

#### 성장 억제제로 사용되는 염소

냉각수 시스템에서 증식 억제제로 일반적으로 사용되는 염소는 스테인리스강(알로이 254 같은 고합금 포함)의 내식성을 떨어뜨립니다.

염소는 이들 강재의 보호층을 약화시켜 그렇지 않은 경우보다 부식 공격에 취약하게 만듭니다. 노출 시간과 농도에 따라 정도의 차이가 있을 뿐입니다.

비티타늄 장비의 염소 처리를 피할 수 없는 모든 경우에 반드시 알파라발과 상의해야 합니다.

염소가 330 ppm을 초과하는 물은 세정 용액으로 사용할 수 없습니다.



**경고** 신체적 상해 위험이 있습니다.

염소를 사용한 후에 폐수 처리는 해당 지역의 환경 규제를 준수하여 처리해야 합니다.

## 6.2 개방

분해 세정시, 전열판 세정을 위하여 판형 열교환기를 개방해야 합니다.

### ! 참고

판형 열교환기를 열기 전에 보증 사항을 확인하십시오. 궁금한 사항이 있는 경우 알파라발 판매 담당자에게 연락하십시오. [소개장의 보증 사항](#)절을 참조하십시오.

### ! 경고 신체적 상해 위험.

판형 열교환기는 뜨거울 수 있습니다.

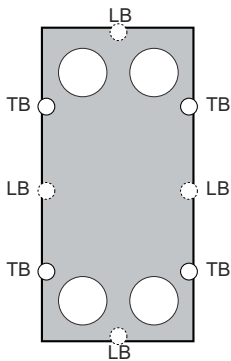
판형 열교환기가 약 40°C(104°F)로 냉각될 때까지 기다리십시오.

### ! 경고 신체적 상해 위험.

적절한 보호 장비를 사용하십시오. [안전장의 개인 보호 장비](#)절을 참조하십시오.

### 6.2.1 볼트 구성

판형 열교환기의 볼트 구성은 모델별로 다릅니다. 전열판 조합의 주요 힘은 조임 볼트(tightening bolts: TB)에 의해 고정됩니다. 이 힘을 프레임 플레이트와 프레스 플레이트에 걸쳐 고르게 배분하기 위해 잠금 볼트(locking bolts: LB)도 사용됩니다. 잠금 볼트는 짧을 수 있으며, 치수가 작을 수 있습니다. 개방 및 닫기 절차에서 조임 볼트(TB)와 잠금 볼트(LB)를 식별하는 일은 중요합니다. 아래 그림을 참조하십시오.



### 6.2.2 개방 절차

- 1 판형 열교환기 운전을 중단합니다.
- 2 밸브를 닫은 후 시스템의 나머지에서 판형 열교환기를 분리합니다.

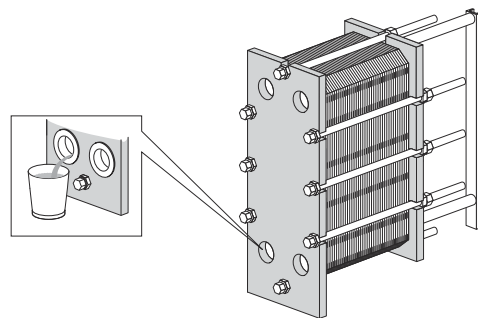
### ! 참고

판형 열교환기는 분리하기 전에 무가압이어야 합니다.

- 3 판형 열교환기 내 유체 배수를 실시합니다.

**참고**

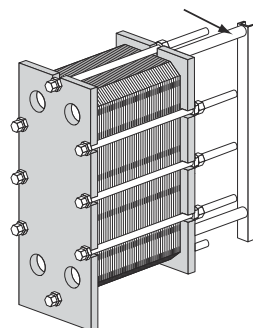
공기 제거 밸브를 열어 판형 열교환기의 진공을 방지하십시오.



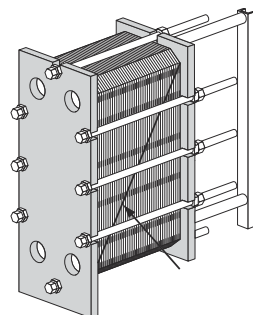
- 4 보호 커버가 있으면 제거합니다.

- 5 배관을 프레스시 플레이트에서 분해하여 프레스시 플레이트가 캐링바를 따라 자유롭게 움직일 수 있도록 합니다.

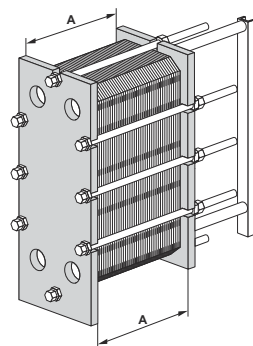
- 6 캐링바의 슬라이딩 표면을 검사합니다. 슬라이딩 표면을 깨끗하게 닦고 그리스를 바릅니다.



- 7 플레이트 팩의 외부에 대각선 라인으로 표시합니다.



- 8 A 치수를 확인하고 기록합니다.

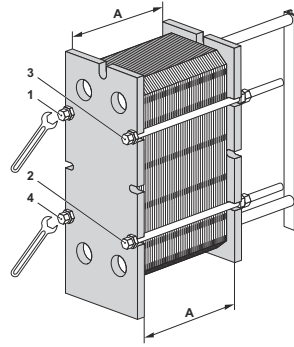


- 9 잠금 볼트를 풀어 제거합니다. **볼트 구성** 페이지 52에 따라 식별할 수 있습니다.

**참고**

철 브러시로 조임 볼트의 나사산을 솔질한 후 조임 볼트를 풀기 전에 나사산에 그리스를 도포합니다.

- 10 조임 볼트를 사용하여 관형 열교환기를 엽니다. 개방 도중에는 프레임 플레이트와 프레셔 플레이트가 평행을 유지해야 합니다. 개방 도중 프레셔 플레이트의 기울기는 가로 폭 방향으로 10mm(볼트 2회전), 세로 높이 방향으로 25mm(볼트 5회전) 이상 차이가 나지 않아야 합니다.



전열관 조합 치수가 1.05tA가 될 때까지 4개의 조임 볼트 (1), (2), (3), (4)를 대각선 방향으로 풉니다. 여는 동안 프레임 플레이트와 프레셔 플레이트가 평행이 되도록 합니다. 전열관 조합의 모든 반력이 없어질 때까지 각 볼트를 계속 교차하여 풀어줍니다. 그런 다음 볼트를 제거합니다.

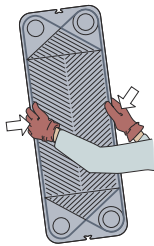
- 11

**경고**

신체적 상해 위험.

전열관 및 보호 커버의 모서리가 뾰족합니다.

전열관과 보호 커버를 취급할 때는 개인 보호 장비를 착용하십시오. **안전장의 개인 보호 장비** 절을 참조하십시오.



**경고**

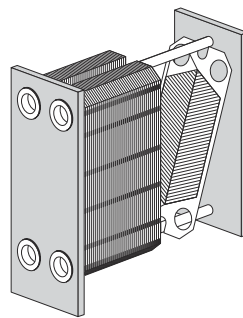
모델 AQ1, AQ1A 및 AQ1L 전열관 조합을 개방할 때에는 프레셔 플레이트를 움직일 때 주의하십시오. 프레셔 플레이트가 케링바의 끝단부에 안전하게 위치하도록 하십시오.

스타로크 링(예비 부품 번호 33500045-45)을 케링바 끝단부에 부착하여 프레셔 플레이트가 케링바의 끝단부를 통과하지 않도록 할 수 있습니다.

압력 플레이트가 **carrying bar**를 따라 미끄러지도록 하여 플레이트 팩을 개방합니다.

전열판에 번호를 적어야 하는 경우 전열판을 제거하기 전에 이를 실시하십시오.

세정을 세정제 없이 물만 사용해 실시하는 경우 전열판을 제거할 필요가 없습니다.



**경고**

**신체적 상해 위험.**

전열판 조합에는 배출 후 소량의 잔존 유체가 포함되어 있을 수 있습니다.

제품의 종류와 설치 유형에 따라 사람의 부상 및 장비의 손상을 방지하기 위해 배수 박스 같은 특수 장치가 필요할 수 있습니다.

### 6.3 개방된 열교환기의 세정 지침

**경고**

스테인리스 스틸 전열판에 절대로 염산을 사용하지 마십시오. 염소가 330 ppm을 초과하는 물은 세정 용액으로 사용할 수 없습니다.  
알루미늄 재질의 캐링바와 서포트 칼럼은 화학품으로부터 보호해야 합니다.

**참고**

세정 시 가스켓을 손상시키지 않도록 주의해야 합니다.

**경고**

**신체적 상해 위험.**

세정제를 사용할 때는 적절한 개인 보호 장비를 사용하십시오. [안전장의 개인 보호 장비](#)절을 참조하십시오.

**경고**

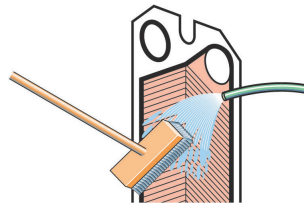
**신체적 상해 위험.**

부식성 세정 용액. 피부와 눈에 심각한 상해를 초래할 수 있습니다.  
세정제를 사용할 때는 적절한 개인 보호 장비를 사용하십시오. [안전장의 개인 보호 장비](#)절을 참조하십시오.

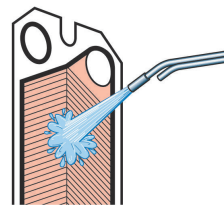
#### 6.3.1 물과 브러시로 제거할 수 있는 침전물

세정 시 전열판을 판형 열교환기에서 제거할 필요가 없습니다.

- 1 표면이 아직 젖어 있고 전열판이 프레임에 걸쳐 있을 때 세정을 시작하십시오.
- 2 부드러운 브러시와 흐르는 물을 사용하여 침전물을 제거합니다.



- 3 고압 호스를 사용하여 물로 헹굽니다.

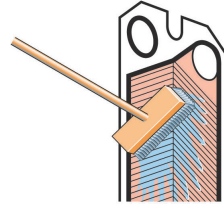


#### 6.3.2 물과 브러시로 제거할 수 없는 침전물

세정 시 반드시 전열판을 판형 열교환기에서 제거해야 합니다. 세정제 선택과 관련해서는 [세정액](#) 페이지 50절을 참조하십시오.



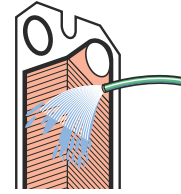
- 1 세정제를 사용하여 브러시 작업을 실시합니다.



- 2 즉시 물로 행굽니다.

**!** 참고

세정제에 오래 노출되면 가스켓 접착제가 손상될 수 있습니다.



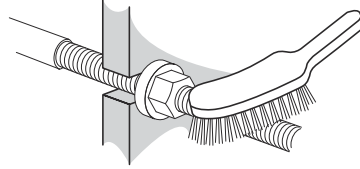
## 6.4 닫기

하기 지침에 따라 판형 열교환기가 적절히 닫히도록 하십시오.

볼트 식별에 대해서는 [볼트 구성](#) 페이지 52절을 참조하십시오.

- 1 가스켓과의 접촉 부위가 깨끗한지 점검합니다.

- 2 볼트의 나사산을 브러시로 청소합니다. 철 브러시 또는 알파라발 나사산 클리너를 사용합니다. Gleitmo 800 또는 동등 제품의 윤활제를 얇게 발라줍니다.

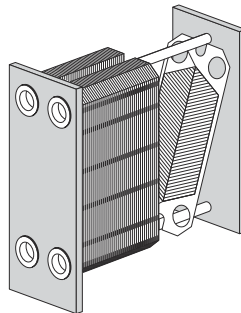


- 3 가스켓을 전열판에 부착하고 모든 가스켓이 제대로 부착되었는지 확인합니다. 모든 가스켓이 홈에 올바르게 위치해 있는지 확인합니다.

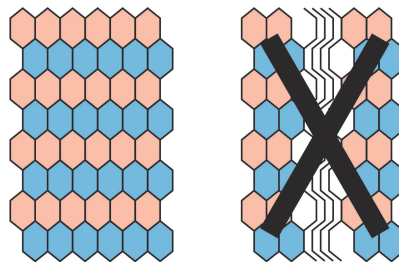
**참고**

가스켓이 올바르게 위치하지 않은 경우 가스켓 홈으로부터 올라오거나 홈 바깥으로 돌출될 것입니다.

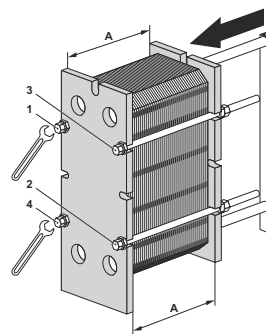
- 4 전열판이 제거된 경우 전열판의 주름꼴 무늬가 교대로 위치하도록 하고 배열도에 표기된 바와 같이 가스켓이 프레임 플레이트 또는 프레스 플레이트 방향으로 돌려진 상태로 전열판을 삽입합니다. 판형 열교환기를 열었을 때 표시한 표시 줄을 이용합니다. [열기-절차](#)를 참조하십시오.



- 5 전열판 조합이 외부에 표시된 경우 [열기-절차](#)에 따라 점검합니다. 전열판이 올바르게 조립된 경우(A/B/A/B 등) 변부가 "벌집" 패턴을 형성합니다. 그림 참조.



- 6 전열판 조합을 함께 앞으로 밀니다. 그림과 같이 조임 볼트 4개를 배치합니다. 전열판 조합 조임 치수가  $1.10 \times A$ 가 될 때까지 4개의 볼트 (1), (2), (3), (4)를 조입니다. 이때 프레임 플레이트와 압력 플레이트가 항상 평행을 이룰 수 있도록 유의하십시오.



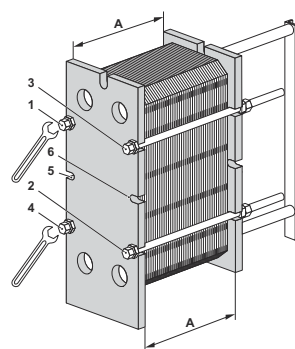
**!** 참고

AQ2L의 경우: 전열판 조합 조임 치수가  $1.15 \times A$ 가 될 때까지 4개의 볼트 (1), (2), (3), (4)를 대각선 방향으로 풀니다. 이 때 프레임 플레이트와 프레스 플레이트가 항상 평행을 이룰 수 있도록 유의하십시오.

- 7 A 치수에 도달할 때까지 4개의 볼트 (1), (2), (3), (4)를 고르게 조입니다.

공압 조임 장치를 사용할 때에는 아래 표에서 최대 토크를 참조하십시오. 조이는 동안 A 치수를 확인합니다.

볼트 크기	볼트 (와셔 포함)	
	Nm	kpm
M10	32	3.2
M16	135	13.5
M20	265	26.5
M24	450	45
M30	900	90



수동으로 조일 경우 조임 토크를 예측해야 합니다.

A 치수에 도달할 수 없는 경우:

- 전열판의 개수와 A 치수를 확인합니다.
- 모든 너트와 베어링 박스가 자유롭게 작동되는지 확인합니다. 그렇지 않은 경우 윤활 또는 교체합니다.

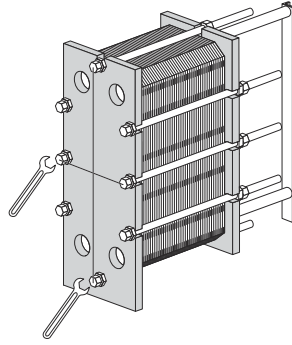
**!** 참고

AQ2L의 경우: 중간 볼트를 추가하고 볼트 5 및 6을 사용하여 10mm 미만으로 계속 조입니다. 그리고 나머지 볼트를 동일한 길이로 조입니다. A 치수에 도달할 때까지 이 단계를 반복합니다.

- 8 나머지 잠금 볼트를 조립한 후 양쪽, 상단 및 하단에서 **A** 치수를 확인합니다.

**!** 참고

TL6의 경우: 프레임 ASME 표준을 사용하는 경우, 압력 용기 코드 ASME가 있는 관형 열교환기에는 상단 및 하단 볼트가 장착되어 있습니다. 위의 절차가 종료된 후 또는 **A** 치수에 도달하기 바로 전에 이들 볼트를 조입니다.



- 9 보호용 커버를 조립합니다(제공된 경우).

- 10 파이프를 연결합니다.

- 11 **A** 치수에 도달했을 때 관형 열교환기가 밀봉되지 않으면 주어진 **A** 치수 값에서 1.0%를 뺀 값까지 더 조일 수 있습니다.

## 6.5 유지보수 후 압력 테스트

현지 법률 및 규정에 따라 인증 받은 사람이 적용되는 표준을 따라 실시하지 않는 한 이러한 절차의 어느 것도 허용되지 않습니다. 내부에 관련된 인력이 없는 경우, 적합한 장비를 사용하여 현지 법률에 따라 작업을 수행하는 외부에 승인된 인력을 활용해야 합니다.

장비를 가동하기 전, 전열판 또는 가스켓의 교체나 전열판 구성의 변화가 있는 경우, 항상 압력 테스트를 실시하여 판형 열교환기의 내부 및 외부 밀봉 상태를 확인할 것을 적극 권장합니다. 이 테스트시에는 한 번에 한 쪽만 테스트 합니다. 다른 쪽은 대기압 상태로 유지됩니다. 멀티 패스의 경우, 모든 영역의 같은 쪽을 동시에 테스트해야 합니다. 각 매체 측의 권장 테스트 시간은 10분입니다.



### 경고 장비 손상 위험.

누설 테스트용 권장 압력은 실제 열교환기 운전 압력에 10%를 더한 것이지만 절대로 명판에 명시된 허용 압력(PS)을 초과하지 않아야 합니다.



### 경고 신체적 상해 위험.

가스(압축성 매체)를 가압하여 실시하는 테스트는 매우 위험할 수 있습니다. 압축성 매체를 이용한 테스트와 관련하여 이의 위험 사항은 현지 법률 및 규정을 준수해야 합니다. 위험의 예로는 제어되지 않은 매체 팽창으로 인한 폭발 위험 및/또는 산소 결핍으로 인한 질식 위험을 들 수 있습니다.



### 경고 장비 손상 위험.

판형 열교환기를 재설계하거나 변형하는 경우 최종 사용자가 책임을 져야 합니다. 판형 열교환기의 재인증 및 압력 테스트(PT)를 실시하는 경우, 가동중 검사를 위한 현지 법률 및 규정을 준수해야 합니다. 재설계의 예로는 열교환기 플레이트 팩에 전열판 수량을 추가하는 것이 있습니다.

판형 열교환기의 테스트 절차와 관련하여 확실하지 않는 점이 있는 경우에는 알파라발 담당자에게 문의하십시오.

## 6.6 가스켓 재작업

아래의 절차는 필드 가스켓, 링 가스켓 및 엔드 가스켓과 관련된 것입니다.

### ! 참고

오래된 가스켓을 제거하기 전에 가스켓 부착 방식을 확인하십시오.

### 6.6.1 클립온(Clip-on) / 클립 그립 ClipGrip

- 1 판형 열교환기를 엽니다. **개방** 페이지 52절을 (를) 참조하고 새 개스킷을 장착할 플레이트를 제거합니다.

### ! 참고

판형 열교환기를 열기 전에 보증 사항을 확인하십시오. 궁금한 사항이 있는 경우 알파라발 판매 담당자에게 연락하십시오. **소개장의 보증 사항**절을 참조하십시오.

- 2 기존 개스킷을 분리합니다.
- 3 모든 밀봉면이 건조하고 깨끗하며, 유지, 그리스 또는 유사한 이물질이 없도록 합니다.
- 4 가스켓을 점검한 후 부착 전에 고무 잔유물을 제거합니다.

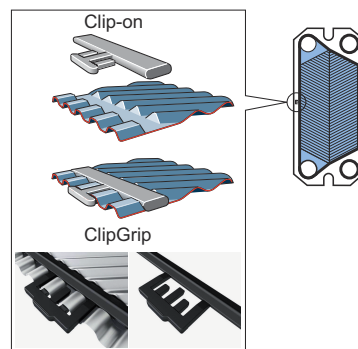
### ! 참고

특히 엔드 플레이트 가스켓에 적용!

- 5 가스켓을 전열판에 부착합니다. 가스켓 탭을 전열판의 가장자리 아래로 끼워 넣습니다.

### ! 참고

두 개의 가스켓 갈래가 올바른 위치에 있도록 합니다.



- 6 개스킷을 제거해야 하는 모든 전열판에 대해 이 절차를 반복합니다. **닫기** 페이지 58에 따라 판형 열교환기를 닫습니다.

### 6.6.2 접착형 가스켓

알파라발이 권장하는 접착제를 사용하십시오. 접착제와 함께 별도의 접착 지침이 배송됩니다.



권장 제품이 아닌 접착제에는 전열판을 손상시킬 수 있는 염소가 포함되어 있을 수 있습니다.



접착형 가스켓을 제거할 때에는 전열판 손상을 방지할 수 있도록 날카로운 공구를 사용하지 마십시오.





## 7 판형 열교환기의 보관

### 경고 장비 손상 위험.

보관용 상자는 쌓아 올릴 수 있도록 설계되지 않았습니다.  
절대로 보관용 상자 위에 하중을 적재하지 마십시오.

알파라발은 달리 합의된 바가 없는 경우 도착 후 사용에 투입할 수 있는 준비가 된 상태로 판형 열교환기를 인도합니다.

한 달 이상 장기간 보관하는 경우에는 판형 열교환기에 불필요한 손상이 발생하지 않도록 특정한 주의를 기울여야 합니다. [실외 보관](#) 페이지 65절 및 [실내 보관](#) 페이지 65절을 참조하십시오.

### 참고

알파라발과 그 담당자는 계약에 명시된 보증 기간이 만료될 때까지 필요한 경우 언제든지 보관 공간 및/또는 장비를 검사할 수 있는 권한이 있습니다. 통지는 검사일 10일 전에 제공해야 합니다.

판형 열교환기의 보관과 관련하여 확실하지 않는 점이 있는 경우에는 알파라발 담당자에게 문의하십시오.

### 7.1 보관용 상자에 보관

인도 후 판형 열교환기가 보관될 것이라는 점을 사전에 알고 있는 경우, 열교환기 주문 시 알파라발에 알려서 포장 전에 보관을 위해 적절히 준비할 수 있도록 해야 합니다.

#### 실내 보관

- 온도 15~20°C(60~70°F), 습도 70% 이하인 실내에 보관하십시오. 옥외 보관과 관련해서는 [실외 보관](#) 페이지 65을(를) 참조하십시오.
- 가스켓 손상을 방지하려면 실내에 전기 모터나 용접 장비 등 오존이 발생하는 장비가 없어야 합니다.
- 가스켓 손상을 방지하려면 실내에 유기 용제 또는 산을 보관하지 않아야 하고, 직사광선, 강한 열 복사 또는 자외선 복사를 피해야 합니다.
- 조임 볼트에는 얇은 그리스 막을 잘 도포해야 합니다. [단기](#) 페이지 58절을 참조하십시오.

#### 실외 보관

판형 열교환기를 실외에 보관해야 하는 경우 [실내 보관](#) 페이지 65 섹션절의 모든 주의사항과 아래 나열된 주의사항을 모두 따르십시오.

보관된 판형 열교환기는 3개월마다 육안 검사를 실시해야 합니다. 포장을 할 때에는 포장을 원래 상태로 복원할 수 있도록 해야 합니다. 검사 항목:

- 조임 볼트의 그리스 상태
- 금속 입출구 커버
- 전열관 및 가스켓의 보호
- 포장

## 7.2 사용 중단

어떤 이유로든 판형 열교환기 운전을 중단하고 한동안 사용하지 않는 경우 [실내 보관](#) 페이지 65의 주의사항을 따르십시오. 그러나 보관 전에 다음과 같은 조치를 취해야 합니다.

- 전열관 조합의 조임 치수를 점검합니다(프레임 플레이트와 프레스 플레이트 간의 **A** 치수를 측정합니다).
- 판형 열교환기의 두 매체 측을 모두 배출합니다.
- 매체에 따라 판형 열교환기를 행군 후 건조시켜야 합니다.
- 파이프 시스템이 연결되지 않은 경우 연결부를 덮어야 합니다. 연결부에 플라스틱 또는 합판 커버를 사용하십시오.
- 투명하지 않은 플라스틱 필름으로 전열관을 덮으십시오.

### 장기간 사용하지 않은 후의 시동

판형 열교환기를 1년 넘게 장기간 사용하지 않은 경우 운전을 하면 누수 위험이 증가합니다. 이러한 문제를 피하려면 가스켓 고무에서 압력을 제거하여 대부분의 탄성을 회복시킬 것을 권장합니다.

1. 판형 열교환기가 제 위치에 있지 않은 경우 [설치](#) 페이지 23의 지침을 따르십시오.
2. 프레임 플레이트와 프레스 플레이트 간의 간격(**A** 치수)을 적어둡니다.
3. 프레스 플레이트에 부착된 받을 제거합니다.
4. 조임 볼트를 풀니다. [개방](#) 페이지 52의 지침을 따르십시오. 전열관 조합 치수가  $1.25 \times A$ 가 될 때까지 판형 열교환기를 개방합니다.
5. 판형 열교환기를 24~48시간 동안 그 상태로 둡니다. 시간이 길수록 가스켓의 압력이 제거되어 좋습니다.
6. [닫기](#) 페이지 58의 지침에 따라 다시 조입니다.
7. 알파라발은 수압 테스트를 실시할 것을 권장합니다. 매체(일반적으로 물)는 판형 열교환기에 대한 충격을 피할 수 있도록 간격을 두고 주입해야 합니다. 설계 압력까지 테스트를 실시할 것을 권장합니다. 판형 열교환기 도면을 참조하십시오.