

# Gasketed plate heat exchangers

AQ line - AQ14, AQ14S, AQ14L, AQ18, AQ18TS, AQ20, AQ20S

---



Lit. Code

200000424-7-EL

Instruction Manual

**Δημοσιεύθηκε από**  
Alfa Laval Lund AB  
Box 74  
Διεύθυνση: Rudeboksvägen 1  
226 55 Lund, Sweden  
+46 46 36 65 00  
+46 46 30 50 90  
info@alfalaval.com

**The original instructions are in English**

**© Alfa Laval Corporate AB 2022-07**

This document and its contents are subject to copyrights and other intellectual property rights owned by Alfa Laval Corporate AB. No part of this document may be copied, re-produced or transmitted in any form or by any means, or for any purpose, without Alfa Laval Corporate AB's prior express written permission. Information and services provided in this document are made as a benefit and service to the user, and no representations or warranties are made about the accuracy or suitability of this information and these services for any purpose. All rights are reserved.



### English

Download local language versions of this instruction manual from [www.alfalaval.com/gphe-manuals](http://www.alfalaval.com/gphe-manuals) or use the QR code

### български

Изтеглете версиите на това ръководство за употреба на местния език от [www.alfalaval.com/gphe-manuals](http://www.alfalaval.com/gphe-manuals) или използвайте QR кода.

### Český

Stáhněte si místní jazykovou verzi tohoto návodu k obsluze z [www.alfalaval.com/gphe-manuals](http://www.alfalaval.com/gphe-manuals) nebo použijte QR kód.

### Dansk

Hent lokale sprogversioner af denne brugervejledning på [www.alfalaval.com/gphe-manuals](http://www.alfalaval.com/gphe-manuals) eller brug QR-koden.

### Deutsch

Sie können die landessprachlichen Versionen dieses Handbuch von der Website [www.alfalaval.com/gphe-manuals](http://www.alfalaval.com/gphe-manuals) oder über den QR-Code herunterladen.

### ελληνικά

Πραγματοποιήστε λήψη εκδόσεων του παρόντος εγχειριδίου οδηγιών σε τοπική γλώσσα από το [www.alfalaval.com/gphe-manuals](http://www.alfalaval.com/gphe-manuals) ή χρησιμοποιήστε τον κωδικό QR.

### Español

Descárguese la versión de este Manual de instrucciones en su idioma local desde [www.alfalaval.com/gphe-manuals](http://www.alfalaval.com/gphe-manuals) o utilice el código QR.

### Eesti

Selle kasutusjuhendi kohaliku keele versiooni saate alla laadida lingilt [www.alfalaval.com/gphe-manuals](http://www.alfalaval.com/gphe-manuals) või kasutades QR-koodi.

### Suomalainen

Laitaa tämän käyttöohjeen suomenkielinen versio osoitteesta [www.alfalaval.com/gphe-manuals](http://www.alfalaval.com/gphe-manuals) tai QR-koodilla.

### Français

Téléchargez des versions de ce manuel d'instructions en différentes langues sur [www.alfalaval.com/gphe-manuals](http://www.alfalaval.com/gphe-manuals) ou utilisez le code QR.

### Hrvatski

Preuzmite lokalne verzije jezika ovog korisničkog priručnika na poveznici [www.alfalaval.com/gphe-manuals](http://www.alfalaval.com/gphe-manuals) ili upotrijebite QR kod.

### Magyar

Az Ön nyelvére lefordított használati útmutatót letöltheti a [www.alfalaval.com/gphe-manuals](http://www.alfalaval.com/gphe-manuals) weboldalról, vagy használja a QR-kódot.

### Italiano

Scarica la versione in lingua locale del manuale di istruzioni da [www.alfalaval.com/gphe-manuals](http://www.alfalaval.com/gphe-manuals) oppure utilizza il codice QR.

### 日本の

[www.alfalaval.com/gphe-manuals](http://www.alfalaval.com/gphe-manuals) からご自分の言語の取扱説明書をダウンロードするか、QRコードをお使いください。

### 한국의

[www.alfalaval.com/gphe-manuals](http://www.alfalaval.com/gphe-manuals) 에서 이 사용 설명서의 해당 언어 버전을 다운로드하거나 QR 코드를 사용하십시오.

### Lietuvos

Atsisiųskite šios instrukcijos versijas vietos kalba iš [www.alfalaval.com/gphe-manuals](http://www.alfalaval.com/gphe-manuals) arba pasinaudokite QR kodu.

### Latvijas

Lejupielādējiet šīs rokasgrāmatas lokālo valodu versijas no vietnes [www.alfalaval.com/gphe-manuals](http://www.alfalaval.com/gphe-manuals) vai izmantojiet QR kodu.

### Nederlands

Download de lokale taalversies van de instructiehandleiding vanaf [www.alfalaval.com/gphe-manuals](http://www.alfalaval.com/gphe-manuals) of gebruik de QR-code.

### Norsk

Last ned denne instruksjonshåndboken på lokalt språk fra [www.alfalaval.com/gphe-manuals](http://www.alfalaval.com/gphe-manuals) eller bruk QR-koden.

### Polski

Pobierz lokalne wersje językowe tej instrukcji obsługi z [www.alfalaval.com/gphe-manuals](http://www.alfalaval.com/gphe-manuals) lub użyj kodu QR.

### Português

Descarregue as versões locais na sua língua deste manual de instruções a partir de [www.alfalaval.com/gphe-manuals](http://www.alfalaval.com/gphe-manuals) ou use o código QR.

### Português do Brasil

Faça download das versões deste manual de instruções no idioma local em [www.alfalaval.com/gphe-manuals](http://www.alfalaval.com/gphe-manuals) ou use o código QR.

### Românesc

Versiunile în limba locală ale acestui manual de instrucțiuni pot fi descărcate de pe [www.alfalaval.com/gphe-manuals](http://www.alfalaval.com/gphe-manuals) sau puteți utiliza codul QR.

### **Русский**

Руководство пользователя на другом языке вы можете загрузить по ссылке [www.alfalaval.com/gphe-manuals](http://www.alfalaval.com/gphe-manuals) или отсканировав QR-код.

### **Slovenski**

Prenesite različice uporabniškega priročnika v svojem jeziku s spletne strani [www.alfalaval.com/gphe-manuals](http://www.alfalaval.com/gphe-manuals) ali uporabite kodo QR.

### **Slovenský**

Miestne jazykové verzie tohto návodu na používanie si stiahnite z [www.alfalaval.com/gphe-manuals](http://www.alfalaval.com/gphe-manuals) alebo použite QR kód.

### **Svenska**

Ladda ned lokala språkversioner av denna bruksanvisning från [www.alfalaval.com/gphe-manuals](http://www.alfalaval.com/gphe-manuals) eller använd QR-koden.

### **中国**

从 [www.alfalaval.com/gphe-manuals](http://www.alfalaval.com/gphe-manuals) 或使用 QR 码下载此使用说明书的本地语言版本。

---

# Περιεχόμενα

<b>1</b>	<b>Introduction</b>	<b>7</b>
1.1	Ενδεικνυόμενη χρήση	7
1.2	Εύλογα προβλέψιμες κακές χρήσεις	7
1.3	Πληροφορίες πριν από τη χρήση	7
1.4	Παρεχόμενες τεχνικές πληροφορίες	8
1.5	Όροι εγγύησης	8
1.6	Συμβουλή	9
1.7	Περιβαλλοντική συμμόρφωση	10
<b>2</b>	<b>Ασφάλεια</b>	<b>11</b>
2.1	Θέματα ασφάλειας	11
2.2	Ορισμοί εκφράσεων	11
2.3	Ατομικός προστατευτικός εξοπλισμός	12
2.4	Εργασία σε ύψος	13
<b>3</b>	<b>Περιγραφή</b>	<b>15</b>
3.1	Εξαρτήματα	15
3.2	Πινακίδα στοιχείων	18
3.3	Μέτρηση A	20
3.4	Αρχή λειτουργίας	21
3.5	Διάταξη πολλαπλών διελεύσεων	22
3.6	Αναγνώριση της πλευράς κάθε πλάκας	23
<b>4</b>	<b>Εγκατάσταση</b>	<b>25</b>
4.1	Πριν την εγκατάσταση, ανύψωση και μεταφορά	25
4.2	Απαιτήσεις	27
4.3	Πρόσδεση του εναλλάκτη θερμότητας πριν την ανύψωση	29
4.4	Ανύψωση κιβωτίου	30
4.4.1	Κιβώτιο - Επιθεώρηση	31
4.4.2	Ανύψωση και μεταφορά	31
4.5	Αποσυσκευάστε το κιβώτιο	33
4.5.1	Κατασκευασμένες πλευρές - Άνοιγμα	34
4.5.2	Πλαστικό κιβώτιο - Άνοιγμα	35
4.5.3	Χειροποίητα φτιαγμένες πλευρές - Άνοιγμα	36
4.5.4	Έλεγχος μετά την αποσυσκευασία	37
4.6	Ανύψωση του εξοπλισμού	38
4.7	Ανύψωση	44
4.8	Επιθεώρηση πριν την εγκατάσταση	46
<b>5</b>	<b>Λειτουργία</b>	<b>47</b>
5.1	Θέση σε λειτουργία	47

5.2	Η μονάδα σε λειτουργία.....	49
5.3	Τερματισμός λειτουργίας.....	49
<b>6</b>	<b>Συντήρηση.....</b>	<b>51</b>
6.1	Καθαρισμός - Όχι στην πλευρά προϊόντος.....	52
6.2	Άνοιγμα.....	54
6.2.1	Διαμόρφωση μπουλονιών.....	54
6.2.2	Διαδικασία ανοίγματος.....	55
6.3	Καθαρισμός των ανοιγμένων μονάδων με το χέρι.....	59
6.3.1	Αποθέσεις που αφαιρούνται με νερό και βούρτσα.....	59
6.3.2	Αφαίρεση, ανύψωση και εισαγωγή των πλακών επί τόπου.....	60
6.3.3	Αποθέσεις που δεν αφαιρούνται με νερό και βούρτσα.....	60
6.4	Κλείσιμο.....	62
6.5	Δοκιμή πίεσης μετά τη συντήρηση.....	65
6.6	Αλλαγή παρεμβυσμάτων.....	66
6.6.1	Clip-on / ClipGrip.....	66
6.6.2	Παρεμβύσματα Base-ad.....	67
6.6.3	Κολλητά παρεμβύσματα.....	68
<b>7</b>	<b>Αποθήκευση του πλακοειδούς εναλλάκτη θερμότητας.....</b>	<b>69</b>
7.1	Αποθήκευση σε κιβώτιο.....	69
7.2	Θέση εκτός λειτουργίας.....	70

# 1 Introduction

This manual provides information needed to install, operate and carry out maintenance of your gasketed plate heat exchangers.

The following models are covered in this manual:

- AQ20
- AQ20S
- AQ18
- AQ18TS
- AQ14
- AQ14S
- AQ14L

## 1.1 Ενδεικνυόμενη χρήση

Η προβλεπόμενη χρήση αυτού του εξοπλισμού είναι η μεταφορά θερμότητας σύμφωνα με μια αποφασισμένη διαμόρφωση.

Κάθε άλλη χρήση απαγορεύεται. Η Alfa Laval δεν θα θεωρηθεί υπεύθυνη για τραυματισμό ή ζημιά αν ο εξοπλισμός χρησιμοποιείται για οποιονδήποτε άλλο σκοπό εκτός από την προβλεπόμενη χρήση που περιγράφεται παραπάνω.

## 1.2 Εύλογα προβλέψιμες κακές χρήσεις

- Μην ανασηκώνετε ή μεταφέρετε το κιβώτιο ή τον εξοπλισμό με οποιονδήποτε άλλο τρόπο εκτός από αυτόν που αναφέρεται στο παρόν εγχειρίδιο οδηγιών.
- Συνδέστε έναν σωλήνα με τον τρόπο που προορίζεται για σύνδεση με τον πλακοειδή εναλλάκτη θερμότητας. Η φλάντζα και η επένδυση μπορεί να υποστούν βλάβη αν ένας σωλήνας είναι συνδεδεμένος με λάθος τρόπο.
- Σε ημιαγωγίμες μονάδες είναι ένα ζήτημα ασφάλειας εάν ο λανθασμένος αγωγός είναι συνδεδεμένος σε λάθος θύρα, ελέγξτε ότι το σωστό μέσο είναι συνδεδεμένο στη σωστή θύρα σύμφωνα με τα σχέδια PHE.
- Υπάρχει κίνδυνος να προκαλέσετε βλάβη στις κρεμάστρες εάν κρεμάτε ή μετακινείτε πολλές πλάκες ταυτόχρονα. Συνιστάται να χειρίζεστε μία ή μερικές πλάκες τη φορά.
- Όταν ρυθμίζετε την **A** μέτρηση, σφίξτε πάντα τους κοχλίες σταυροειδώς, ομοίμορφα και λίγο κάθε φορά για να αποφύγετε τη διαγώνια μετατόπιση και το κνησμό. Για πληροφορίες σχετικά με την **A** μέτρηση, δείτε Ενότητα **A μέτρηση** στο Κεφάλαιο **Περιγραφή**.
- Μετά από μία στάση, αυξήστε ελαφρά τη ροή ώστε να αποφύγετε παραμόρφωση στις πλάκες.
- Αρχικά, αυξήστε ελαφρά τη θερμοκρασία για να αποφύγετε ρωγμές στα παρεμβύσματα ή δημιουργήστε ένα φούσκωμα.

## 1.3 Πληροφορίες πριν από τη χρήση

Ο πλακοειδής εναλλάκτης θερμότητας θα πρέπει να χρησιμοποιείται μόνο από άτομα τα οποία έχουν μελετήσει τις οδηγίες του παρόντος εγχειριδίου και

γνωρίζουν τη διεργασία. Σε αυτές περιλαμβάνεται η γνώση των προφυλάξεων σχετικά με τον τύπο του μέσου, τις πιέσεις, τις θερμοκρασίες στον πλακοειδή εναλλάκτη θερμότητας, καθώς και των συγκεκριμένων προφυλάξεων που απαιτούνται για τη διεργασία.

Η συντήρηση και η εγκατάσταση του πλακοειδούς εναλλάκτη θερμότητας θα πρέπει να γίνεται μόνο από άτομα που διαθέτουν τις κατάλληλες γνώσεις και την αρμοδιότητα σύμφωνα με τους τοπικούς κανονισμούς. Μπορεί να περιλαμβάνονται ενέργειες όπως η σύνδεση σωληνώσεων, η συγκόλληση και οποιοσδήποτε άλλος τύπος ενεργειών συντήρησης.

Για ενέργειες συντήρησης που δεν περιγράφονται στο παρόν εγχειρίδιο, επικοινωνήστε με τον αντιπρόσωπο της Alfa Laval για οδηγίες.

## 1.4 Παρεχόμενες τεχνικές πληροφορίες

Προκειμένου το εγχειρίδιο να θεωρηθεί πλήρες, τα παρακάτω παραχόμενα έγγραφα και οδηγίες παραλαβής πρέπει να είναι προσβάσιμα στους χρήστες αυτού του εγχειριδίου οδηγιών:

- **Δήλωση συμμόρφωσης**
- **Λίστα ανταλλακτικών**  
Ένας πίνακας υλικού με το οποίο κατασκευάζεται ο εξοπλισμός.
- **Λίστα ανάρτησης πλακών**  
Περιγραφή της εγκατάστασης της πλάκας διαύλου.
- **Τεχνικές προδιαγραφές**  
Πληροφορίες σύνδεσης, μετρήσεις και πληροφορίες για την ενότητα.
- **Σχέδιο πλακοειδούς εναλλάκτη θερμότητας (PHE)**  
Ένα σχέδιο του παραδιδόμενου πλακοειδούς εναλλάκτη θερμότητας.

Το βάρος του παραδιδόμενου πλακοειδούς εναλλάκτη θερμότητας, καθώς και όλες οι σχετικές του διαστάσεις μπορούν να αναζητηθούν στο παραδοθέν σχέδιο PHE.

Τα παρατιθέμενα έγγραφα είναι μοναδικά για το παραδοθέν προϊόν (σειριακός αριθμός εξοπλισμού). Οι οδηγίες συνοδεύονται, κατά περίπτωση, από τα τεχνικά έγγραφα, τα σχέδια και τα διαγράμματα που είναι απαραίτητα για την πλήρη κατανόηση αυτών των οδηγιών.

Το σχέδιο PHE που αναφέρεται σε αυτό το εγχειρίδιο είναι το σύνολο των σχεδίων που περιλαμβάνονται κατά την παράδοση.

## 1.5 Όροι εγγύησης

Οι όροι εγγύησης συνήθως περιλαμβάνονται στο υπογεγραμμένο συμβόλαιο πώλησης πριν από την παραγγελία του παραδοτέου πλακοειδούς εναλλάκτη θερμότητας. Εναλλακτικά, οι όροι εγγύησης περιλαμβάνονται στην τεκμηρίωση της προσφοράς πώλησης ή με μια παραπομπή στο έγγραφο που καθορίζει τις ισχύοντες όρους. Εάν προκύψει σφάλμα κατά τη διάρκεια της καθοριζόμενης περιόδου εγγύησης, συμβουλευτείτε πρώτα τον αντιπρόσωπο της Alfa Laval.

Αναφέρετε στον τοπικό αντιπρόσωπο της Alfa Laval, την ημερομηνία κατά την οποία η πλάκα του εναλλάκτη θερμότητας τέθηκε σε λειτουργία.



## 1.6 Συμβουλή

Να συμβουλευέστε πάντοτε τον αντιπρόσωπο της Alfa Laval για τα εξής:

- Διαστάσεις του νέου σετ πλακών, εφόσον σκοπεύετε να αλλάξετε τον αριθμό (ποσότητα) των πλακών
- Επιλογή υλικού ελαστικών παρεμβυσμάτων, εφόσον σκοπεύετε να αλλάξετε μόνιμα τις τιμές θερμοκρασίας και πίεσης λειτουργίας ή αν πρόκειται να χρησιμοποιήσετε άλλο μέσο μεταφοράς θερμότητας στον πλακοειδή εναλλάκτη θερμότητας.

## 1.7 Περιβαλλοντική συμμόρφωση

Η Alfa Laval καταβάλλει προσπάθειες να ασκεί τις δραστηριότητές της όσο το δυνατό πιο καθαρά και αποτελεσματικά και να λαμβάνει υπόψη της τα περιβαλλοντικά θέματα κατά την ανάπτυξη, τον σχεδιασμό, την κατασκευή, τη λειτουργία και την κυκλοφορία των προϊόντων της.

### Διαχείριση των αποβλήτων

Διαχωρίστε, ανακυκλώστε, διαθέστε ή απορρίψτε όλα τα υλικά και τα εξαρτήματα με ασφάλεια και περιβαλλοντικά υπεύθυνο τρόπο, και σύμφωνα με την εθνική νομοθεσία ή τους τοπικούς κανονισμούς. Εάν υπάρχει κάποια αβεβαιότητα σχετικά με το υλικό από το οποίο κατασκευάζεται ένα εξάρτημα, επικοινωνήστε με την τοπική εταιρεία πωλήσεων της Alfa Laval. Χρησιμοποιήστε μια πιστοποιημένη (κατά ISO 14001 ή παρόμοιου τύπου) εταιρεία διαχείρισης ή διάλυσης και απόρριψης αποβλήτων.

### Αφαίρεση από τη συσκευασία

Το υλικό συσκευασίας αποτελείται από ξύλο, πλαστικά μέρη, χαρτοκιβώτια και, σε ορισμένες περιπτώσεις, μεταλλικούς ιμάντες.

- Το ξύλο και τα χαρτοκιβώτια μπορούν να χρησιμοποιηθούν ξανά, να ανακυκλωθούν ή να χρησιμοποιηθούν για ανάκτηση ενέργειας.
- Τα πλαστικά μέρη θα πρέπει να ανακυκλώνονται ή να καίγονται σε εγκαταστάσεις καύσης απορριμμάτων με κατάλληλη άδεια.
- Οι μεταλλικοί ιμάντες θα πρέπει να αποσταλούν για ανακύκλωση υλικών.

### Συντήρηση

- Όλα τα μεταλλικά μέρη θα πρέπει να αποστέλλονται προς ανακύκλωση υλικών.
- Για το λάδι και τα μη μεταλλικά εξαρτήματα που φθείρονται, πρέπει να υπάρξει μέριμνα σύμφωνα με τους τοπικούς κανονισμούς.

### Απόσυρση

Στο τέλος του κύκλου χρήσης του, ο εξοπλισμός πρέπει να ανακυκλώνεται σύμφωνα με τους σχετικούς, τοπικούς κανονισμούς. Εκτός από τον ίδιο τον εξοπλισμό, πρέπει να υπάρξει κατάλληλη μέριμνα και για τυχόν επικίνδυνα υπολείμματα από το υγρό επεξεργασίας. Σε περίπτωση που έχετε αμφιβολίες ή δεν υπάρχουν τοπικοί κανονισμοί, επικοινωνήστε με την τοπική εταιρεία πωλήσεων προϊόντων Alfa Laval.

## 2 Ασφάλεια

### 2.1 Θέματα ασφάλειας

Ο πλακοειδής εναλλάκτης θερμότητας πρέπει να χρησιμοποιείται και να συντηρείται σύμφωνα με τις οδηγίες της Alfa Laval που περιλαμβάνονται στο παρόν εγχειρίδιο. Ο εσφαλμένος χειρισμός του πλακοειδούς εναλλάκτη θερμότητας μπορεί να έχει σοβαρές επιπτώσεις, οδηγώντας στον τραυματισμό προσώπων ή/και σε υλικές ζημιές. Η Alfa Laval δεν αποδέχεται καμία ευθύνη για οποιαδήποτε ζημιά ή τραυματισμό που προκύπτει από τη μη τήρηση των οδηγιών του παρόντος εγχειριδίου.

Ο πλακοειδής εναλλάκτης θερμότητας πρέπει να χρησιμοποιείται σύμφωνα με την καθορισμένη διαμόρφωση για τον υλικό εξοπλισμό, τους τύπους μέσων, τις θερμοκρασίες και τις πιέσεις του εκάστοτε συγκεκριμένου πλακοειδούς εναλλάκτη θερμότητας.

### 2.2 Ορισμοί εκφράσεων



#### **ΠΡΟΕΙΔΟΠΟΙΗΣΗ** Τύπος κινδύνου

Η ένδειξη ΠΡΟΕΙΔΟΠΟΙΗΣΗ υποδεικνύει μια δυνητικά επικίνδυνη κατάσταση, η οποία, εάν δεν αποφευχθεί, μπορεί να οδηγήσει σε θάνατο ή σοβαρό τραυματισμό.



#### **ΠΡΟΣΟΧΗ** Τύπος κινδύνου

Η ένδειξη ΠΡΟΣΟΧΗ υποδεικνύει μια δυνητικά επικίνδυνη κατάσταση, η οποία, εάν δεν αποφευχθεί, ενδέχεται να οδηγήσει σε τραυματισμό μικρής ή μέτριας σοβαρότητας.



#### **ΣΗΜΕΙΩΣΗ**

Η ένδειξη ΣΗΜΕΙΩΣΗ υποδεικνύει μια δυνητικά επικίνδυνη κατάσταση, η οποία, εάν δεν αποφευχθεί, ενδέχεται να οδηγήσει σε υλική ζημιά.



## 2.3 Ατομικός προστατευτικός εξοπλισμός

### Προστατευτικά παπούτσια

Ένα παπούτσι με ενισχυμένο κάλυμμα των ποδιών για την ελαχιστοποίηση των τραυματισμών των ποδιών που προκαλούνται από τα πτώματα αντικειμένων.



### Προστατευτικά κράνη

Κάθε κράνος σχεδιασμένο για να προστατεύει το κεφάλι από τυχαίο τραυματισμό.



### Προστατευτικά γυαλιά

Ένα ζευγάρι γυαλιά εφαρμοστά τοποθετημένα που φοριούνται για να προστατεύουν τα μάτια από τους κινδύνους.



### Προστατευτικά γάντια

Γάντια που προστατεύουν τα χέρια από κινδύνους.



Ασφάλεια

## 2.4 Εργασία σε ύψος

Εάν η εγκατάσταση απαιτεί εργασία σε ύψος δύο μέτρων ή περισσότερο, πρέπει να λαμβάνονται υπόψη οι ρυθμίσεις ασφαλείας.



### **ΠΡΟΕΙΔΟΠΟΙΗΣΗ** Κίνδυνος πτώσης.

Για κάθε είδους εργασία σε ύψος, βεβαιωθείτε πάντοτε ότι είναι διαθέσιμα και χρησιμοποιούνται ασφαλή μέσα πρόσβασης. Ακολουθήστε την τοπική εργασία σε κανονισμούς ύψους και οδηγίες. Χρησιμοποιήστε ικριώματα ή κινητή πλατφόρμα εργασίας και ζώνη ασφαλείας. Δημιουργήστε μια περίμετρο ασφαλείας γύρω από την περιοχή εργασίας και ασφαλίστε εργαλεία ή άλλα αντικείμενα από την πτώση.



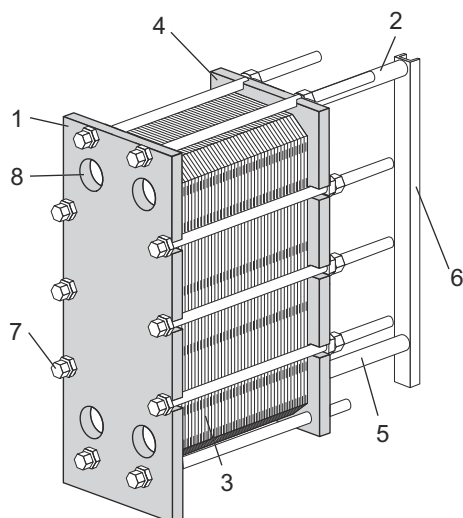
Ασφάλεια



Ασφάλεια

## 3 Περιγραφή

### 3.1 Εξαρτήματα



#### Κύρια εξαρτήματα

##### 1. Πλάκα πλαισίου

Σταθερή πλάκα με έναν αριθμό στομιών για τη σύνδεση του συστήματος σωληνώσεων. Η φέρουσα ράβδος και η ράβδος-οδηγός προσαρτώνται στην πλάκα πλαισίου.

##### 2. Φέρουσα ράβδος

Φέρει το σετ πλακών και την πλάκα πίεσης.

##### 3. Σετ πλακών

Η θερμότητα μεταδίδεται από το ένα μέσο στο άλλο μέσω των πλακών. Το σετ πλακών αποτελείται από πλάκες διαύλου, τερματικές πλάκες, ελαστικά παρεμβύσματα και, σε ορισμένες περιπτώσεις, πλάκες μετάβασης.

##### 4. Πλάκα πίεσης

Κινητή πλάκα που μπορεί να περιλαμβάνει έναν αριθμό στομιών για τη σύνδεση του συστήματος σωληνώσεων.

##### 5. Ράβδος-οδηγός

Διατηρεί τις πλάκες διαύλου, τις πλάκες σύνδεσης και την πλάκα πίεσης στοιχισμένες στο κάτω άκρο τους

##### 6. Στύλος στήριξης

Υποστηρίζει τη φέρουσα ράβδο και τη ράβδο-οδηγό.

## 7. Μπουλόνια σύσφιξης

Συμπιέζουν το σετ πλακών ανάμεσα στην πλάκα πλαισίου και την πλάκα πίεσης.

Τα μπουλόνια με βάσεις έδρασης αναφέρονται ως μπουλόνια σύσφιξης.

Τα υπόλοιπα μπουλόνια χρησιμοποιούνται ως μπουλόνια ασφάλισης.

## 8. Στόμια

Οι οπές εισόδου στην πλάκα πλαισίου επιτρέπουν την είσοδο ή την έξοδο των μέσων μεταφοράς θερμότητας από τον πλακοειδή εναλλάκτη θερμότητας.

## Συνδέσεις

### • Μπουλόνια με σπείρωμα

Τα μπουλόνια με σπείρωμα, τα οποία τοποθετούνται γύρω από τα στόμια ασφαλίζουν τις φλαντζωτές συνδέσεις στη συσκευή.

## Διάταξη πολλαπλών τμημάτων

### • Πλάκες διαμερισμού

Μασίφ πλάκες ανθρακοχάλυβα που χρησιμοποιούνται σε διαμορφώσεις πολλαπλών περασμάτων. Ενισχύει την πλάκα αναστροφής όταν χρειάζεται.

## Προαιρετικά εξαρτήματα

### • Πέλμα

Προσφέρει σταθερότητα και χρησιμοποιείται για την ασφάλιση του πλακοειδούς εναλλάκτη θερμότητας με μπουλόνια στη θεμελίωση.

### • Προστατευτικά φύλλα

Καλύπτουν το σετ πλακών και προστατεύουν από διαρροή καυτών ή διαβρωτικών υγρών και από το καυτό σετ πλακών.

### • Προστατευτικό μπουλονιών

Πλαστικοί σωλήνες που προστατεύουν τα σπειρώματα των μπουλονιών σύσφιξης.

### • Μόνωση

Για εφαρμογές όπου η επιφάνεια του πλακοειδούς εναλλάκτη θερμότητας θα είναι ζεστή ή κρύα, μπορεί να χρησιμοποιηθεί μόνωση.

### • Διάταξη ανύψωσης

Ξεχωριστή διάταξη που προσαρμόζεται στον πλακοειδή εναλλάκτη θερμότητας και χρησιμοποιείται για την ανύψωσή του.

### • Κως γείωσης

Χρησιμοποιείται σύνδεση γείωσης για τον περιορισμό του κινδύνου συσσώρευσης στατικού ηλεκτρισμού στον εξοπλισμό.

### • Κάλυμμα ακροφυσίου

Προστασία για την αποφυγή της εισόδου σωματιδίων στον πλακοειδή εναλλάκτη θερμότητας κατά τη μεταφορά.



- **Δίσκος αποστράγγισης**

Ανάλογα με τον τύπο των ρευστών που χρησιμοποιούνται στον πλακοειδή εναλλάκτη θερμότητας και τον τύπο της εγκατάστασης, ενδέχεται να είναι απαραίτητη η χρήση δίσκου αποστράγγισης (δοχείο αποστράγγισης) για την αποφυγή τραυματισμού του προσωπικού και πρόκλησης βλάβης στον εξοπλισμό.

- **Πρόσδεση ανύψωσης ή μεταφοράς**

Διάταξη ασφάλισης προσδεδεμένη μεταξύ του πλαισίου και της πλάκας πίεσης. Ισχύει για τα μοντέλα AQ20 και AQ20S.

## 3.2 Πινακίδα στοιχείων

Στην πινακίδα στοιχείων αναγράφονται ο τύπος της μονάδας, ο αριθμός κατασκευής και το έτος κατασκευής. Παρέχονται επίσης λεπτομέρειες για το δοχείο πίεσης, σύμφωνα με τον ισχύοντα κώδικα δοχείων πίεσης. Η πινακίδα στοιχείων τοποθετείται στην πλάκα πλαισίου συνήθως ή στην πλάκα πίεσης. Η πινακίδα στοιχείων ενδέχεται να είναι μια χαλύβδινη πλάκα ή μια αυτοκόλλητη ετικέτα.

### ΠΡΟΕΙΔΟΠΟΙΗΣΗ Κίνδυνος ζημιάς στον εξοπλισμό.

Στην πινακίδα στοιχείων σημειώνονται οι πιέσεις και οι θερμοκρασίες σχεδιασμού για κάθε μονάδα. Δεν πρέπει να γίνεται υπέρβαση των τιμών αυτών.

### ΠΡΟΣΟΧΗ Κίνδυνος ζημιάς στον εξοπλισμό.

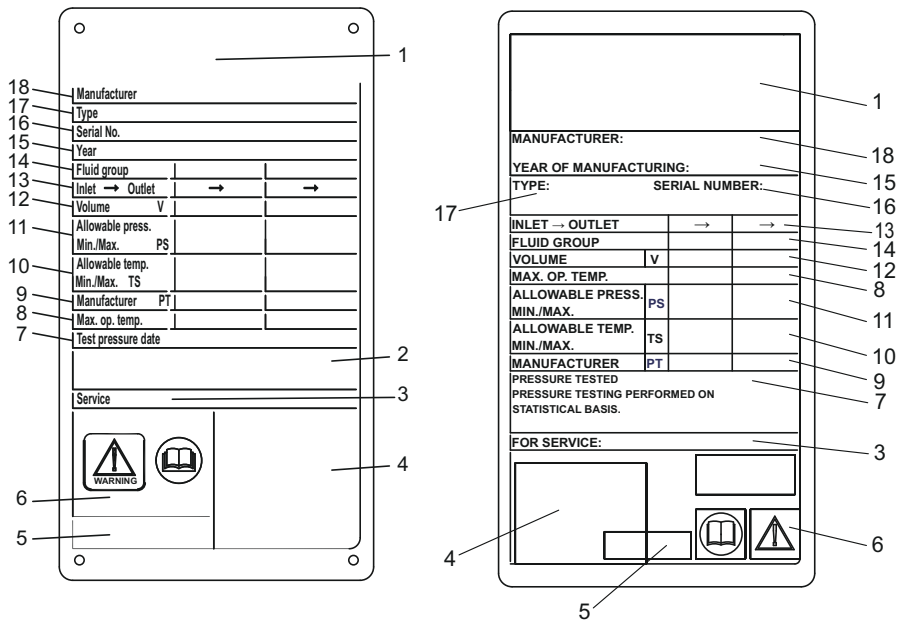
Αποφεύγετε τα δραστικά χημικά για τον καθαρισμό του πλακοειδούς εναλλάκτη θερμότητας όταν χρησιμοποιείται η αυτοκόλλητη ετικέτα.

Η πίεση σχεδιασμού (11) και η θερμοκρασία σχεδιασμού (10), όπως δίνονται στην πινακίδα στοιχείων, είναι οι τιμές για τις οποίες έχει ληφθεί έγκριση του πλακοειδούς εναλλάκτη θερμότητας σύμφωνα με τον αναφερόμενο κώδικα δοχείων πίεσης. Η θερμοκρασία σχεδιασμού (10) μπορεί να υπερβαίνει τη μέγιστη θερμοκρασία λειτουργίας (8) με βάση την οποία έχει γίνει η επιλογή των παρεμβυσμάτων. Εάν πρόκειται να γίνει αλλαγή των θερμοκρασιών λειτουργίας που καθορίζονται στο σχέδιο του πλακοειδή εναλλάκτη θερμότητας, θα πρέπει να συμβουλευτείτε τον προμηθευτή.

1. Χώρος για λογότυπο
2. Κενός χώρος
3. Ιστότοπος για service
4. Σχήμα των πιθανών σημείων σύνδεσης/Θέση ετικέτας 3A για μονάδες προδιαγραφών 3A
5. Χώρος για σήμα έγκρισης
6. Προειδοποίηση, ανατρέξτε στο εγχειρίδιο
7. Ημερομηνία της δοκιμής πίεσης
8. Μέγιστη θερμοκρασία λειτουργίας
9. Πίεση δοκιμής κατασκευαστή (PT)
10. Επιτρεπτές θερμοκρασίες Min/Max (TS)
11. Επιτρεπτές πιέσεις Min/Max (PS)
12. Κρίσιμος όγκος ή όγκος για κάθε υγρό (V)
13. Θέσεις των συνδέσεων για κάθε υγρό
14. Κρίσιμη ομάδα υγρών
15. Έτος κατασκευής
16. Σειριακός αριθμός

17. Τύπος

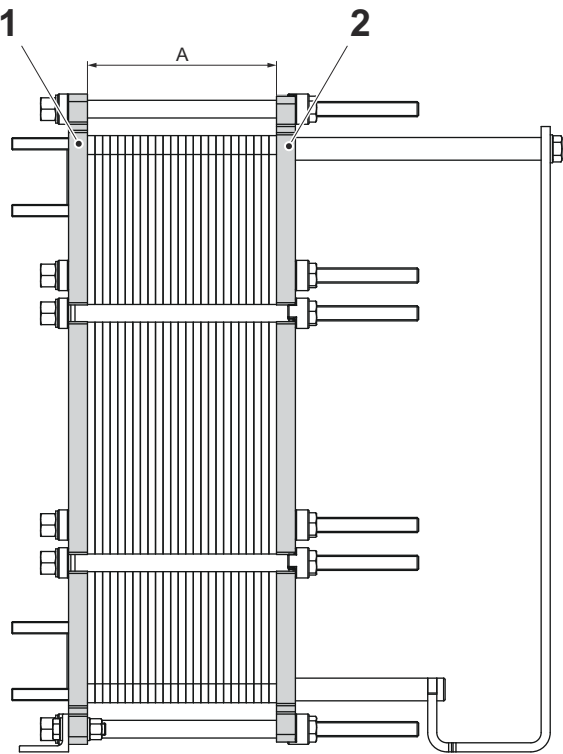
18. Όνομα κατασκευαστή



Σχήμα 1: Παράδειγμα μεταλλικής πινακίδας στοιχείων στα αριστερά και αυτοκόλλητης πινακίδας στοιχείων στα δεξιά

### 3.3 Μέτρηση A

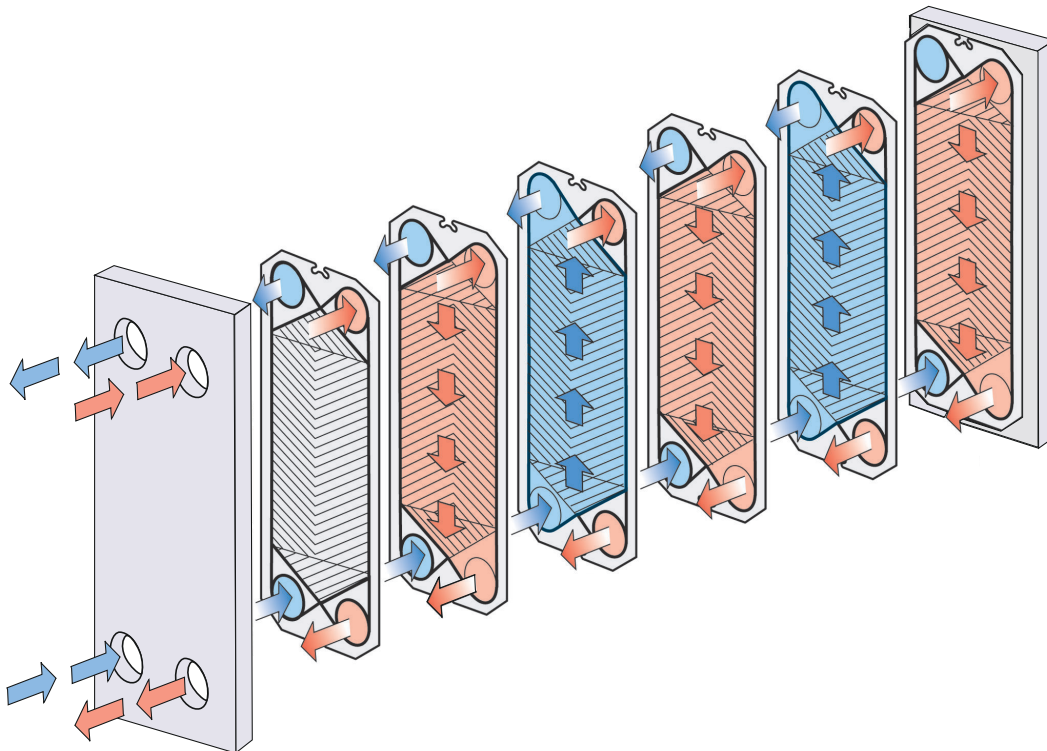
Η **A** μέτρηση είναι η απόσταση από την πλάκα πλαισίου (1) στην πλάκα πίεσης (2).



### 3.4 Αρχή λειτουργίας

Ο πλακοειδής εναλλάκτης θερμότητας αποτελείται από ένα σετ αυλακωτών μεταλλικών πλακών με στόμια για την είσοδο και την έξοδο των δύο διαφορετικών ρευστών. Η μεταφορά θερμότητας ανάμεσα στα δύο ρευστά πραγματοποιείται μέσω των πλακών.

Το σετ πλακών συναρμολογείται μεταξύ μιας πλάκας πλαισίου και μιας πλάκας πίεσης και συμπιέζεται με μπουλόνια σύσφιξης. Οι πλάκες είναι εφοδιασμένες με ελαστικό παρέμβυσμα που στεγανοποιεί τον διάυλο και κατευθύνει τα ρευστά σε εναλλακτικούς διαύλους. Η αυλάκωση της πλάκας προάγει την τυρβώδη ροή του υγρού και στηρίζει τις πλάκες έναντι της διαφορικής πίεσης.

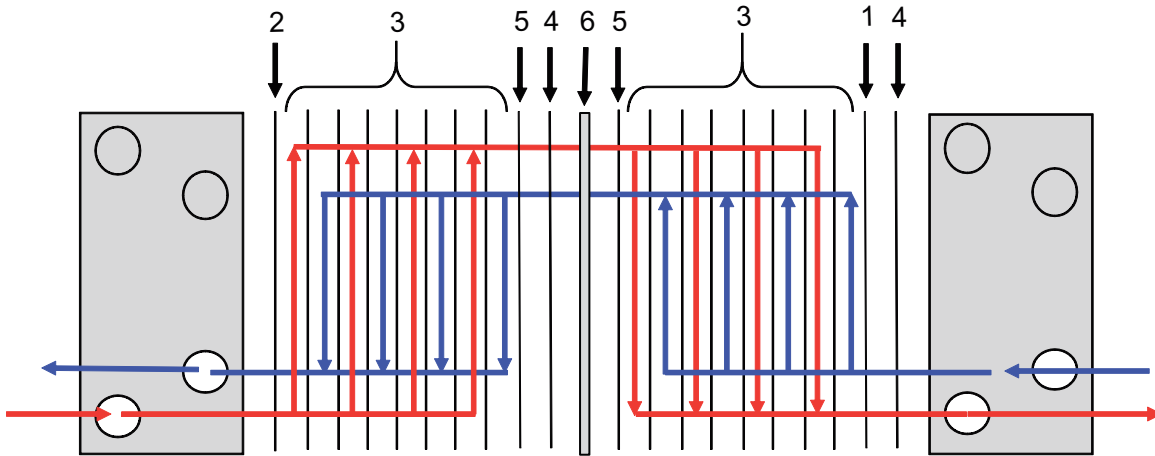


Σχήμα 2: Παράδειγμα μιας διάταξης μονής διέλευσης.

### 3.5 Διάταξη πολλαπλών διελεύσεων

Τμήματα πολλαπλών διελεύσεων μπορούν να δημιουργηθούν με τη χρήση πλακών αναστροφής, με 1, 2 ή 3 στόμια χωρίς σπές. Ο κύριος σκοπός είναι η αλλαγή της κατεύθυνσης ροής του ενός ή και των δύο ρευστών.

Ένα παράδειγμα χρήσης της διάταξης πολλαπλών διελεύσεων είναι οι διεργασίες όπου απαιτούνται μεγαλύτερα διαστήματα θέρμανσης εάν το μέσο απαιτεί πιο αργούς ρυθμούς θέρμανσης.



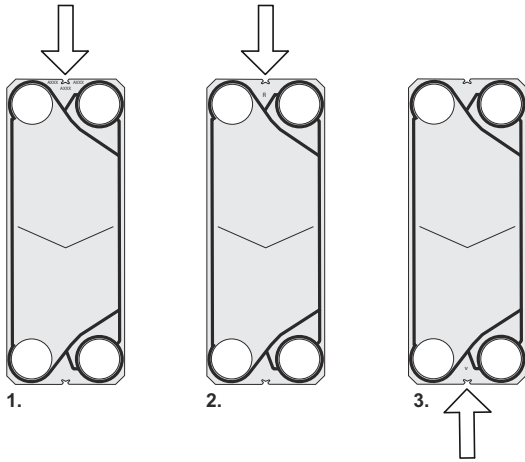
**Σχήμα 3: Παράδειγμα μιας διάταξης πολλαπλών διελεύσεων.**

1. Τερματική πλάκα I
2. Τερματική πλάκα II
3. Πλάκες διαύλου
4. Πλάκα μετάβασης
5. Πλάκα στροφής
6. Πλάκα διαμερισμού

### 3.6 Αναγνώριση της πλευράς κάθε πλάκας

Η πλευρά A των πλακών (συμμετρικό μοτίβο) προσδιορίζεται με μια σφραγίδα με το γράμμα A και το όνομα του μοντέλου στο επάνω μέρος της πλάκας (δείτε την εικόνα 1 παρακάτω).

Οι πλάκες με ασύμμετρο μοντέλο έχουν δύο πιθανές πλευρές για τοποθέτηση παρεμβυσμάτων. Το μοτίβο φέρει τη σήμανση A W για την πλατιά πλευρά, εικόνα 2 και B N για τη στενή πλευρά, εικόνα 3.







## 4 Εγκατάσταση

### 4.1 Πριν την εγκατάσταση, ανύψωση και μεταφορά



**ΠΡΟΣΟΧΗ**

**Κίνδυνος ζημιάς στον εξοπλισμό.**

Κατά τη διάρκεια των εργασιών εγκατάστασης ή συντήρησης, πρέπει να λαμβάνονται προφυλάξεις για την αποφυγή ζημιών στον πλακοειδή εναλλάκτη θερμότητας και τα εξαρτήματά του. Τυχόν ζημιά στα εξαρτήματα μπορεί να υποβαθμίσει την απόδοση ή τη λειτουργικότητα του πλακοειδούς εναλλάκτη θερμότητας.



**ΠΡΟΕΙΔΟΠΟΙΗΣΗ**

**Κίνδυνος προσωπικού τραυματισμού.**

Ο εξοπλισμός είναι βαρύς.

Ποτέ μην ανυψώνετε ή μετακινείτε τον εξοπλισμό χειροκίνητα.

#### Στοιχεία που πρέπει να ληφθούν υπόψη πριν από την εγκατάσταση

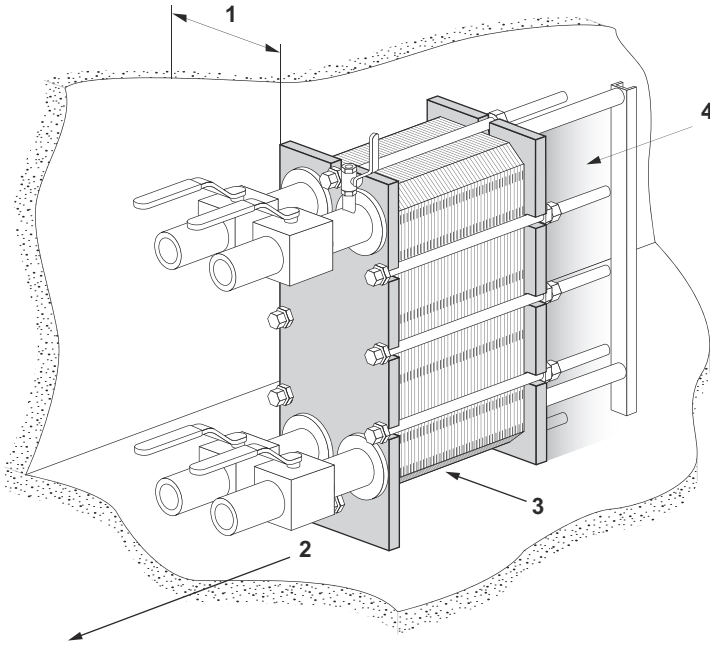
- Κρατήστε τον πλακοειδή εναλλάκτη θερμότητας συσκευασμένο μέχρι να εγκατασταθεί.
- Πριν συνδέσετε τις σωληνώσεις, βεβαιωθείτε ότι με το ξέπλυμα έχουν απομακρυνθεί όλα τα ξένα σώματα από το σύστημα σωληνώσεων το οποίο θα συνδεθεί στον πλακοειδή εναλλάκτη θερμότητας.
- Πριν συνδέσετε τις σωληνώσεις, βεβαιωθείτε ότι όλα τα μπουλόνια για τα πέλματα είναι σφιγμένα και ότι ο πλακοειδής εναλλάκτης θερμότητας είναι καλά και σωστά σταθεροποιημένος στη θεμελίωση.
- Πριν από τη θέση σε λειτουργία, βεβαιωθείτε ότι όλα τα μπουλόνια σύσφιξης είναι καλά σφιγμένα και ότι το σετ πλακών έχει τη σωστή διάσταση. Δείτε το PHE σχέδιο.
- Όταν συνδέετε το σύστημα αγωγών, βεβαιωθείτε ότι οι αγωγοί δεν υποβάλλουν τον πλακοειδή εναλλάκτη θερμότητας σε τάσεις ή καταπονήσεις.
- Αποφύγετε τις δονήσεις, εγκαταστήστε οποιοδήποτε εξοπλισμό κατά των δονήσεων, εάν είναι απαραίτητο.
- Οι συνδέσεις του πλακοειδούς εναλλάκτη θερμότητας στο παρακείμενο πλέγμα και στο πλέγμα συνδετήρων έχουν μικρή αντοχή σε σχέση με το έργο των σωλήνων ή με τα φορτία των ακροφυσίων. Αυτά τα φορτία μπορούν να προκύψουν για παράδειγμα από τη θερμική επέκταση. Πρέπει να δοθεί η δέουσα προσοχή ώστε να αποφευχθεί η μεταφορά τέτοιων δυνάμεων και στιγμών πίεσης στον πλακοειδή εναλλάκτη θερμότητας.
- Για να αποφύγετε το υδραυλικό πλήγμα, μη χρησιμοποιείτε βάνες με απότομο κλείσιμο.
- Βεβαιωθείτε ότι δεν έχει παραμείνει αέρας στο εσωτερικό του πλακοειδούς εναλλάκτη θερμότητας.
- Σύμφωνα με τους ισχύοντες κανονισμούς περί δοχείων πίεσης πρέπει να εγκατασταθούν βαλβίδες ασφαλείας.

- Συνιστάται η χρήση προστατευτικών φύλλων για την κάλυψη του σετ πλακών. Για προστασία από διαρροή καυτών ή διαβρωτικών ρευστών και από το καυτό σετ πλακών.
- Αν η θερμοκρασία επιφάνειας του πλακοειδούς εναλλάκτη θερμότητας αναμένεται να είναι υψηλή ή χαμηλή, λάβετε προστατευτικά μέτρα, όπως η μόνωση του πλακοειδούς εναλλάκτη θερμότητας, για να αποφύγετε τον κίνδυνο τραυματισμού. Βεβαιωθείτε ότι οι απαιτούμενες ενέργειες συμμορφώνονται με τους τοπικούς κανονισμούς.
- Οι τιμές πίεσης και θερμοκρασίας σχεδιασμού για κάθε μοντέλο αναγράφονται στην πινακίδα στοιχείων. Δεν πρέπει να γίνεται υπέρβασή τους.
- Ακολουθήστε την ιεραρχική κατάταξη όπως αυτή καθορίζεται στην παρούσα παρουσίαση.
- Ελέγξτε την κατάσταση του δαπέδου.
- Να συμπληρώνετε πάντοτε μια αξιολόγηση κινδύνου.
- Χρησιμοποιήστε πλαίσια και εξοπλισμό σχεδιασμένους για την εργασία.
- Ελέγχετε πάντα το κέντρο βάρους πριν αποσυνσκευάσετε ή μετακινήσετε τον εξοπλισμό. Κρατήστε το κέντρο βάρους όσο το δυνατόν χαμηλότερα.
- Πάντα να κινείστε αργά και σταθερά.

### **Αξιολόγηση κινδύνου**

Να πραγματοποιείτε πάντοτε διεξοδική αξιολόγηση του κινδύνου, σε κάθε περίπτωση χειρισμού, πριν από την ανύψωση και τη μεταφορά του δημιουργημένου και μη κατασκευασμένου εξοπλισμού.

## 4.2 Απαιτήσεις



### Χώρος

Δείτε στο παραδοθέν σχέδιο PHE σχετικά με τις πραγματικές μετρήσεις.

1. Απαιτείται ελεύθερος χώρος για την αφαίρεση και την τοποθέτηση των πλακών με ανύψωση.
2. Για την αφαίρεση των βιδών σύσφιξης απαιτείται ελεύθερος χώρος. Το μέγεθος (του χώρου) εξαρτάται από το μήκος των βιδών σύσφιξης.
3. Απαιτείται ελεύθερος κάτω από το κάτω μπουλόνι σύσφιξης/ασφάλισης για τη συντήρηση.
4. Ενδέχεται να χρειαστούν στηρίγματα για τη μπάρα οδηγό.
5. Μην χρησιμοποιείται σταθερούς σωλήνες ή άλλα σταθερά εξαρτήματα όπως πέλματα, στηρίγματα κλπ. εντός της περιοχής που επισημαίνεται με σκίαση.

### Θεμελίωση

Εγκαταστήστε σε μια επίπεδη βάση σχεδιασμένη να αντέχει το βάρος του εξοπλισμού.

### Καμπύλη

Για ευκολότερη αποσύνδεση του πλακοειδούς εναλλάκτη θερμότητας με πλάκες, ενώστε (με μια φλάντζα) ένα συνδετικό εξάρτημα σε σχήμα γωνίας στη σύνδεση της πλάκας πίεσης, στραμμένο προς τα επάνω ή προς τα πλάγια και με μια άλλη φλάντζα ακριβώς έξω από το περίγραμμα του πλακοειδούς εναλλάκτη θερμότητας.

### Βαλβίδα διακοπής

Για να μπορείτε να ανοίγετε τον πλακοειδή εναλλάκτη θερμότητας, πρέπει να τοποθετήσετε βάνες απομόνωσης σε όλες τις συνδέσεις.

## Επίλυση

Μπορούν να χρησιμοποιηθούν διάφοροι τύποι συνδέσεων για τη σύνδεση του συστήματος σωληνώσεων στη συσκευή. Οι φλαντζωτές συνδέσεις πρέπει να υλοποιούνται με μπουζόνια με κορμό.

Αποφύγετε υπερβολικές καταπονήσεις από το σύστημα σωληνώσεων.

### Συνδέσεις στην πλάκα πίεσης

Είναι σημαντικό, η δέσμη των πλακών να έχει συσφιχτεί στην σωστή **A** μέτρηση (διασταυρώστε με το σχέδιο του πλακοειδούς εναλλάκτη θερμότητας) πριν από τη σύνδεση στο σύστημα σωληνώσεων.

Εάν είναι απαραίτητο, ελέγξτε την **A** μέτρηση.

### Δίσκος αποστράγγισης (προαιρετικά)

Ανάλογα με τον τύπο των ρευστών που χρησιμοποιούνται στον πλακοειδή εναλλάκτη θερμότητας και τον τύπο της εγκατάστασης, ενδέχεται να είναι απαραίτητη η χρήση δίσκου αποστράγγισης (δοχείο αποστράγγισης) για την αποφυγή τραυματισμού του προσωπικού και πρόκλησης βλάβης στον εξοπλισμό.

#### ΣΗΜΕΙΩΣΗ

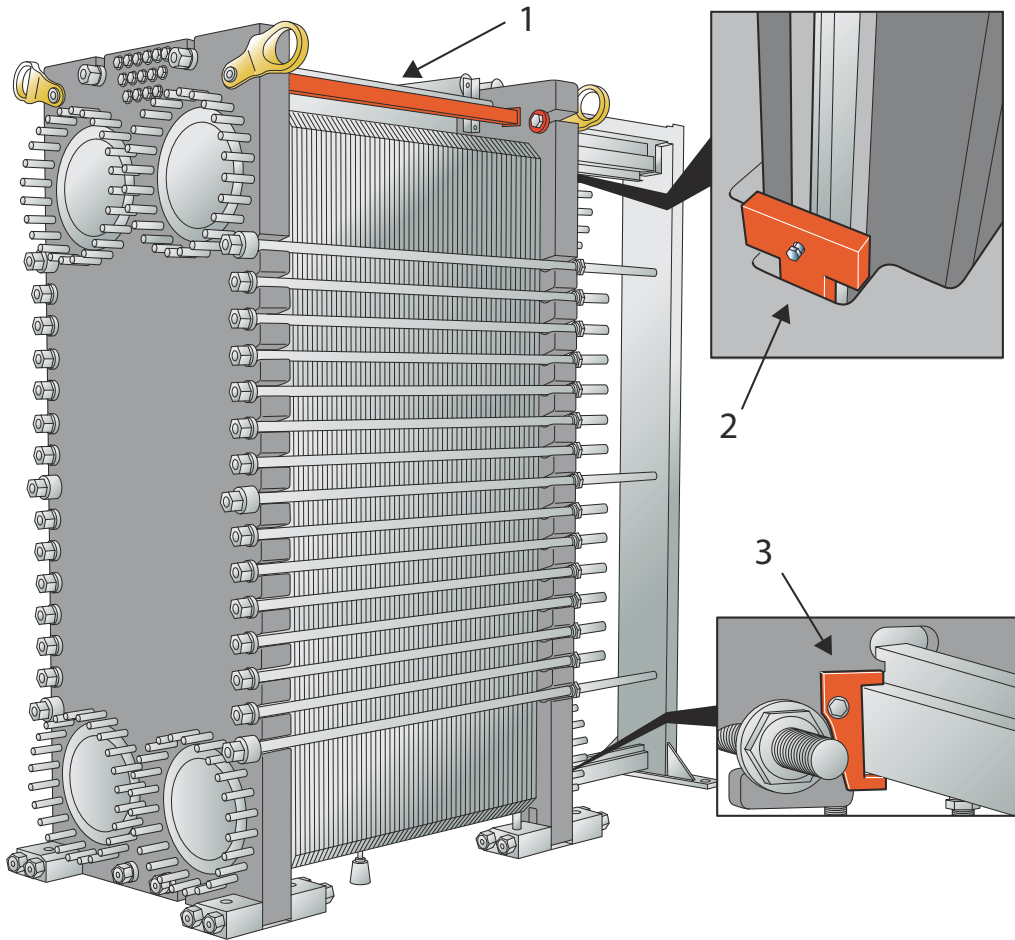
Τοποθετήστε τον δίσκο αποστράγγισης στη θέση του πριν τοποθετήσετε τον πλακοειδή εναλλάκτη θερμότητας.

### Απαιτούμενο προσωπικό

Η εγκατάσταση και ο χειρισμός του πλακοειδούς εναλλάκτη θερμότητας απαιτεί τουλάχιστον δύο άτομα.

### 4.3 Πρόσδεση του εναλλάκτη θερμότητας πριν την ανύψωση

Να κάνετε πρόσδεση του εναλλάκτη θερμότητας πριν την ανύψωση ή τη μεταφορά. Οι ακόλουθες οδηγίες ισχύουν και για το T50 και για το TS50.



1. Προσδέστε τη διάταξη ασφάλισης μεταξύ της πλάκας πλαισίου και της πλάκας πίεσης.
2. Προσδέστε τον βραχίονα ασφάλισης για τη στερέωση της πλάκας πίεσης και στη φέρουσα ράβδο.
3. Προσδέστε τον βραχίονα ασφάλισης για τη στερέωση της πλάκας πίεσης και στη ράβδο-οδηγό.

## 4.4 Ανύψωση κιβωτίου



### ΠΡΟΕΙΔΟΠΟΙΗΣΗ

**Κίνδυνος προσωπικού τραυματισμού.**




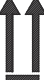
Η ανύψωση και η μεταφορά του δημιουργημένου και μη κατασκευασμένου εξοπλισμού πρέπει να πραγματοποιούνται από εξειδικευμένα άτομα. Δείτε στο [Πληροφορίες πριν από τη χρήση](#) στο Κεφάλαιο [Εισαγωγή](#).

Ο πλακοειδής εναλλάκτης θερμότητας παραδίδεται σε μια παλέτα και μπορεί να συσκευάζεται σε έναν κλωβό ή να τυλίγεται με μια εκτεινόμενη ταινία (τσέρκι) συσκευασίας. Υπάρχουν τρεις βασικές εκδοχές των κιβωτίων:

- Κατασκευασμένες πλευρές - πλευρές και κορυφή κατασκευασμένες σε ξεχωριστά κομμάτια
- Πλαστικό κιβώτιο - ένα κιβώτιο με μεντεσέδες στις πλευρές και μια χαλαρή κορυφή
- Χειροποίητα κατασκευασμένες πλευρές - πλευρές και χειροποίητα κατασκευασμένη ξεχωριστή σανίδα στην κορυφή όταν συσκευάζονται για παράδοση

Το κέντρο βάρους σημειώνεται στο κιβώτιο ή στο περιτύλιγμα.

Ένα κιβώτιο επισημαίνεται επίσης και με άλλα σύμβολα σύμφωνα με τον πίνακα.

Σύμβολο	Επεξήγηση
	Κέντρο βάρους
	Μην στοιβάζετε στην κορυφή
	Εύθραυστο
	Αυτή η πλευρά επάνω

#### 4.4.1 Κιβώτιο - Επιθεώρηση

Ελέγξτε το εξωτερικό των κιβωτίων πριν αρχίσετε να εκφορτώνετε και αναφέρετε τις τυχόν ζημιές κατά τη μεταφορά. Επικοινωνήστε με την ασφαλιστική εταιρεία σε περίπτωση τυχόν ζημιών.

#### 4.4.2 Ανύψωση και μεταφορά



##### **ΠΡΟΕΙΔΟΠΟΙΗΣΗ**

##### **Κίνδυνος προσωπικού τραυματισμού.**

Ο εξοπλισμός είναι βαρύς και ευαίσθητος και πρέπει να το χειρίζεστε προληπτικά.

Το μη εξουσιοδοτημένο προσωπικό δεν επιτρέπεται να βρίσκεται στη συγκεκριμένη περιοχή κινδύνου όταν χειρίζεται ο κατεργασμένος ή μη επεξεργασμένος εξοπλισμός.



##### **ΠΡΟΕΙΔΟΠΟΙΗΣΗ**

##### **Κίνδυνος ζημιάς στον εξοπλισμό.**

Το κιβώτιο δεν έχει σχεδιαστεί για να αντέχει τη δύναμη από τις αλυσίδες ανυψωτικών μηχανών που πιέζονται στην κορυφή του κιβωτίου.

Χρησιμοποιείτε πάντα ένα περονοφόρο ανυψωτικό μηχανισμό για την ανύψωση και τη μεταφορά του καλυμμένου εξοπλισμού.



##### **ΠΡΟΕΙΔΟΠΟΙΗΣΗ**

##### **Κίνδυνος προσωπικού τραυματισμού.**

Μην εργάζεστε ποτέ κάτω από φορτίο που κρέμεται.



##### **ΠΡΟΕΙΔΟΠΟΙΗΣΗ**

##### **Κίνδυνος προσωπικού τραυματισμού.**

Χρησιμοποιείτε πάντα ένα εγκεκριμένο για το φορτίο περονοφόρο ανυψωτικό όχημα και σύμφωνα με τους τοπικούς κανονισμούς.

Οι ετικέτες, τα σύμβολα και οι προειδοποιητικές πινακίδες βρίσκονται στις εξωτερικές επιφάνειες των κιβωτίων και περιγράφουν τις αρχές χειρισμού που πρέπει να τηρούνται.

- Ποτέ μην αφήνετε ένα φορτίο που κρέμεται χωρίς επιτήρηση.
- Όταν το μηχάνημα, κατασκευασμένο ή κατεστραμμένο, συναρμολογείται με την παραδοθείσα παλέτα, πρέπει να ανυψωθεί χρησιμοποιώντας ένα περονοφόρο όχημα.
- Σχεδιάστε προσεκτικά την ανύψωση και τη μεταφορά.
- Καθορίστε την περιοχή κινδύνου για την ανύψωση και τη μεταφορά του κηλιδωμένου ή μη επεξεργασμένου εξοπλισμού.
- Πριν από την ανύψωση και τη μεταφορά του κηλιδωμένου ή του μη επεξεργασμένου εξοπλισμού, πραγματοποιείτε πάντα αξιολόγηση κινδύνου για την περιοχή κινδύνου και τους τρόπους μεταφοράς.
- Τα κιβώτια δεν πρέπει να υποβάλλονται σε ξαφνικές διαταραχές ή κινήσεις. Τα κιβώτια δεν φέρουν φορτίο και δεν πρέπει να στοιβάζονται ή να τοποθετούνται άλλα αντικείμενα πάνω τους.
- Τα κιβώτια πρέπει να διατηρούνται στην ενδεδειγμένη όρθια θέση.
- Ανασηκώστε τα κιβώτια σύμφωνα με τις οδηγίες. Ανυψώστε μόνο για να καθαρίσετε το πάτωμα.

- Ανασηκώστε και μεταφέρετε το φορτίο αργά και απαλά.
- Ο κατεργαζόμενος εξοπλισμός πρέπει να ανυψωθεί στην παλέτα με τη βοήθεια ενός περονοφόρου οχήματος.
- Το μήκος των πιρουινιών του περονοφόρου πρέπει να είναι ίσο ή μεγαλύτερο από το βάθος της παλέτας.
- Βεβαιωθείτε ότι το κιβώτιο παραμένει σταθερό στον ανυψωτικό εξοπλισμό.
- Μετακινήστε το κιβώτιο στον προορισμό του.
- Χαμηλώστε το κιβώτιο απαλά στο πάτωμα, αφήνοντας αρκετό χώρο γύρω του για εύκολη πρόσβαση σε όλες τις πλευρές.
- Βεβαιωθείτε ότι το κιβώτιο στηρίζεται σταθερά. Τοποθετήστε μπλοκ ή πλάκες κάτω από αυτό, εάν απαιτείται.
- Όταν εργάζεστε με κρεμαστό φορτίο, για παράδειγμα όταν συναρμολογείτε τα περίπτερα, πρέπει να ασφαλίσετε το φορτίο από το να πέσει πάνω σε σας χρησιμοποιώντας ξύλινα δοκάρια ή παρόμοια.
- Το κέντρο βάρους πρέπει να βρίσκεται πάντα ανάμεσα στις περόνες περονοφόρου οχήματος.

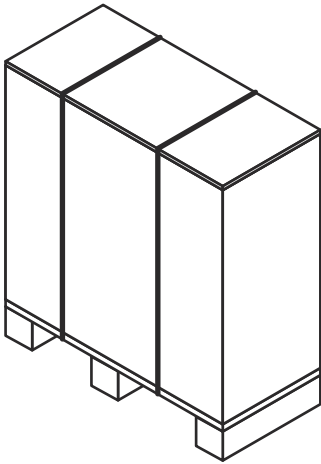
Οι ετικέτες που θα υποδείξουν εάν τα κιβώτια έχουν ανατραπεί ή εκτεθούν σε ακραίες υγρασίες μπορούν να τοποθετηθούν στα κιβώτια ή στον εξοπλισμό.



## 4.5 Αποσυσκευάστε το κιβώτιο

Ακολουθήστε τη διαδικασία για τον αντίστοιχο τύπο του κιβωτίου:

- Κατασκευασμένες πλευρές — Δείτε Διαδικασία [Κατασκευασμένες πλευρές - Άνοιγμα](#)
- Πλαστικό κιβώτιο — Δείτε Διαδικασία [Πλαστικό κιβώτιο - Άνοιγμα](#)
- Χειροποίητα φτιαγμένες πλευρές — Δείτε Διαδικασία [Χειροποίητα φτιαγμένες πλευρές - Άνοιγμα](#)



### Χώρος αποσυσκευασίας

Ο ελάχιστος χώρος αποσυσκευασίας πρέπει να είναι τουλάχιστον διπλάσιος από το μέγεθος του μεγαλύτερου κιβωτίου.

Όταν αποσυσκευαστεί το κιβώτιο αλλά ο εξοπλισμός εξακολουθεί να είναι συναρμολογημένος με την παλέτα, αφαιρέστε τα τυχόν χαλαρά μέρη ή τα μικρότερα τμήματα που είναι συναρμολογημένα στην παλέτα.

Ο εξοπλισμός μπορεί να συναρμολογηθεί με την παλέτα με πλαστικές ταινίες ή με βίδες. Οι πλαστικές ταινίες κόβονται. Οι βίδες αφαιρούνται.

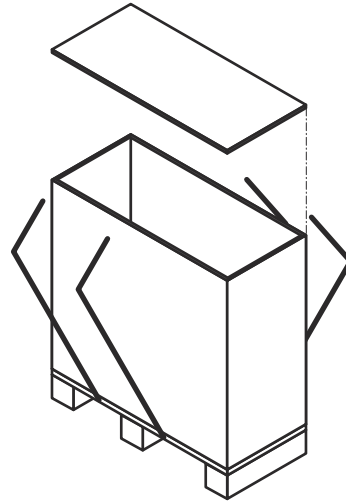
## 4.5.1 Κατασκευασμένες πλευρές - Άνοιγμα

**ΠΡΟΕΙΔΟΠΟΙΗΣΗ****Κίνδυνος προσωπικού τραυματισμού.**

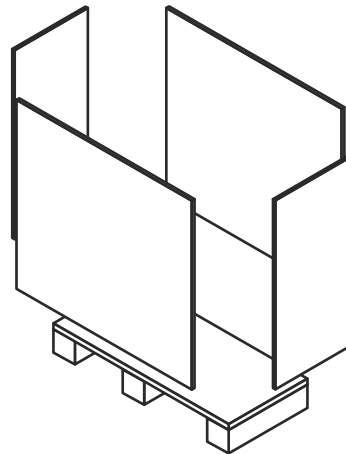
Ο εξοπλισμός ή τα χαλαρά αντικείμενα μπορεί να πέσουν. Οι πλαστικοί ιμάντες μπορεί να σπάσουν απότομα όταν κόβονται. Μπορεί να υπάρχουν αιχμηρές άκρες, θραύσματα και καρφιά στο κιβώτιο και στον εξοπλισμό.

Φοράτε ατομικό προστατευτικό εξοπλισμό κατά το χειρισμό του εξοπλισμού κατά την αποσυσκευασία και την εγκατάσταση. Χειριστείτε τον εξοπλισμό με τις απαραίτητες προφυλάξεις. Δείτε την ενότητα [Ατομικός Προστατευτικός Εξοπλισμός](#) στο Κεφάλαιο [Ασφάλεια](#).

- 1 Κόψτε τις πλαστικές λωρίδες και αφαιρέστε την κορυφή του κιβωτίου.



- 2 Αποσυναρμολογήστε τις πλευρές αφαιρώντας τις βίδες από τα σημεία σύνδεσης.



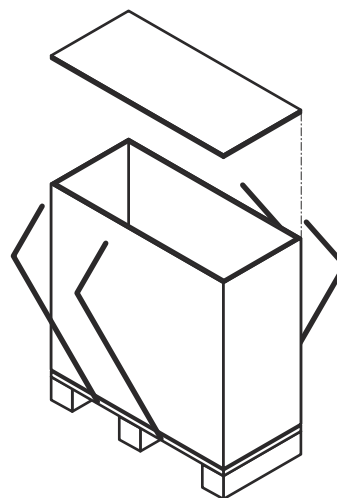
## 4.5.2 Πλαστικό κιβώτιο - Άνοιγμα

**ΠΡΟΕΙΔΟΠΟΙΗΣΗ** Κίνδυνος προσωπικού τραυματισμού.

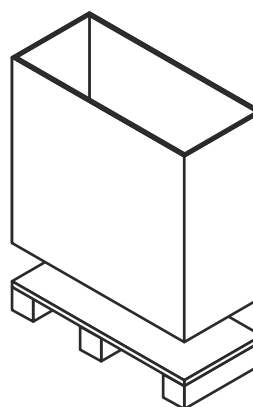
Ο εξοπλισμός ή τα χαλαρά αντικείμενα μπορεί να πέσουν. Οι πλαστικοί ιμάντες μπορεί να σπάσουν απότομα όταν κόβονται. Μπορεί να υπάρχουν αιχμηρές άκρες, θραύσματα και καρφιά στο κιβώτιο και στον εξοπλισμό.

Φοράτε ατομικό προστατευτικό εξοπλισμό κατά το χειρισμό του εξοπλισμού κατά την αποσυσκευασία και την εγκατάσταση. Χειριστείτε τον εξοπλισμό με τις απαραίτητες προφυλάξεις. Δείτε την ενότητα [Ατομικός Προστατευτικός Εξοπλισμός](#) στο Κεφάλαιο [Ασφάλεια](#).

- 1 Κόψτε τις πλαστικές λωρίδες και αφαιρέστε την κορυφή του κιβωτίου.



- 2 Ανυψώστε το πλαστικό κιβώτιο και αφαιρέστε το από την παλέτα.



## 4.5.3 Χειροποίητα φτιαγμένες πλευρές - Άνοιγμα

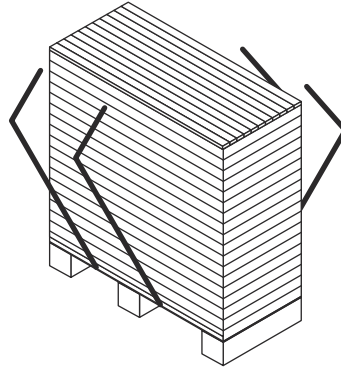
**⚠ ΠΡΟΕΙΔΟΠΟΙΗΣΗ** Κίνδυνος προσωπικού τραυματισμού.

Ο εξοπλισμός ή τα χαλαρά αντικείμενα μπορεί να πέσουν. Οι πλαστικοί ιμάντες μπορεί να σπάσουν απότομα όταν κόβονται. Μπορεί να υπάρχουν αιχμηρές άκρες, θραύσματα και καρφιά στο κιβώτιο και στον εξοπλισμό.

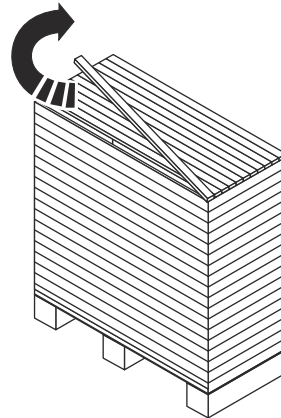
Φοράτε ατομικό προστατευτικό εξοπλισμό κατά το χειρισμό του εξοπλισμού κατά την αποσυσκευασία και την εγκατάσταση. Χειριστείτε τον εξοπλισμό με τις απαραίτητες προφυλάξεις. Δείτε την ενότητα [Ατομικός Προστατευτικός Εξοπλισμός](#) στο Κεφάλαιο [Ασφάλεια](#).

Ένα κιβώτιο με χειροποίητα φτιαγμένες πλευρές και κορυφή συναρμολογούμενη με σανίδες.

- 1 Κόψτε τους πλαστικούς ιμάντες και αφαιρέστε τους.



- 2 Ξεκινήστε με την κορυφή του κιβωτίου και αφαιρέστε μια σανίδα κάθε φορά.



- 3 Όταν όλες οι σανίδες από την κορυφή αφαιρεθούν εντελώς, συνεχίστε με τις πλευρές.

#### 4.5.4 Έλεγχος μετά την αποσυσκευασία

Όταν ο εξοπλισμός τοποθετείται στην προβλεπόμενη θέση του, πραγματοποιήστε πάντα τις παρακάτω επιθεωρήσεις:

- Ελέγξτε την **A** μέτρηση.
- Βεβαιωθείτε ότι όλα τα μπουλόνια είναι καλά σφιγμένα.
- Βεβαιωθείτε ότι τα βάρη, οι βάσεις και τα πόδια έχουν σφιχτεί σωστά.

#### ΣΗΜΕΙΩΣΗ

Κάποιος εξοπλισμός παραδίδεται με τα βάρη αποσυναρμολογημένα.

- Ελέγξτε ότι οι σωληνώσεις σύνδεσης μπορούν να αφαιρεθούν για την εκτέλεση του σέρβις.
- Βεβαιωθείτε ότι υπάρχει αρκετός χώρος για την αφαίρεση των πλακών στη μία πλευρά του πλακοειδούς εναλλάκτη θερμότητας.

## 4.6 Ανύψωση του εξοπλισμού

Συνιστάται να χρησιμοποιήσετε τις υπηρεσίες μιας κατασκευαστικής ξυλουργικής εταιρείας για να φροντίσετε όλα τα θέματα που σχετίζονται με το χειρισμό, μέχρι ο εξοπλισμός να βρίσκεται στην θέση όπου θα εγκατασταθεί.

### **ΠΡΟΕΙΔΟΠΟΙΗΣΗ** Κίνδυνος προσωπικού τραυματισμού.

Ο εξοπλισμός είναι βαρύς με το κέντρο βάρους να είναι τοποθετημένο ψηλά.

Η ανύψωση και η μεταφορά του δημιουργημένου και μη κατασκευασμένου εξοπλισμού πρέπει να πραγματοποιούνται από εξειδικευμένα άτομα. Δείτε την Ενότητα [Πληροφορίες πριν από τη χρήση](#) στο Κεφάλαιο [Εισαγωγή](#).

### **ΠΡΟΕΙΔΟΠΟΙΗΣΗ** Κίνδυνος προσωπικού τραυματισμού.

Ο εξοπλισμός ή τα χαλαρά αντικείμενα μπορεί να πέσουν. Οι πλαστικοί ιμάντες μπορεί να σπάσουν απότομα όταν κόβονται. Μπορεί να υπάρχουν αιχμηρές άκρες, θραύσματα και καρφιά στο κιβώτιο και στον εξοπλισμό.

Φοράτε ατομικό προστατευτικό εξοπλισμό κατά το χειρισμό του εξοπλισμού κατά την αποσυσκευασία και την εγκατάσταση. Χειριστείτε τον εξοπλισμό με τις απαραίτητες προφυλάξεις. Δείτε την ενότητα [Ατομικός Προστατευτικός Εξοπλισμός](#) στο Κεφάλαιο [Ασφάλεια](#).

### **ΠΡΟΕΙΔΟΠΟΙΗΣΗ** Κίνδυνος προσωπικού τραυματισμού.

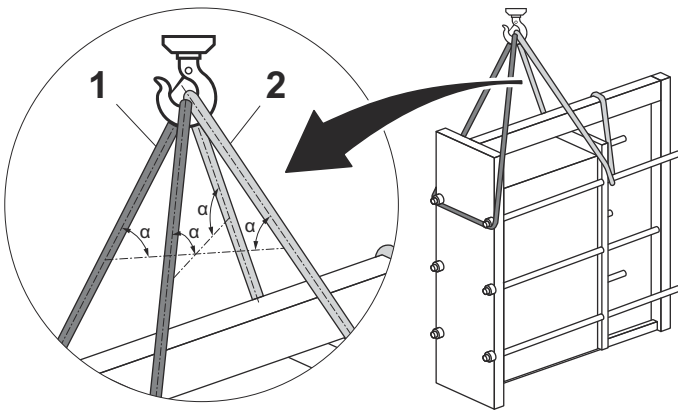
Μην εργάζεστε ποτέ κάτω από φορτίο που κρέμεται.

### **ΠΡΟΕΙΔΟΠΟΙΗΣΗ** Κίνδυνος προσωπικού τραυματισμού.

Ποτέ μην εργάζεστε μόνος σας κατά την ανύψωση και τον χειρισμό του δημιουργημένου και μη κατασκευασμένου εξοπλισμού.

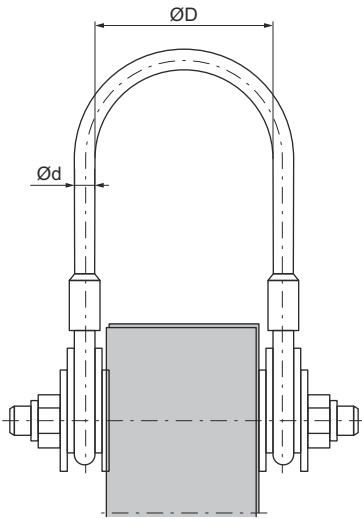
Το εξουσιοδοτημένο προσωπικό είναι πάντοτε υπεύθυνο για τη ασφάλεια, την ορθή επιλογή εξοπλισμού ανύψωσης και την εκτέλεση των διαδικασιών ανύψωσης. Χρησιμοποιήστε άθικτες ράβδους ανύψωσης εγκεκριμένες για το βάρος του πλακοειδούς εναλλάκτη θερμότητας. Χρησιμοποιήστε τα σημεία ανύψωσης όπως απεικονίζονται. Εάν ο εξοπλισμός διαθέτει μπουλόνια ανύψωσης, πρέπει να χρησιμοποιηθούν.

Εάν δεν αναφέρεται διαφορετικά, χρησιμοποιήστε δύο ιμάντες ανύψωσης (1) και (2) και βεβαιωθείτε ότι η γωνία ανύψωσης ( $\alpha$ ) είναι μεταξύ 45° και 90°.



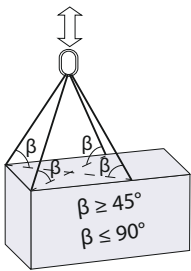
**Σχήμα 4:** Η απεικόνιση δείχνει το σπείρωμα των ιμάντων ανύψωσης.

Εάν χρησιμοποιούνται σύρματα ανύψωσης κατά την ανύψωση του εξοπλισμού, είναι σημαντικό η διάμετρος κάμψης του βρόχου σύρματος  $D$  να είναι μεγαλύτερη από το εξαπλάσιο της διαμέτρου του σύρματος.  $D > 6d$ . Βλ. εικόνα παρακάτω.



**Σχήμα 5: Σύρμα ανύψωσης συναρμολογημένο με πλάκα πλαισίου.**

Τοποθετήστε ιμάντες ανύψωσης σύμφωνα με την εικόνα σε γωνία  $\beta$  45° έως 90°.



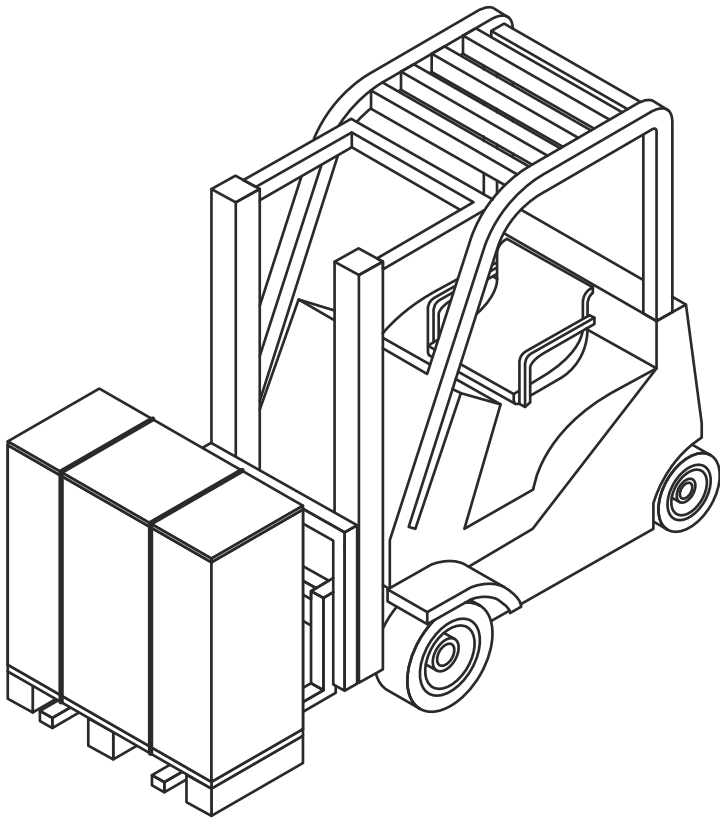
**ΠΡΟΕΙΔΟΠΟΙΗΣΗ**

**Κίνδυνος ζημιάς στον εξοπλισμό.**

Εάν η ανύψωση σύμφωνα με αυτή την οδηγία δεν είναι εφικτή, πρέπει να πραγματοποιηθεί αξιολόγηση κινδύνου από εξουσιοδοτημένο προσωπικό.

### Δημιουργούμενος εξοπλισμός

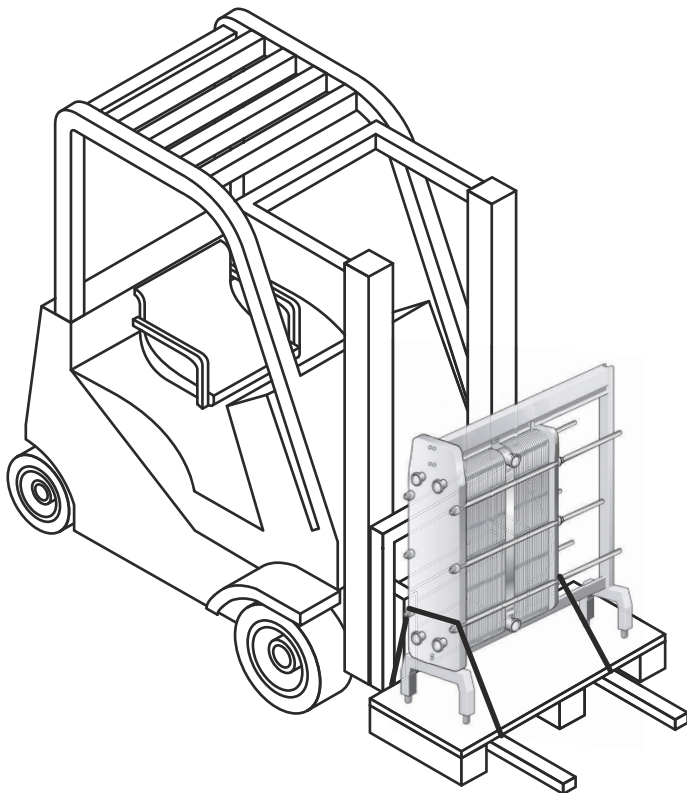
Όταν ο εξοπλισμός είναι ήδη δημιουργημένος πρέπει να ανυψωθεί στην παλέτα με τη βοήθεια ενός περονοφόρου οχήματος.



#### **Αποσυναρμολογήστε τον εξοπλισμό από την παλέτα**

Αποσυνσκευάστε προσεκτικά τον εξοπλισμό σύμφωνα με την Ενότητα [Αποσυνσκευασία από το κιβώτιο](#)

Συνιστάται να αφήσετε τον εξοπλισμό να παραμείνει συναρμολογημένος μαζί με την παλέτα και να το χειριστείτε χρησιμοποιώντας ένα περονοφόρο ανυψωτικό μηχανισμό έως ότου εγκατασταθεί.

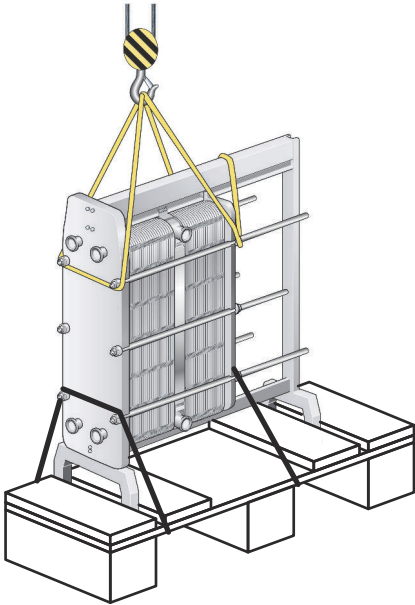




Πριν χαλαρώσετε (λασκάρετε) τον εξοπλισμό από την παλέτα, ασφαλίστε τον εξοπλισμό ώστε να μην πέσει όταν χρησιμοποιήσετε τους ιμάντες ανύψωσης.

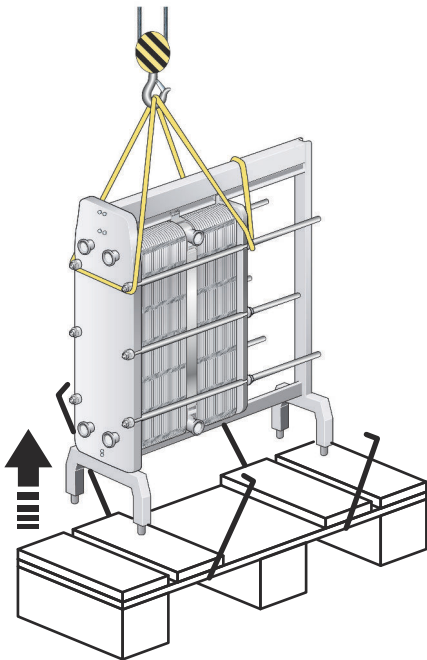
**!** ΣΗΜΕΙΩΣΗ

Μην σηκώνετε τον εξοπλισμό μαζί με την παλέτα. Τεντώστε μόνο τους ιμάντες ανύψωσης ούτως ώστε να μην πέσει ο εξοπλισμός.



Αφαιρέστε τυχόν εξαρτήματα που συναρμολογούν τον εξοπλισμό με την παλέτα.

Ανασηκώστε απαλά τον εξοπλισμό και βεβαιωθείτε ότι απελευθερώνεται από την παλέτα.



## Μη κατασκευασμένος εξοπλισμός

### **ΠΡΟΣΟΧΗ** Κίνδυνος ζημιάς στον εξοπλισμό.

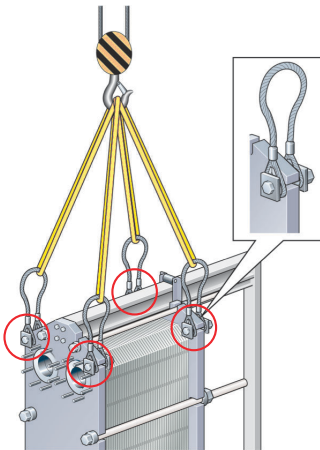
Σχετικά με τους ιμάντες ανύψωσης ή τις συσκευές ανύψωσης, να χρησιμοποιείτε πάντοτε σημεία συγκόλλησης που επισημαίνονται με κόκκινους δακτυλίους στα παρακάτω σχήματα. Η χρήση άλλων σημείων συγκόλλησης ή κατευθύνσεων φορτίου ιμάντα εκτός αυτών που περιγράφονται δεν επιτρέπεται. Εάν μαζί με τον πλακοειδή εναλλάκτη θερμότητας δεν παρέχονται συσκευές ανύψωσης από την Alfa Laval, πρέπει να επιλεγθεί ο αντίστοιχος εξοπλισμός και να χρησιμοποιηθούν τα ίδια σημεία συγκόλλησης. Το εξουσιοδοτημένο προσωπικό φέρει πλήρη ευθύνη για την επιλογή εξαρτημάτων και τις διαδικασίες με ασφαλή και ορθό τρόπο. Να είστε πάντοτε προσεκτικοί κατά τη διαδικασία ανύψωσης έτσι ώστε να αποφύγετε φθορά των εξαρτημάτων του πλακοειδούς εναλλάκτη θερμότητας.

### **ΠΡΟΕΙΔΟΠΟΙΗΣΗ** Κίνδυνος ζημιάς στον εξοπλισμό.

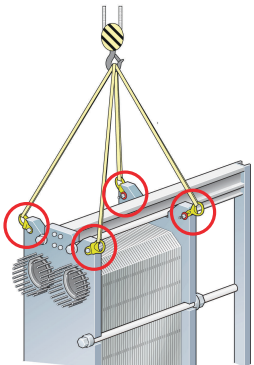
Ποτέ μην ανυψώνετε χρησιμοποιώντας τις συνδέσεις ή τα μπουλόνια με σπείρωμα γύρω από αυτές.

Εάν ο εξοπλισμός είναι ήδη συναρμολογημένος με την παραδοθείσα παλέτα, πρέπει να ανυψωθεί χρησιμοποιώντας ένα περονοφόρο όχημα.

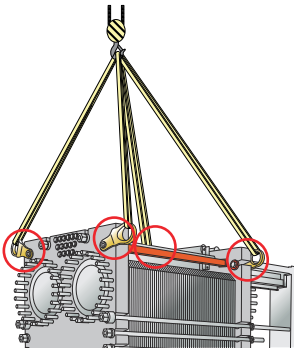
Εάν ο εξοπλισμός είναι αποσυναρμολογημένος από την παραδοθείσα παλέτα, πρέπει να ανυψωθεί χρησιμοποιώντας ιμάντες ανύψωσης.



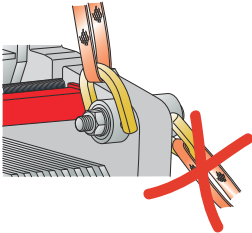
**Σχήμα 6: Διάταξη ανύψωσης για AQ14 και AQ14S. Απαιτείται εξοπλισμός πρόσδεσης.**



**Σχήμα 7: Διάταξη ανύψωσης για AQ18 και AQ14L. Δεν απαιτείται εξοπλισμός πρόσδεσης.**



**Σχήμα 8: Διάταξη ανύψωσης για AQ20. Απαιτείται εξοπλισμός πρόσδεσης.**



**Σχήμα 9: Διάταξη ανύψωσης για AQ20S. Χρησιμοποιήστε τους τέσσερις εσωτερικούς κρίκους για την ανύψωση του πλακοειδούς εναλλάκτη θερμότητας. ΜΗΝ χρησιμοποιείτε τα σημεία στήριξης κατά τη μεταφορά! Απαιτείται εξοπλισμός πρόσδεσης.**

**! ΣΗΜΕΙΩΣΗ**

Για λεπτομερείς πληροφορίες, επικοινωνήστε με έναν αντιπρόσωπο πωλήσεων της Alfa Laval για το έγγραφο «Οδηγίες πρόσδεσης φορτίου» (3490003791, 3490003792, 3490003793).

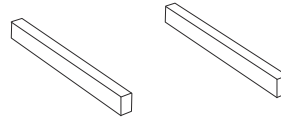
## 4.7 Ανύψωση

Οι οδηγίες αυτές ισχύουν για την ανύψωση του πλακοειδούς εναλλάκτη θερμότητας μετά την παράδοσή του από την Alfa Laval. Χρησιμοποιείτε μόνο ιμάντες με έγκριση για το βάρος του παλκοειδούς εναλλάκτη θερμότητας. Ακολουθήστε το πνεύμα των παρακάτω οδηγιών.

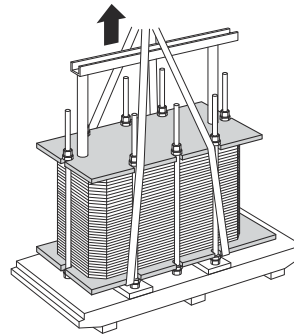
### **ΠΡΟΣΟΧΗ** Κίνδυνος ζημιάς στον εξοπλισμό.

Οι ιμάντες πρέπει να έχουν επαρκές μήκος ούτως ώστε να υπάρχει δυνατότητα περιστροφής του πλακοειδούς εναλλάκτη θερμότητας χωρίς εμπόδια. Λάβετε ιδιαίτερως υπόψη σας τον χώρο για τον στύλο στήριξης. Να είστε πάντοτε προσεκτικοί κατά τη διαδικασία ανύψωσης έτσι ώστε να αποφύγετε φθορά των εξαρτημάτων του πλακοειδούς εναλλάκτη θερμότητας.

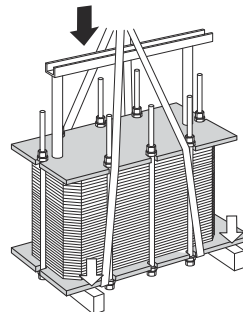
- 1 Τοποθετήστε δύο ξύλινα δοκάρια στο δάπεδο.



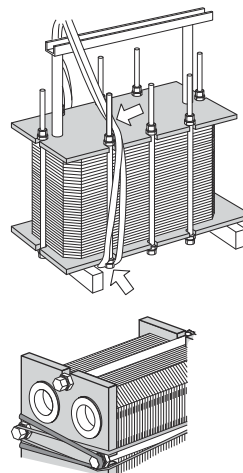
- 2 Ανασηκώστε τον πλακοειδή εναλλάκτη θερμότητας από την παλέτα χρησιμοποιώντας ιμάντες ανύψωσης.



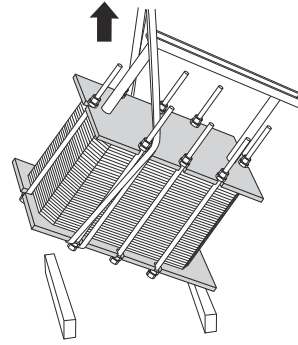
- 3 Τοποθετήστε τον πλακοειδή εναλλάκτη θερμότητας πάνω στα ξύλινα δοκάρια.



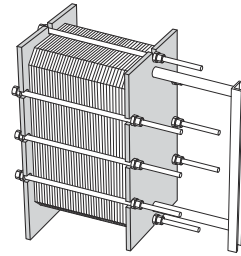
- 4 Τοποθετήστε έναν ιμάντα ανύψωσης γύρω από ένα μπουλόνι σε κάθε πλευρά.



- 5 Ανασηκώστε τον πλακοειδή εναλλάκτη θερμότητας από τα ξύλινα δοκάρια.



- 6 Κατεβάστε τον πλακοειδή εναλλάκτη θερμότητας σε οριζόντια θέση και τοποθετήστε τον στο δάπεδο.



## 4.8 Επιθεώρηση πρίν την εγκατάσταση

Όταν ο εξοπλισμός τοποθετείται στην προβλεπόμενη θέση του, πραγματοποιήστε πάντα τις παρακάτω επιθεωρήσεις:

- Ελέγξτε την **A** μέτρηση.
- Βεβαιωθείτε ότι όλα τα μπουλόνια είναι καλά σφιγμένα.
- Βεβαιωθείτε ότι τα βάρη, οι βάσεις και τα πόδια έχουν σφιχτεί σωστά.
- Ελέγξτε ότι οι σωληνώσεις σύνδεσης μπορούν να αφαιρεθούν για την εκτέλεση του σέρβις.
- Βεβαιωθείτε ότι υπάρχει αρκετός χώρος για την αφαίρεση των πλακών στη μία πλευρά του πλακοειδούς εναλλάκτη θερμότητας.

## 5 Λειτουργία

### 5.1 Θέση σε λειτουργία

Κατά τη διάρκεια της θέσης σε λειτουργία, βεβαιωθείτε ότι δεν υπάρχουν εμφανείς διαρροές στο σετ πλακών, τις βάνες ή το σύστημα σωληνώσεων.

#### **ΠΡΟΣΟΧΗ**

Πριν από την εφαρμογή πίεσης στον πλακοειδή εναλλάκτη θερμότητας, είναι σημαντικό να διασφαλίσετε ότι η θερμοκρασία του πλακοειδούς εναλλάκτη θερμότητας βρίσκεται εντός του εύρους θερμοκρασιών που ορίζεται στο σχέδιο του πλακοειδούς εναλλάκτη θερμότητας.

#### **ΠΡΟΣΟΧΗ**

#### **Κίνδυνος διαρροής.**

Εάν η θερμοκρασία του πλακοειδούς εναλλάκτη θερμότητας βρίσκεται κάτω από το ελάχιστο όριο θερμοκρασίας για τα παρεμβύσματα πριν από τη θέση σε λειτουργία, συνιστάται να θερμάνετε τον πλακοειδή εναλλάκτη θερμότητας πάνω από αυτό το όριο για να αποφύγετε την ψυχρή διαρροή.

#### **ΣΗΜΕΙΩΣΗ**

Εάν το σύστημα περιλαμβάνει αρκετές αντλίες, βεβαιωθείτε ότι γνωρίζετε ποια αντλία πρέπει να ενεργοποιηθεί πρώτη.

Οι φυγοκεντρικές αντλίες πρέπει να τεθούν σε λειτουργία με τις βάνες κλειστές και ο χειρισμός των βανών πρέπει να γίνει όσο το δυνατόν πιο ομαλά.

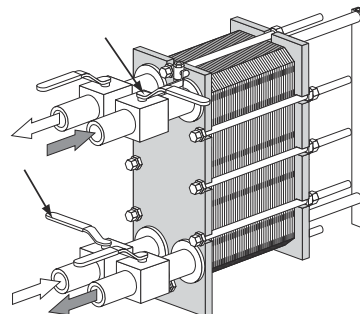
Μην επιτρέπετε τη λειτουργία των αντλιών με προσωρινά κενή την πλευρά αναρρόφησης.

#### **ΣΗΜΕΙΩΣΗ**

Για να αποφύγετε τον κίνδυνο απότομης αύξησης της πίεσης (υδραυλικό πλήγμα), οι διορθώσεις της παροχής πρέπει να πραγματοποιούνται αργά.

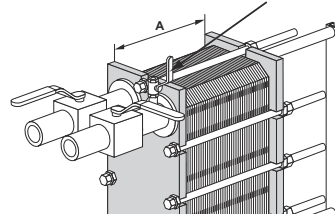
Το υδραυλικό πλήγμα είναι μια αιχμή πίεσης μικρής διάρκειας που μπορεί να προκύψει κατά την έναρξη ή τον τερματισμό λειτουργίας του συστήματος και αναγκάζει τα υγρά να κινηθούν κατά μήκος ενός σωλήνα με τη μορφή κύματος που κινείται με την ταχύτητα του ήχου. Αυτό μπορεί να προκαλέσει σημαντική ζημιά στον εξοπλισμό.

- 1 Για την αποφυγή αιχμής πίεσης, βεβαιωθείτε ότι η βαλβίδα μεταξύ της αντλίας και της μονάδας που ελέγχει τον ρυθμό ροής του συστήματος, είναι κλειστή.



- 2 Εάν υπάρχει βαλβίδα εξαέρωσης στην έξοδο, βεβαιωθείτε ότι είναι εντελώς ανοικτή.
- 3 Αυξήστε αργά τον ρυθμό παροχής.

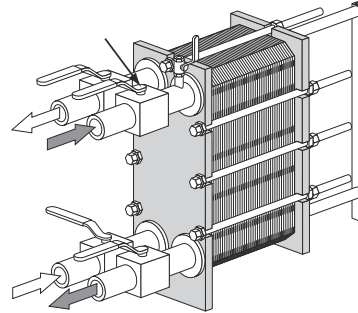
- 4 Ανοίξτε τη βαλβίδα εξαέρωσης και θέστε την αντλία σε λειτουργία.



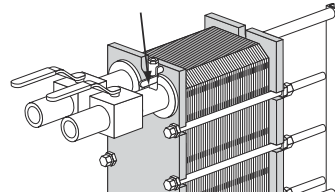
- 5 Ανοίξτε αργά τη βαλβίδα.

**! ΣΗΜΕΙΩΣΗ**

Αποφεύγετε τις απότομες μεταβολές της θερμοκρασίας του πλακοειδή εναλλάκτη θερμότητας. Όταν η θερμοκρασία των μέσων υπερβαίνει τους 100 °C, αυξήστε αργά τη θερμοκρασία κατά προτίμηση σε διάστημα τουλάχιστον μίας ώρας.



- 6 Αφού αποβληθεί όλος ο αέρας, κλείστε τη βαλβίδα εξαέρωσης.



- 7 Επαναλάβετε τη διαδικασία και για το δεύτερο μέσο μεταφοράς θερμότητας.



## 5.2 Η μονάδα σε λειτουργία

Οι διορθώσεις των ρυθμών ροής πρέπει να γίνονται αργά, με σκοπό την προστασία του συστήματος από απότομες και ακραίες μεταβολές στη θερμοκρασία και στην πίεση.

Κατά τη διάρκεια της λειτουργίας, βεβαιωθείτε ότι οι τιμές θερμοκρασίας και πίεσης των μέσων βρίσκονται μεταξύ των ορίων που αναγράφονται στην πινακίδα στοιχείων και στο σχέδιο του πλακοειδούς εναλλάκτη θερμότητας.

### ΠΡΟΕΙΔΟΠΟΙΗΣΗ

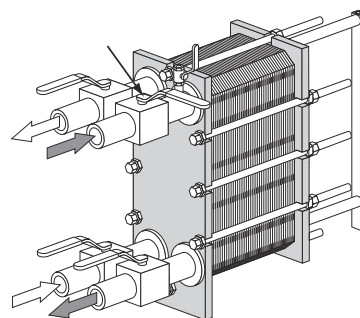
Σε περίπτωση βλαβών που θέτουν σε κίνδυνο την ασφαλή λειτουργία, διακόψτε τις ροές προς τον πλακοειδή εναλλάκτη θερμότητας για να μειωθεί η πίεση.

## 5.3 Τερματισμός λειτουργίας

### ΣΗΜΕΙΩΣΗ

Εάν το σύστημα περιλαμβάνει αρκετές αντλίες, βεβαιωθείτε ότι γνωρίζετε ποια αντλία πρέπει να σταματήσει πρώτη.

- 1 Κλείστε αργά τη βαλβίδα ελέγχου του ρυθμού ροής της αντλίας που πρόκειται να σταματήσετε.

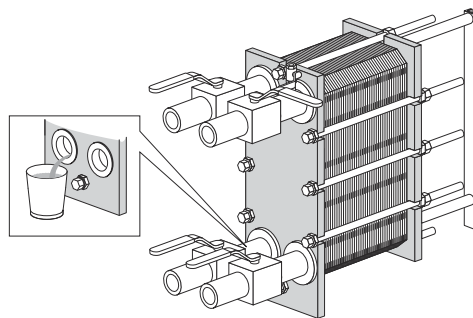


- 2 Αφού κλείσει η βάννα, τερματίστε τη λειτουργία της αντλίας.
- 3 Επαναλάβετε τα δύο βήματα και για την άλλη πλευρά, για το δεύτερο μέσο μεταφοράς θερμότητας.

- 4 Αν πρόκειται να αφήσετε τον πλακοειδή εναλλάκτη θερμότητας εκτός λειτουργίας για μεγάλο χρονικό διάστημα, θα πρέπει να αποστραγγιστεί. Η αποστράγγιση πρέπει να γίνεται ακόμη και όταν η λειτουργία έχει ολοκληρωθεί αλλά η θερμοκρασία του περιβάλλοντος είναι κάτω από τη θερμοκρασία ψύξης των μέσων. Ανάλογα με τα μέσα που υποβάλλονται σε επεξεργασία, προτείνεται επίσης η έκπλυση και το στέγνωμα των πλακών και των συνδέσεων του πλακοειδούς εναλλάκτη θερμότητας.

**! ΣΗΜΕΙΩΣΗ**

Αποφύγετε τη δημιουργία κενού στον πλακοειδή εναλλάκτη θερμότητας ανοίγοντας τις βαλβίδες εξαέρωσης.



## 6 Συντήρηση

Για τη διατήρηση του πλακοειδούς εναλλάκτη θερμότητας σε καλή κατάσταση, απαιτείται τακτική συντήρηση. Συνιστάται επίσης η καταγραφή όλων των εργασιών συντήρησης στον πλακοειδή εναλλάκτη θερμότητας.

Οι πλάκες πρέπει να καθαρίζονται σε τακτική βάση. Η συχνότητα εξαρτάται από διάφορους παράγοντες, όπως είναι ο τύπος των μέσων και η θερμοκρασία.

Για τον καθαρισμό μπορούν να χρησιμοποιηθούν διάφορες μέθοδοι (δείτε Διαδικασία [Καθαρισμός - Όχι στην πλευρά προϊόντος](#) στη σελίδα 52) ή μπορεί να γίνει ανακατασκευή σε ένα κέντρο σέρβις της Alfa Laval.

Μετά από μακρά περίοδο χρήσης, ενδέχεται να είναι απαραίτητο να αλλάξετε τα παρεμβύσματα του πλακοειδούς εναλλάκτη θερμότητας. Δείτε Διαδικασία [Αλλαγή παρεμβυσμάτων](#) στη σελίδα 66.

Άλλες εργασίες συντήρησης που πρέπει να πραγματοποιούνται σε τακτική βάση:

- Διατηρείτε τη φέρουσα ράβδο και τη ράβδο-οδηγό καθαρές και γρσαρισμένες.
- Διατηρείτε τα μπουλόνια σύσφιξης καθαρά και γρσαρισμένα.
- Βεβαιωθείτε ότι όλα τα μπουλόνια σύσφιξης είναι καλά σφιγμένα και ότι η διάσταση **A** είναι σωστή. Δείτε το PHE σχέδιο.

## 6.1 Καθαρισμός - Όχι στην πλευρά προϊόντος

Ο εξοπλισμός επιτόπιου καθαρισμού (CIP) επιτρέπει τον καθαρισμό του πλακοειδούς εναλλάκτη θερμότητας χωρίς να χρειάζεται να τον ανοίξετε. Σκοπός του καθαρισμού με CIP είναι ο εξής:

- Απομάκρυνση των ιζημάτων και αφαίρεση των αποθέσεων ασβεστίου
- Παθητικοποίηση των καθαρισμένων επιφανειών για τη μείωση της ευπάθειάς τους στη διάβρωση
- Εξουδετέρωση των υγρών καθαρισμού πριν από την αποστράγγιση

Ακολουθήστε τις οδηγίες του εξοπλισμού επιτόπιου καθαρισμού.



### ΠΡΟΕΙΔΟΠΟΙΗΣΗ

**Κίνδυνος προσωπικού τραυματισμού.**

Χρησιμοποιήστε κατάλληλο προστατευτικό εξοπλισμό όταν χρησιμοποιείτε τα μέσα καθαρισμού. Δείτε την ενότητα [Ατομικός Προστατευτικός Εξοπλισμός](#) στο Κεφάλαιο [Ασφάλεια](#).



### ΠΡΟΕΙΔΟΠΟΙΗΣΗ

**Κίνδυνος προσωπικού τραυματισμού.**

Διαβρωτικά καθαριστικά υγρά. Μπορούν να προκαλέσουν σοβαρούς τραυματισμούς στο δέρμα και στα μάτια.

Χρησιμοποιείτε τον κατάλληλο ατομικό προστατευτικό εξοπλισμό. Δείτε την ενότητα [Ατομικός Προστατευτικός Εξοπλισμός](#) στο Κεφάλαιο [Ασφάλεια](#).

### Εξοπλισμός επιτόπιου καθαρισμού

Για πληροφορίες σχετικά με το μέγεθος του εξοπλισμού CIP, απευθυνθείτε σε αντιπρόσωπο πωλήσεων της Alfa Laval.



### ΠΡΟΕΙΔΟΠΟΙΗΣΗ

**Κίνδυνος προσωπικού τραυματισμού.**

Ο χειρισμός των υπολειμμάτων μετά από μια διαδικασία καθαρισμού θα πρέπει να γίνεται σύμφωνα με τους τοπικούς περιβαλλοντικούς κανονισμούς. Μετά την ουδετεροποίηση, τα περισσότερα διαλύματα καθαρισμού μπορούν να αποστραγγιστούν στο σύστημα υγρών αποβλήτων υπό τον όρο ότι οι αποθέσεις ακαθαρσιών δεν περιέχουν βαριά μέταλλα ή άλλες τοξικές ή επικίνδυνες για το περιβάλλον ουσίες. Πριν την απόρριψη, προτείνεται να γίνει ανάλυση των ουδετεροποιημένων χημικών για τυχόν επικίνδυνες χημικές ενώσεις που αφαιρέθηκαν από το σύστημα.

### Υγρά καθαρισμού

#### Το χλώριο ως αναστολέας ανάπτυξης

Το χλώριο, το οποίο χρησιμοποιείται συνήθως ως αναστολέας ανάπτυξης σε συστήματα ψύξης νερού, μειώνει την αντίσταση του ανοξειδωτού χάλυβα στη

διάβρωση (συμπεριλαμβάνονται και τα κράματα υψηλής περιεκτικότητας, όπως το κράμα 254).

Το χλώριο εξασθενεί την προστατευτική στρώση των χαλύβων καθιστώντας τους πιο ευάλωτους σε διάβρωση από ότι θα ήταν διαφορετικά. Είναι ζήτημα χρόνου έκθεσης και συγκέντρωσης.

Για όλες τις περιπτώσεις στις οποίες δεν μπορεί να αποφευχθεί η χλωρίωση εξοπλισμού χωρίς τιτάνιο, θα πρέπει να συμβουλευτείτε τον τοπικό σας αντιπρόσωπο.

Δεν επιτρέπεται η χρήση νερού με περιεκτικότητα άνω των 330 ppm σε ιόντα Cl για την παρασκευή διαλυμάτων καθαρισμού.



**ΠΡΟΣΟΧΗ** Κίνδυνος προσωπικού τραυματισμού.

Βεβαιωθείτε ότι ο χειρισμός των καταλοίπων μετά από τη χρήση χλωρίου ακολουθεί τους τοπικούς περιβαλλοντικούς κανονισμούς.

## 6.2 Άνοιγμα

Κατά τη διάρκεια του ανοίγματος με τα χέρια, χρειάζεται να ανοιχτεί ο πλακοειδής εναλλάκτης θερμότητας για να καθαριστούν οι πλάκες.

### ! ΣΗΜΕΙΩΣΗ

Πριν από το άνοιγμα του πλακοειδούς εναλλάκτη θερμότητας, ελέγξτε τους όρους της εγγύησης. Σε περίπτωση αμφιβολίας, επικοινωνήστε με τον αντιπρόσωπο πωλήσεων της Alfa Laval. Δείτε την Ενότητα [Όροι εγγύησης](#) στο Κεφάλαιο [Εισαγωγή](#).

### ! ΠΡΟΕΙΔΟΠΟΙΗΣΗ Κίνδυνος προσωπικού τραυματισμού.

Ο πλακοειδής εναλλάκτης θερμότητας μπορεί να είναι ζεστός.

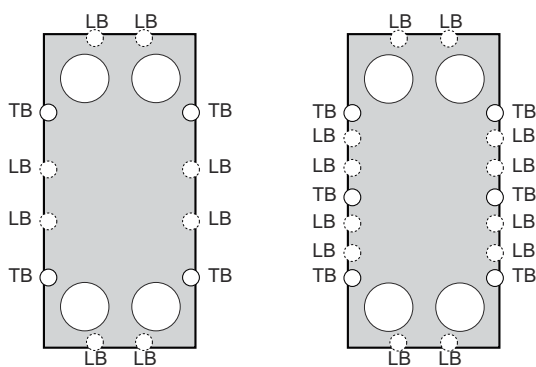
Περιμένετε έως ότου ο πλακοειδής εναλλάκτης θερμότητας έχει κρυώσει στους περίπου 40° C (104° F).

### ! ΠΡΟΕΙΔΟΠΟΙΗΣΗ Κίνδυνος προσωπικού τραυματισμού.

Χρησιμοποιείτε τον κατάλληλο προστατευτικό εξοπλισμό. Δείτε την ενότητα [Ατομικός Προστατευτικός Εξοπλισμός](#) στο Κεφάλαιο [Ασφάλεια](#).

### 6.2.1 Διαμόρφωση μπουλονιών

Η διαμόρφωση των μπουλονιών του πλακοειδούς εναλλάκτη θερμότητας ποικίλλει στα διάφορα μοντέλα. Η κύρια δύναμη της δέσμης πλακών αναλαμβάνεται από τα μπουλόνια σύσφιξης (TB). Για την ομοιόμορφη κατανομή της δύναμης στην πλάκα πλαισίου και στην πλάκα πίεσης χρησιμοποιούνται επίσης μπουλόνια ασφάλισης (LB). Τα μπουλόνια ασφάλισης ενδέχεται να είναι μικρότερου μήκους και να έχουν μικρότερες διαστάσεις. Κατά τη διαδικασία ανοίγματος και κλεισίματος είναι σημαντικό να εντοπίσετε τα μπουλόνια σύσφιξης (TB) και τα μπουλόνια ασφάλισης (LB). Δείτε την παρακάτω εικόνα.



## 6.2.2 Διαδικασία ανοίγματος

- 1 Τερματισμός λειτουργίας του πλακοειδούς εναλλάκτη θερμότητας.

- 2 Κλείστε τις βάνες και απομονώστε τον πλακοειδή εναλλάκτη θερμότητας από το υπόλοιπο σύστημα.

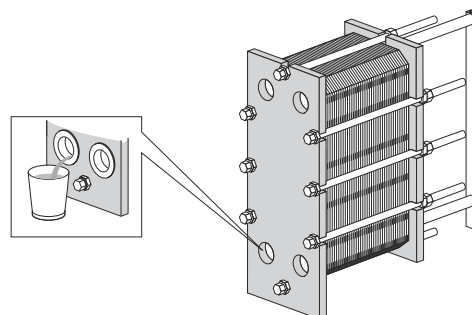
### ! ΣΗΜΕΙΩΣΗ

Ο πλακοειδής εναλλάκτης θερμότητας πρέπει να μην είναι υπό πίεση πριν αποσυνδεθεί.

- 3 Αποστραγγίστε τον πλακοειδή εναλλάκτη θερμότητας.

### ! ΣΗΜΕΙΩΣΗ

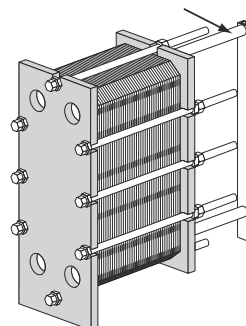
Αποφύγετε τη δημιουργία κενού στον πλακοειδή εναλλάκτη θερμότητας ανοίγοντας τις βαλβίδες εξαέρωσης.



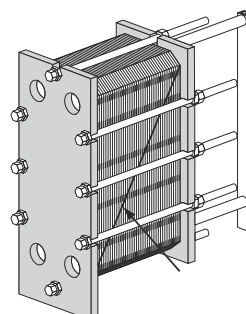
- 4 Αν υπάρχουν φύλλα προστασίας, αφαιρέστε τα.

- 5 Αποσυναρμολογήστε τους σωλήνες από την πλάκα πίεσης έτσι ώστε η πλάκα πίεσης να μπορεί να κινείται ελεύθερα κατά μήκος της φέρουσας ράβδου.

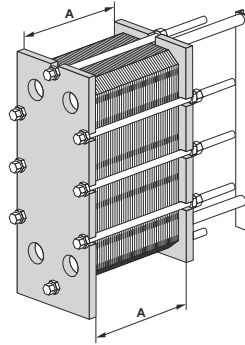
- 6 Επιθεωρήστε τις ολισθαίνουσες επιφάνειες της ράβδου μεταφοράς. Σκουπίστε καλά τις ολισθαίνουσες επιφάνειες να είναι καθαρές και βάλτε γράσο επάνω τους.



- 7 Μαρκάρετε το συγκρότημα των πλακών με μια διαγώνια γραμμή στο εξωτερικό του.

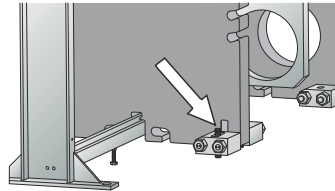


- 8 Ελέγξτε και σημειώστε την **A** μέτρηση.

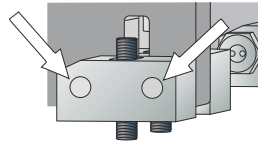


- 9 Ισχύει μόνο για τα μοντέλα AQ20 και AQ20S. Χαλαρώστε και αφαιρέστε τη διάταξη ασφάλισης. Φυλάξτε την διάταξη ασφάλισης για την επανασυναρμολόγηση.

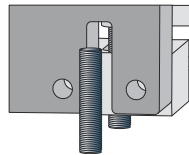
- 10 Ισχύει μόνο για τα AQ14L, AQ20 και AQ20S. Ξεσφίξτε και αφαιρέστε τα πέλματα στην πλάκα πίεσης. Αφαιρέστε τα παξιμάδια των μπουλονιών θεμελίωσης που βρίσκονται στην εξωτερική πλευρά.



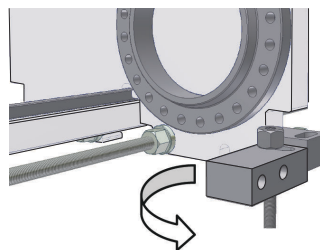
- 11 Αφαιρέστε τα παξιμάδια και τα μπουλόνια που συνδέουν τα πέλματα πάνω στην πλάκα πίεσης.



- 12 Αφαιρέστε τα εξωτερικά πέλματα. Η πλάκα πίεσης έχει μια εγκοπή που δίνει τη δυνατότητα να περάσει το μπουλόνι θεμελίωσης που προεξέχει.



- 13 Ισχύει μόνο για τα AQ14, AQ14S και AQ18. Ξεσφίξτε και αφαιρέστε τα πέλματα στην πλάκα πίεσης. Ξεσφίξτε τα παξιμάδια των μπουλονιών θεμελίωσης που βρίσκονται στην εξωτερική πλευρά. Αφαιρέστε τα παξιμάδια και τα μπουλόνια που συνδέουν τα πέλματα πάνω στην πλάκα πίεσης. Περιστρέψτε τα εξωτερικά πέλματα.

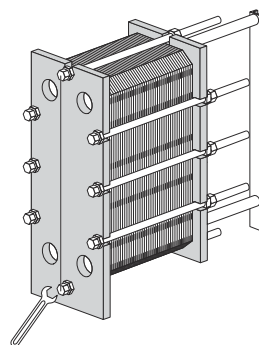
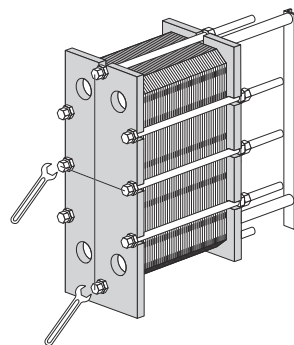




- 14 Χαλαρώστε και αφαιρέστε τα μπουλόνια ασφάλισης. Προσδιορίστε τα σύμφωνα με το *Διαμόρφωση μπουλονιών* στη σελίδα 54.

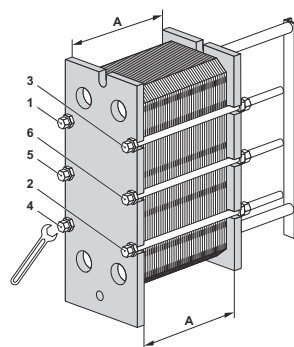
**ΣΗΜΕΙΩΣΗ**

Καθαρίστε τα σπειρώματα των μπουλονιών σύσφιξης με συρματόβουρτσα και στη συνέχεια λιπάνετε τα σπειρώματα προτού χαλαρώσετε τα μπουλόνια σύσφιξης.



- 15 Χρησιμοποιήστε τα μπουλόνια σύσφιξης, που διαθέτουν βάσεις έδρασης, για να ανοίξετε τον πλακοειδή εναλλάκτη θερμότητας. Κατά τη διάρκεια της διαδικασίας ανοίγματος, διατηρείτε πάντα την πλάκα πλαισίου και την πλάκα πίεσης παράλληλες μεταξύ τους. Η στρέβλωση της πλάκας πίεσης κατά το άνοιγμα δεν πρέπει να υπερβαίνει τα 10 mm (2 πλήρεις περιστροφές ανά μπουλόνι) σε όλο το πλάτος και τα 25 mm (5 πλήρεις περιστροφές ανά μπουλόνι) στην κατακόρυφη διεύθυνση.

Χαλαρώστε τα τέσσερα μπουλόνια σύσφιξης (1), (2), (3), (4) ή τα έξι μπουλόνια σύσφιξης (1), (2), (3), (4), (5), (6) διαγώνια μέχρι η διάσταση της δέσμης πλακών να είναι  $1,05 \times A$ , προσέχοντας ώστε η πλάκα πλαισίου και η πλάκα πίεσης να είναι παράλληλες κατά το άνοιγμα. Συνεχίστε εναλλάξ σε κάθε μπουλόνι μέχρι να μηδενιστούν όλες οι δυνάμεις αντίδρασης της δέσμης πλακών. Έπειτα, αφαιρέστε τα μπουλόνια

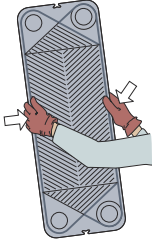


16

**ΠΡΟΣΟΧΗ****Κίνδυνος προσωπικού τραυματισμού.**

Οι πλάκες και τα φύλλα προστασίας έχουν αιχμηρές άκρες.

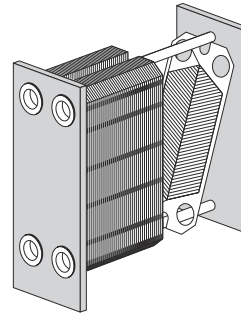
Φοράτε ατομικό προστατευτικό εξοπλισμό κατά το χειρισμό των πλακών και των φύλλων προστασίας. Δείτε την ενότητα [Ατομικός Προστατευτικός Εξοπλισμός](#) στο Κεφάλαιο [Ασφάλεια](#).



Ανοίξτε τη δέσμη πλακών, αφήνοντας την πλάκα πίεσης να ολισθήσει επάνω στη φέρουσα ράβδο.

Εάν πρόκειται να αριθμήσετε τις πλάκες, κάντε το πριν τις αφαιρέσετε.

Δε χρειάζεται να αφαιρέσετε τις πλάκες αν χρησιμοποιείτε μόνο νερό για τον καθαρισμό δηλ. χωρίς καθαριστικό παράγοντα.

**ΠΡΟΕΙΔΟΠΟΙΗΣΗ****Κίνδυνος προσωπικού τραυματισμού.**

Το σετ πλακών μπορεί να εξακολουθεί να περιέχει μικρή ποσότητα υγρού ακόμη και μετά την αποστράγγιση.

Ανάλογα με τον τύπο του προϊόντος και τον τύπο της εγκατάστασης, ενδέχεται να είναι απαραίτητη η χρήση ειδικών διατάξεων, όπως ένα δοχείο αποστράγγισης, για την αποφυγή τραυματισμού του προσωπικού και πρόκλησης βλάβης στον εξοπλισμό.

## 6.3 Καθαρισμός των ανοιγμένων μονάδων με το χέρι

### ΠΡΟΣΟΧΗ

Μη χρησιμοποιείτε ποτέ υδροχλωρικό οξύ σε πλάκες από ανοξείδωτο χάλυβα. Μη χρησιμοποιείτε νερό με συγκέντρωση μεγαλύτερη των 330 ppm Cl για την παρασκευή διαλυμάτων καθαρισμού.

Είναι πολύ σημαντικό να προστατεύετε από χημικές ουσίες τις φέρουσες ράβδους και τους στύλους στήριξης από αλουμίνιο.

### ΣΗΜΕΙΩΣΗ

Προσέξτε να μην προκαλέσετε ζημιά στο ελαστικό παρέμβυσμα κατά τον καθαρισμό με το χέρι..

### ΠΡΟΕΙΔΟΠΟΙΗΣΗ

**Κίνδυνος προσωπικού τραυματισμού.**

Χρησιμοποιήστε κατάλληλο προστατευτικό εξοπλισμό όταν χρησιμοποιείτε τα μέσα καθαρισμού. Δείτε την ενότητα [Ατομικός Προστατευτικός Εξοπλισμός](#) στο Κεφάλαιο [Ασφάλεια](#).

### ΠΡΟΕΙΔΟΠΟΙΗΣΗ

**Κίνδυνος προσωπικού τραυματισμού.**

Διαβρωτικά καθαριστικά υγρά. Μπορούν να προκαλέσουν σοβαρούς τραυματισμούς στο δέρμα και στα μάτια.

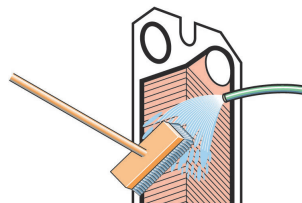
Χρησιμοποιήστε κατάλληλο προστατευτικό εξοπλισμό όταν χρησιμοποιείτε τα μέσα καθαρισμού. Δείτε την ενότητα [Ατομικός Προστατευτικός Εξοπλισμός](#) στο Κεφάλαιο [Ασφάλεια](#).

### 6.3.1 Αποθέσεις που αφαιρούνται με νερό και βούρτσα

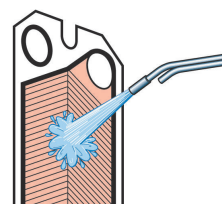
Κατά τη διάρκεια του καθαρισμού δεν χρειάζεται να αφαιρεθούν οι πλάκες από την πλάκα του πλακοειδούς εναλλάκτη θερμότητας.

- 1 Ξεκινήστε τον καθαρισμό ενόσω η επιφάνεια θέρμανσης είναι ακόμη υγρή και οι πλάκες είναι αναρτημένες στο πλαίσιο.

- 2 Απομακρύνετε τις αποθέσεις χρησιμοποιώντας μια μαλακή βούρτσα και τρεχούμενο νερό.

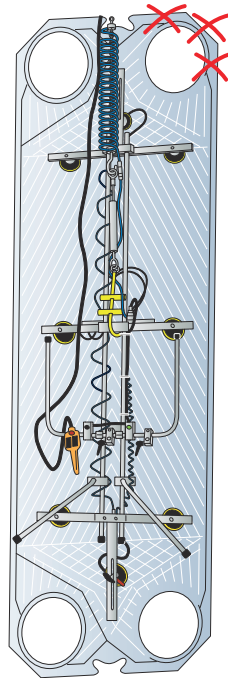


- 3 Ξεπλύνετε με νερό χρησιμοποιώντας ελαστικό σωλήνα υψηλής πίεσης.

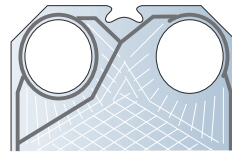


### 6.3.2 Αφαίρεση, ανύψωση και εισαγωγή των πλακών επί τόπου

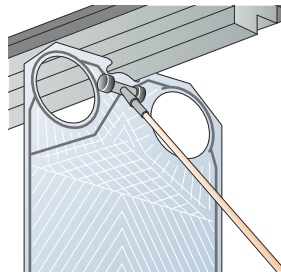
- 1 Ανοίξτε τη δέσμη πλακών αφήνοντας την πλάκα πίεσης να ολισθήσει στη φέρουσα ράβδο. Οι πλάκες πρέπει να αφαιρούνται μία προς μία, κατά προτίμηση με ένα άτομο σε κάθε πλευρά της πλάκας. Για την ασφαλή αφαίρεση και ανύψωση των μεγάλων πλακών τύπου AQ20, AQ20S και AQ18 πρέπει να χρησιμοποιηθεί διάταξη ανύψωσης.



- 2 Η ανύψωση κάθε πλάκας πρέπει να γίνεται με ελεγχόμενο τρόπο. Εισάγετε τις πλάκες με το μοτίβο ψαροκόκαλου τοποθετημένο σε εναλλάξ κατευθύνσεις και με τα παρεμβύσματα γυρισμένα προς την πλάκα πλαισίου.



- 3 Η δέσμη πλακών πρέπει να πιέζεται προς την πλάκα πλαισίου σε βήματα, κατά προτίμηση με ωστήριο προς το πάνω μέρος της πλάκας.



#### ΠΡΟΕΙΔΟΠΟΙΗΣΗ

Σε περίπτωση έντονου ανέμου ή κινδύνου ρύπανσης των πλακών, η αφαίρεση θα πρέπει να γίνεται σε περιορισμένο και ασφαλές περιβάλλον.

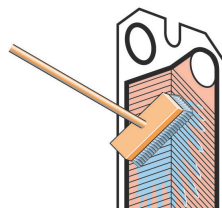
Για την αποφυγή αιχμηρών ακμών, θα πρέπει πάντα να φοράτε προστατευτικά γάντια.

Θα πρέπει να αποφεύγετε την ανύψωση στις ακμές γύρω από τα ανοίγματα.

### 6.3.3 Αποθέσεις που δεν αφαιρούνται με νερό και βούρτσα

Πρέπει να αφαιρέσετε τις πλάκες από τον πλακοειδή εναλλάκτη θερμότητας κατά τη διάρκεια του καθαρισμού. Για μια επιλογή καθαριστικών παραγόντων, δείτε στην ενότητα [Υγρά καθαρισμού](#) στη σελίδα 52.

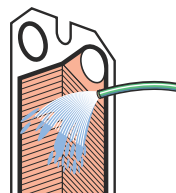
- 1 Βουρτσίστε με καθαριστικό παράγοντα.



- 2 Ξεπλύνετε αμέσως με νερό.

**!** ΣΗΜΕΙΩΣΗ

Η μακροχρόνια έκθεση σε καθαριστικούς παράγοντες μπορεί να καταστρέψει την κόλλα των ελαστικών παρεμβυσμάτων.



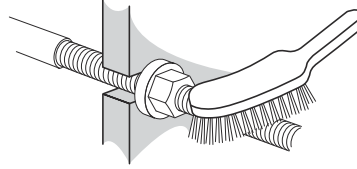
## 6.4 Κλείσιμο

Ακολουθήστε τις παρακάτω οδηγίες για να διασφαλίσετε ότι το κλείσιμο του πλακοειδούς εναλλάκτη θερμότητας θα πραγματοποιηθεί με τον ενδεδειγμένο τρόπο.

Για την ταυτοποίηση των μπουλονιών, δείτε την Ενότητα [Διαμόρφωση μπουλονιών](#) στη σελίδα 54.

- 1 Βεβαιωθείτε ότι όλες οι επιφάνειες στεγανοποίησης είναι καθαρές.

- 2 Καθαρίστε τα σπειρώματα των μπουλονιών με μια συρματοβουρτσα ή με το καθαριστικό σπειρωμάτων της Alfa Laval. Λιπάνετε τα σπειρώματα με λίγο γράσο, για παράδειγμα Gleitmo 800 ή ισοδύναμο.

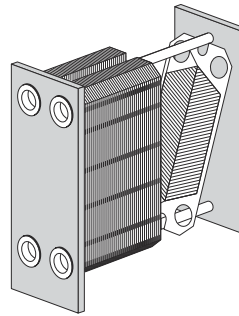


- 3 Τοποθετήστε τα παρεμβύσματα στις πλάκες ή ελέγξτε εάν όλα τα παρεμβύσματα είναι σωστά τοποθετημένα. Βεβαιωθείτε ότι όλα τα παρεμβύσματα είναι σωστά τοποθετημένα στις εγκοπές.

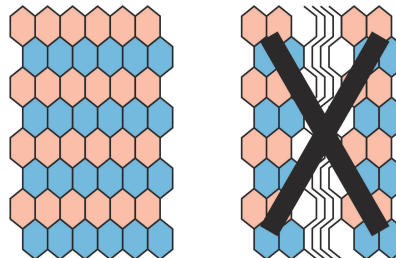
### ! ΣΗΜΕΙΩΣΗ

Η εσφαλμένη τοποθέτηση ενός ελαστικού παρεμβύσματος διαπιστώνεται από το γεγονός ότι το παρέμβυσμα ανασηκώνεται έξω από την εγκοπή ή είναι τοποθετημένο έξω από την εγκοπή.

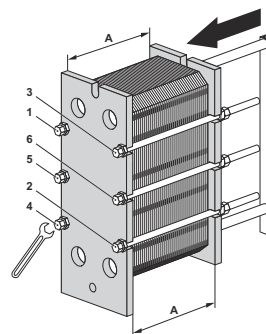
- 4 Εάν οι πλάκες έχουν αφαιρεθεί τοποθετήστε τις σε εναλλάξ μεταξύ τους κατευθύνσεις και με τα παρεμβύσματα στραμμένα προς την πλάκα πλαισίου ή την πλάκα πίεσης, ανάλογα με το τι καθορίζεται στη λίστα ανάρτησης πλακών. Χρησιμοποιήστε την επισημασμένη γραμμή που δημιουργήθηκε όταν ανοίχτηκε ο πλακοειδής εναλλάκτης θερμότητας, δείτε Διαδικασία [Άνοιγμα - Διαδικασία](#).



- 5 Αν η πλάκα έχει σημειωθεί εξωτερικά, ελέγξτε την σύμφωνα με τη διαδικασία [Άνοιγμα - Διαδικασία](#). Εάν οι πλάκες έχουν συναρμολογηθεί σωστά (A/B/A/B κ.λπ.), οι ακμές τους σχηματίζουν μοτίβο «κυψέλης», βλ. εικόνα.



- 6** Πιέστε τη δέσμη πλακών μαζί.  
Χρησιμοποιήστε τα μπουλόνια σύσφιξης, που διαθέτουν βάσεις έδρασης, για να κλείσετε τον πλακοειδή εναλλάκτη θερμότητας.  
Τοποθετήστε τα τέσσερα ή τα έξι μπουλόνια σύσφιξης σύμφωνα με την εικόνα.

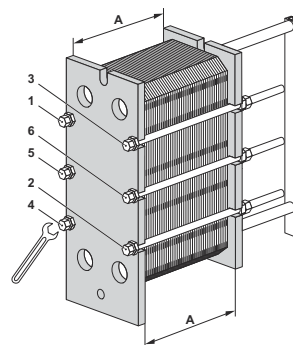


Σφίξτε τα τέσσερα μπουλόνια (1), (2), (3), (4) ή τα έξι μπουλόνια (1), (2), (3), (4), (5), (6) μέχρι η διάσταση της δέσμης πλακών να είναι  $1,20 \times A$ , προσέχοντας ώστε η πλάκα πλαισίου και η πλάκα πίεσης να είναι παράλληλες κατά το κλείσιμο.

Σφίξτε τα τέσσερα μπουλόνια (1), (2), (3), (4) ή τα έξι μπουλόνια (1), (2), (3), (4), (5), (6) μέχρι η διάσταση της δέσμης πλακών να είναι  $1,10 \times A$ , προσέχοντας ώστε η πλάκα πλαισίου και η πλάκα πίεσης να είναι παράλληλες κατά το κλείσιμο.

- 7** Σφίξτε τα τέσσερα μπουλόνια (1), (2), (3), (4) ή τα έξι μπουλόνια (1), (2), (3), (4), (5), (6) ομοιόμορφα μέχρις ότου η **A** μέτρηση να επιτευχθεί.

Εάν χρησιμοποιείτε αερόκλειδο, ανατρέξτε στον ακόλουθο πίνακα με τις μέγιστες ροπές σύσφιξης. Ελέγξτε την **A** μέτρηση κατά τη διάρκεια της σύσφιξης.



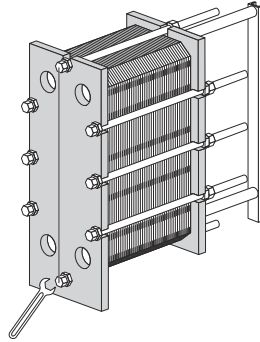
Μέγεθος μπουλονιού	Μπουλόνι με βάση έδρασης		Μπουλόνι με ροδέλα	
	Nm	kpm	Nm	kpm
M39	1300	130	2000	200
M48	2100	210	3300	330
M52	2100	210	3300	330

Εάν σφίγγετε με το χέρι, πρέπει να εκτιμήσετε τη ροπή σύσφιξης.

Εάν η **A** μέτρηση δεν μπορεί να επιτευχθεί.

- Ελέγξτε τον αριθμό των πλακών και την **A** μέτρηση.
- Βεβαιωθείτε ότι όλα τα παξιμάδια και οι βάσεις έδρασης κινούνται ελεύθερα. Εάν όχι, καθαρίστε και λιπάνετε τα ή αντικαταστήστε τα.

- 8 Συναρμολογήστε τα υπόλοιπα μπουλόνια ασφάλισης και ελέγξτε την **A** μέτρηση και στις δύο πλευρές, επάνω και κάτω.



- 9 Εγκαταστήστε προστατευτικά φύλλα (εάν παρέχονται).
- 10 Σύνδεση των σωλήνων.
- 11 Εάν ο πλακοειδής εναλλάκτης θερμότητας δεν σφραγίζει όταν η **A** μέτρηση έχει επιτευχθεί, μπορεί να ενισχυθεί περαιτέρω με τη δεδομένη τιμή της **A** μέτρησης να είναι μειωμένη κατά 1,0%.
- 12 Συναρμολογήστε τα πέλματα στην πλάκα πίεσης.
- 13 Για τα AQ20 και AQ20S συναρμολογήστε τη διάταξη ασφάλισης.



## 6.5 Δοκιμή πίεσης μετά τη συντήρηση

Καμία από αυτές τις διαδικασίες δεν επιτρέπεται εκτός εάν εκτελείται από πρόσωπο εξουσιοδοτημένο σύμφωνα με τους τοπικούς νόμους και κανονισμούς και σύμφωνα με τα ισχύοντα πρότυπα. Εάν δεν υπάρχει τέτοιο άτομο διαθέσιμο εσωτερικά, θα πρέπει να διοριστεί εξωτερικός, εξουσιοδοτημένος επιχειρηματίας που εργάζεται σύμφωνα με την τοπική νομοθεσία και με τη χρήση του κατάλληλου εξοπλισμού.

Πριν από την έναρξη της παραγωγής και μετά από κάθε αφαίρεση, εισαγωγή ή αλλαγή πλακών ή παρεμβυσμάτων, συνιστάται ιδιαίτερα η εκτέλεση μιας υδροστατικής δοκιμής διαρροών για να επιβεβαιώνεται η λειτουργία εσωτερικής και εξωτερικής στεγανοποίησης του πλακοειδούς εναλλάκτη θερμότητας. Κατά τη διάρκεια αυτής της δοκιμής, πρέπει να ελέγχεται μία πλευρά των μέσων κάθε φορά, ενώ η άλλη πλευρά είναι ανοιχτή στην πίεση του περιβάλλοντος. Σε περίπτωση διαμόρφωσης πολλαπλών περασμάτων, όλα τα τμήματα της ίδιας πλευράς πρέπει να ελέγχονται ταυτόχρονα. Ο συνιστώμενος χρόνος δοκιμής είναι 10 λεπτά για πλευρά κάθε μέσου.



### **ΠΡΟΣΟΧΗ** Κίνδυνος ζημιάς στον εξοπλισμό.

Η συνιστώμενη πίεση για δοκιμή διαρροής αποτελεί πίεση ίση με την πίεση λειτουργίας της μονάδας + 10%, χωρίς ποτέ να υπερβαίνει την επιτρεπόμενη πίεση (PS) που αναγράφεται στην πινακίδα στοιχείων.



### **ΠΡΟΕΙΔΟΠΟΙΗΣΗ** Κίνδυνος προσωπικού τραυματισμού.

Η δοκιμή με την τοποθέτηση αερίου (συμπιεσίμα μέσα) υπό πίεση μπορεί να είναι πολύ επικίνδυνη. Πρέπει να τηρούνται οι τοπικοί νόμοι και οι κανονισμοί σχετικά με τον κίνδυνο που συνεπάγεται η δοκιμή με συμπιεστό μέσο. Μερικά παραδείγματα κινδύνου, είναι ο κίνδυνος έκρηξης λόγω ανεξέλεγκτης διαστολής του μέσου ή/και ο κίνδυνος ασφυξίας λόγω εξάντλησης του οξυγόνου.



### **ΠΡΟΕΙΔΟΠΟΙΗΣΗ** Κίνδυνος ζημιάς στον εξοπλισμό.

Οποιαδήποτε ανακατασκευή ή τροποποίηση του πλακοειδούς εναλλάκτη θερμότητας υπόκειται στην ευθύνη του τελικού χρήστη. Όσον αφορά την επαναπιστοποίηση και τη δοκιμή πίεσης (PT) του πλακοειδούς εναλλάκτη θερμότητας, πρέπει να τηρούνται οι τοπικοί νόμοι και οι κανονισμοί για την επιθεώρηση σε λειτουργία. Παράδειγμα ανακατασκευής είναι ότι περισσότερος αριθμός πλακών προστίθεται στο πακέτο πλακών.

Εάν έχετε οποιαδήποτε αμφιβολία σχετικά με τη διαδικασία δοκιμής του πλακοειδούς εναλλάκτη θερμότητας, επικοινωνήστε με έναν αντιπρόσωπο της Alfa Laval.

## 6.6 Αλλαγή παρεμβυσμάτων

Οι ακόλουθες διαδικασίες αφορούν τα παρεμβύσματα πεδίου, τα δακτυλιοειδή παρεμβύσματα και τα παρεμβύσματα τερματικών πλακών.

### ! ΣΗΜΕΙΩΣΗ

Προτού αφαιρέσετε τα παλιά παρεμβύσματα, ελέγξτε τον τρόπο που είναι τοποθετημένα.

### 6.6.1 Clip-on / ClipGrip

- 1 Ανοίξτε τον πλακοειδή εναλλάκτη θερμότητας, δείτε στην ενότητα [Ανοιγμα](#) στη σελίδα 54, και αφαιρέστε την πλάκα στην οποία πρόκειται να τοποθετήσετε καινούργιο παρέμβυσμα.

### ! ΣΗΜΕΙΩΣΗ

Πριν από το άνοιγμα του πλακοειδούς εναλλάκτη θερμότητας, ελέγξτε τους όρους της εγγύησης. Σε περίπτωση αμφιβολίας, επικοινωνήστε με τον αντιπρόσωπο πωλήσεων της Alfa Laval. Δείτε την Ενότητα [Όροι εγγύησης](#) στο Κεφάλαιο [Εισαγωγή](#).

- 2 Αφαιρέστε το παλιό παρέμβυσμα.
- 3 Βεβαιωθείτε ότι όλες οι επιφάνειες στεγανοποίησης είναι στεγνές, καθαρές και χωρίς ξένες ύλες, όπως λίπη, γράσο ή συναφή.
- 4 Ελέγξτε το παρέμβυσμα και αφαιρέστε τα υπολείμματα λάστιχου πριν το προσαρμόσετε.

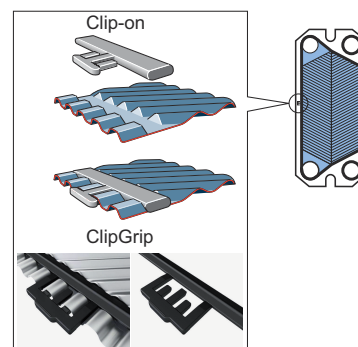
### ! ΣΗΜΕΙΩΣΗ

Ειδικά για το παρέμβυσμα τερματικής πλάκας!

- 5 Τοποθετήστε το παρέμβυσμα στην πλάκα. Περάστε τα αυτιά του παρεμβύσματος κάτω από το χείλος της πλάκας.

### ! ΣΗΜΕΙΩΣΗ

Βεβαιωθείτε ότι και οι δύο προεξοχές της φλάντζας βρίσκονται στη σωστή θέση.



- 6 Επαναλάβετε τη διαδικασία σε όλες τις πλάκες που πρέπει να επανεγκατασταθούν. Κλείστε τον πλακοειδή εναλλάκτη θερμότητας σύμφωνα με τις οδηγίες της ενότητας [Κλείσιμο](#) στη σελίδα 62.

### 6.6.2 Παρεμβύσματα Base-ad

Το παρέμβυσμα Base-ad αντιπροσωπεύει ένα σύστημα στερέωσης μέσω κολλητικής ταινίας.

Η χρήση κολλητικής ταινίας (GC1) είναι ένας απλός τρόπος να επιτευχθεί η ασφαλής τοποθέτηση των παρεμβυσμάτων. Η ταινία αυτή επικολλάται στο αυλάκι του παρεμβύσματος με τη βοήθεια ενός ειδικού εργαλείου εφαρμογής της ταινίας, το οποίο διευκολύνει την τοποθέτηση της ταινίας στα σημεία ακριβώς που χρειάζεται.

1

#### ΣΗΜΕΙΩΣΗ

Πριν από το άνοιγμα του πλακοειδούς εναλλάκτη θερμότητας, ελέγξτε τους όρους της εγγύησης. Σε περίπτωση αμφιβολίας, επικοινωνήστε με έναν αντιπρόσωπο πωλήσεων της Alfa Laval. Δείτε την Ενότητα [Όροι εγγύησης](#) στο Κεφάλαιο [Εισαγωγή](#).

Ανοίξτε τον πλακοειδή εναλλάκτη θερμότητας (δείτε στην Ενότητα [Άνοιγμα](#)) και αφαιρέστε την πλάκα στην οποία πρόκειται να τοποθετήσετε καινούργια φλάντζα.

2

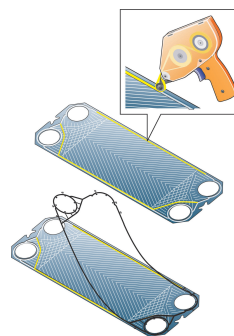
Αφαιρέστε το παλιό παρέμβυσμα.

3

Δεν χρειάζεται να αφαιρέσετε την παλιά κολλητική ταινία, διότι είναι πολύ λεπτή. Βεβαιωθείτε, όμως, ότι το αυλάκι του παρεμβύσματος είναι στεγνό και καθαρό.

4

Κολλήστε την ταινία με τη βοήθεια του ειδικού εργαλείου εφαρμογής ταινίας.



5

Τοποθετήστε το παρέμβυσμα στην πλάκα.

6

Κλείστε τον πλακοειδή εναλλάκτη θερμότητας, δείτε στη Ενότητα [Κλείσιμο](#).

### 6.6.3 Κολλητά παρεμβύσματα

Χρησιμοποιήστε την κόλλα που συνιστά η Alfa Laval. Ξεχωριστές οδηγίες συγκόλλησης παρέχονται μαζί με την κόλλα.

 **ΠΡΟΣΟΧΗ**

Τυχόν άλλες κόλλες εκτός από τις συνιστώμενες ενδέχεται να περιέχουν χλωρίδια, τα οποία μπορούν να καταστρέψουν τις πλάκες.

 **ΠΡΟΣΟΧΗ**

Μη χρησιμοποιείτε αιχμηρά εργαλεία για την αφαίρεση του κολλητού παρεμβύσματος, προκειμένου να αποφύγετε την καταστροφή των πλακών.

## 7 Αποθήκευση του πλακοειδούς εναλλάκτη θερμότητας



### ΠΡΟΕΙΔΟΠΟΙΗΣΗ

**Κίνδυνος ζημιάς στον εξοπλισμό.**

Το κιβώτιο δεν έχει σχεδιαστεί για να στοιβάζεται.

Ποτέ μην τοποθετείτε φορτίο πάνω από το κιβώτιο.

Η Alfa Laval παραδίδει τον πλακοειδή εναλλάκτη θερμότητας έτοιμο για θέση σε λειτουργία αμέσως μετά την παράδοσή του, εφόσον δεν έχει συμφωνηθεί διαφορετικά.

Εάν πρόκειται να τον αποθηκεύσετε για μεγαλύτερα χρονικά διαστήματα, ενός μήνα ή και περισσότερο, πρέπει να ληφθούν ορισμένες προφυλάξεις για να αποφευχθεί η αθέλητη πρόκληση ζημιάς στον πλακοειδή εναλλάκτη θερμότητας. Δείτε Ενότητες [Αποθήκευση σε υπαίθριο χώρο](#) στη σελίδα 69 και [Αποθήκευση σε εσωτερικό χώρο](#) στη σελίδα 69.



### ΣΗΜΕΙΩΣΗ

Η Alfa Laval και οι αντιπρόσωποί της διατηρούν το δικαίωμα επιθεώρησης του χώρου αποθήκευσης ή/και του εξοπλισμού όποτε είναι απαραίτητο, έως την παρέλευση του χρονικού διαστήματος της εγγύησης που αναφέρεται στο συμβόλαιο. Πρέπει να παρέχεται ειδοποίηση 10 ημέρες πριν την ημερομηνία της επιθεώρησης.

Εάν έχετε οποιαδήποτε αμφιβολία σχετικά με τον χώρο αποθήκευσης του πλακοειδούς εναλλάκτη θερμότητας, επικοινωνήστε με έναν αντιπρόσωπο της Alfa Laval.

### 7.1 Αποθήκευση σε κιβώτιο

Εάν ο χώρος αποθήκευσης μετά την παραλαβή του εναλλάκτη θερμότητας είναι γνωστός εκ των προτέρων, ενημερώστε την Alfa Laval κατά την παραγγελία του πλακοειδούς εναλλάκτη θερμότητας για να διασφαλίσετε ότι θα προετοιμαστεί κατάλληλα για αποθήκευση πριν από τη συσκευασία του.

#### Αποθήκευση σε εσωτερικό χώρο

- Αποθηκεύστε σε χώρο με θερμοκρασία μεταξύ 15 και 20 °C (60-70 °F) και με υγρασία μέχρι 70%. Για αποθήκευση σε εξωτερικό χώρο, διαβάστε την ενότητα [Αποθήκευση σε υπαίθριο χώρο](#) στη σελίδα 69.
- Για την αποφυγή πρόκλησης ζημιών στα ελαστικά παρεμβύσματα, δεν πρέπει να υπάρχει στο χώρο εξοπλισμός που να παράγει όζον, όπως π.χ. ηλεκτρικοί κινητήρες ή εξοπλισμός συγκόλλησης.
- Για την αποφυγή πρόκλησης ζημιών στα ελαστικά παρεμβύσματα, μην αποθηκεύετε στον χώρο οργανικούς διαλύτες ή οξέα και αποφεύγετε την άμεση έκθεση στο ηλιακό φως, την έντονη εκπομπή θερμότητας και την υπεριώδη ακτινοβολία.
- Τα μπουλόνια σύσφιξης πρέπει να είναι καλά καλυμμένα με λεπτό στρώμα γράσου. Δείτε Ενότητα [Κλείσιμο](#) στη σελίδα 62.

#### Αποθήκευση σε υπαίθριο χώρο

Σε περίπτωση που πρέπει να αποθηκεύσετε τον πλακοειδή εναλλάκτη θερμότητας σε υπαίθριο χώρο, τηρήστε όλες τις προφυλάξεις στην ενότητα

**Αποθήκευση σε εσωτερικό χώρο** στη σελίδα 69 καθώς και τις προφυλάξεις που καταγράφονται παρακάτω.

Ο αποθηκευμένος πλακοειδής εναλλάκτης θερμότητας πρέπει να επιθεωρείται οπτικώς κάθε τρίτο μήνα. Κατά το κλείσιμό της, η συσκευασία πρέπει να επανέρχεται στην αρχική της κατάσταση. Στον έλεγχο περιλαμβάνονται τα εξής:

- Λίπανση των μπουλονιών σύσφιξης με γράσο
- Μεταλλικά καλύμματα στομίων
- Προστασία του σετ πλακών και των ελαστικών παρεμβυσμάτων
- Η συσκευασία

## 7.2 Θέση εκτός λειτουργίας

Εάν, για οποιονδήποτε λόγο, ο πλακοειδής εναλλάκτης θερμότητας απενεργοποιείται για να τεθεί εκτός λειτουργίας για μεγάλο χρονικό διάστημα, ακολουθήστε τις προφυλάξεις που αναφέρονται στο **Αποθήκευση σε εσωτερικό χώρο** στη σελίδα 69. Ωστόσο, πριν από την αποθήκευση, πρέπει να γίνονται οι ακόλουθες ενέργειες.

- Ελέγξτε τη διάσταση της δέσμης πλακών (μετρήστε ανάμεσα στην πλάκα πλαισίου και την πλάκα πίεσης, την **A** μέτρηση).
- Αποστραγγίστε και τις δύο πλευρές των μέσων του πλακοειδούς εναλλάκτη θερμότητας.
- Ανάλογα με το είδος των μέσων, ο πλακοειδής εναλλάκτης θερμότητας πρέπει να υφίσταται έκπλυση και στέγνωμα.
- Εάν το σύστημα σωληνώσεων δεν είναι συνδεδεμένο, η σύνδεση πρέπει να καλύπτεται. Για την κάλυψη της σύνδεσης, χρησιμοποιήστε ένα κάλυμμα από πλαστικό ή κόντρα πλακέ.
- Καλύψτε το σετ πλακών με αδιαφανή πλαστική μεμβράνη.

### Θέση σε λειτουργία μετά από μεγάλο χρονικό διάστημα εκτός λειτουργίας

Εάν ο πλακοειδής εναλλάκτης θερμότητας έχει τεθεί εκτός λειτουργίας για μεγάλο χρονικό διάστημα, δηλαδή διάστημα μεγαλύτερο του ενός έτους, αυξάνει ο κίνδυνος διαρροής κατά τη θέση σε λειτουργία. Για την αποφυγή αυτού του προβλήματος συνιστάται να αφήσετε το ελαστικό των παρεμβυσμάτων να ανακτήσει το μεγαλύτερο μέρος της ελαστικότητάς του.

1. Εάν ο πλακοειδής εναλλάκτης θερμότητας δεν βρίσκεται στη θέση του, ακολουθήστε τις οδηγίες του **Εγκατάσταση** στη σελίδα 25.
2. Σημειώστε τη μέτρηση ανάμεσα στην πλάκα πλαισίου και την πλάκα πίεσης (την **A** μέτρηση).
3. Αφαιρέστε τα πέλματα που είναι προσαρτημένα στην πλάκα πίεσης.
4. Χαλαρώστε τα μπουλόνια σύσφιξης. Ακολουθήστε τις οδηγίες της ενότητας **Ανοιγμα** στη σελίδα 54. Ανοίξτε τον πλακοειδή εναλλάκτη θερμότητας έως ότου η μέτρηση της δέσμης πλακών να είναι  $1,25 \times A$ .

5. Αφήστε τον πλακοειδή εναλλάκτη θερμότητας για διάστημα 24–48 ωρών, όσο περισσότερο τόσο το καλύτερο, προκειμένου να χαλαρώσουν τα παρεμβύσματα.
6. Σφίξτε πάλι σύμφωνα με τις οδηγίες της ενότητας *Κλείσιμο* στη σελίδα 62.
7. Η Alfa Laval συνιστά να πραγματοποιηθεί υδραυλικός έλεγχος. Τα μέσα, συνήθως νερό, πρέπει να εισάγονται σταδιακά για να αποφευχθούν οι απότομοι κραδασμοί στον πλακοειδή εναλλάκτη θερμότητας. Συνιστάται η δοκιμή να πραγματοποιηθεί έως την τιμή της πίεσης σχεδιασμού. Δείτε το PHE σχέδιο.