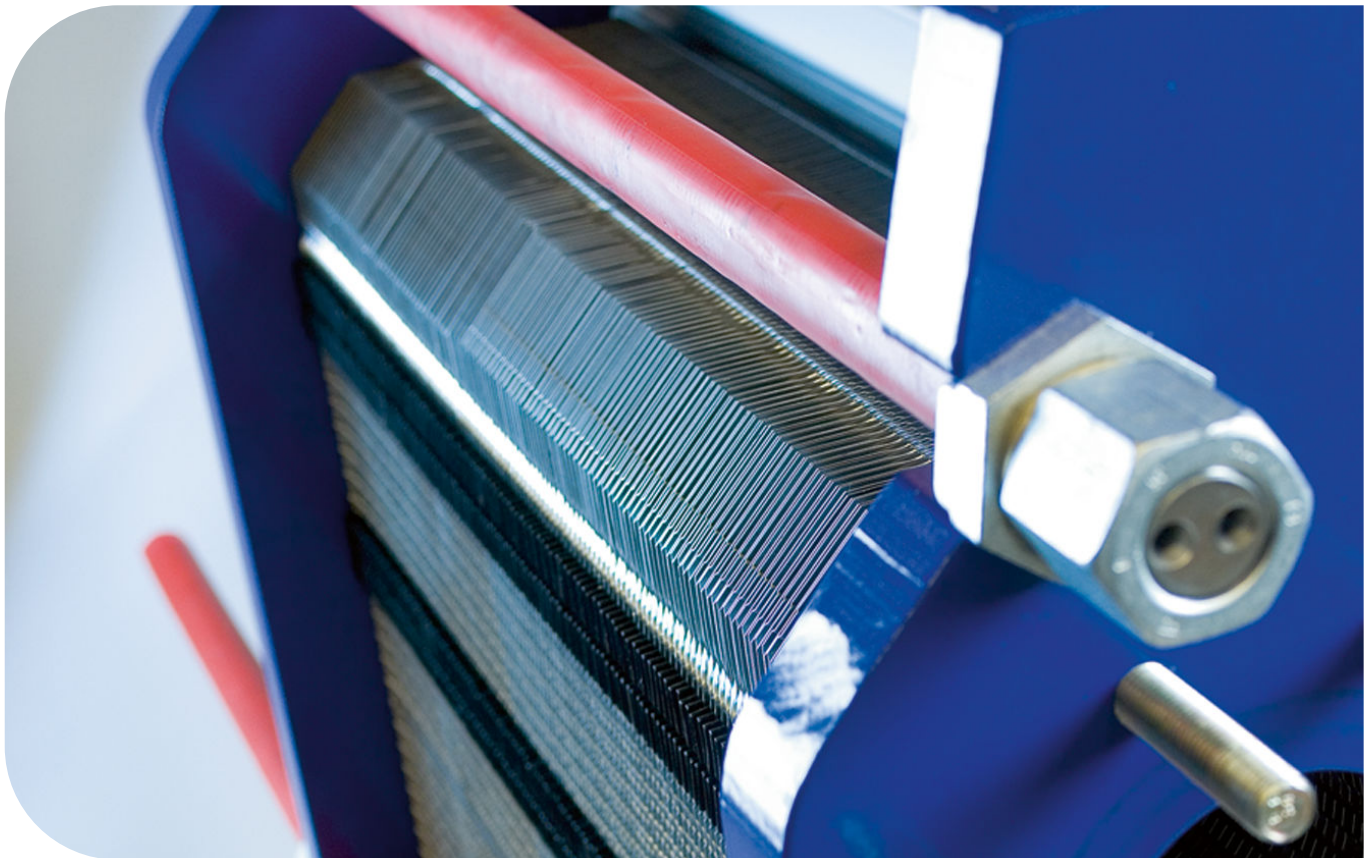


# Trocadores de calor a placas gaxetados

Linha AQ – AQ2T-BZM, AQ2T-PZM, AQ4T-BZM, AQ4T-MZM

---



Lit. Código

200000993-4-PT-BR

Manual de instruções

**Publicado por**  
Alfa Laval Lund AB  
Box 74  
Visita: Rudeboksvägen 1  
226 55 Lund, Sweden  
+46 46 36 65 00  
+46 46 30 50 90  
info@alfalaval.com

**As instruções originais estão em inglês**

**© Alfa Laval Corporate AB 2021-04**

Este documento e o seu conteúdo estão sujeitos a direitos autorais e outros direitos de propriedade intelectual de posse da Alfa Laval Corporate AB. Nenhuma parte deste documento pode ser copiada, reproduzida ou transmitida de qualquer forma, por qualquer meio ou para qualquer finalidade sem a permissão prévia expressa por escrito da Alfa Laval Corporate AB. As informações e serviços fornecidos neste documento são efetuados como um benefício e serviço para o usuário, e não são efetuadas quaisquer representações ou garantias sobre a precisão ou adequabilidade dessas informações e desses serviços para qualquer finalidade. Todos os direitos reservados.



### English

Download local language versions of this instruction manual from [www.alfalaval.com/gphe-manuals](http://www.alfalaval.com/gphe-manuals) or use the QR code

### български

Изтеглете версиите на това ръководство за употреба на местния език от [www.alfalaval.com/gphe-manuals](http://www.alfalaval.com/gphe-manuals) или използвайте QR кода.

### Český

Stáhněte si místní jazykovou verzi tohoto návodu k obsluze z [www.alfalaval.com/gphe-manuals](http://www.alfalaval.com/gphe-manuals) nebo použijte QR kód.

### Dansk

Hent lokale sprogversioner af denne brugervejledning på [www.alfalaval.com/gphe-manuals](http://www.alfalaval.com/gphe-manuals) eller brug QR-koden.

### Deutsch

Sie können die landessprachlichen Versionen dieses Handbuch von der Website [www.alfalaval.com/gphe-manuals](http://www.alfalaval.com/gphe-manuals) oder über den QR-Code herunterladen.

### ελληνικά

Πραγματοποιήστε λήψη εκδόσεων του παρόντος εγχειριδίου οδηγιών σε τοπική γλώσσα από το [www.alfalaval.com/gphe-manuals](http://www.alfalaval.com/gphe-manuals) ή χρησιμοποιήστε τον κωδικό QR.

### Español

Descárguese la versión de este Manual de instrucciones en su idioma local desde [www.alfalaval.com/gphe-manuals](http://www.alfalaval.com/gphe-manuals) o utilice el código QR.

### Eesti

Selle kasutusjuhendi kohaliku keele versiooni saate alla laadida lingilt [www.alfalaval.com/gphe-manuals](http://www.alfalaval.com/gphe-manuals) või kasutades QR-koodi.

### Suomalainen

Laitaa tämän käyttöohjeen suomenkielinen versio osoitteesta [www.alfalaval.com/gphe-manuals](http://www.alfalaval.com/gphe-manuals) tai QR-koodilla.

### Français

Téléchargez des versions de ce manuel d'instructions en différentes langues sur [www.alfalaval.com/gphe-manuals](http://www.alfalaval.com/gphe-manuals) ou utilisez le code QR.

### Hrvatski

Preuzmite lokalne verzije jezika ovog korisničkog priručnika na poveznici [www.alfalaval.com/gphe-manuals](http://www.alfalaval.com/gphe-manuals) ili upotrijebite QR kod.

### Magyar

Az Ön nyelvére lefordított használati útmutatót letöltheti a [www.alfalaval.com/gphe-manuals](http://www.alfalaval.com/gphe-manuals) weboldalról, vagy használja a QR-kódot.

### Italiano

Scarica la versione in lingua locale del manuale di istruzioni da [www.alfalaval.com/gphe-manuals](http://www.alfalaval.com/gphe-manuals) oppure utilizza il codice QR.

### 日本の

[www.alfalaval.com/gphe-manuals](http://www.alfalaval.com/gphe-manuals) からご自分の言語の取扱説明書をダウンロードするか、QRコードをお使いください。

### 한국의

[www.alfalaval.com/gphe-manuals](http://www.alfalaval.com/gphe-manuals) 에서 이 사용 설명서의 해당 언어 버전을 다운로드하거나 QR 코드를 사용하십시오.

### Lietuvos

Lejupielādējiet šīs rokasgrāmatas lokālo valodu versijas no vietnes [www.alfalaval.com/gphe-manuals](http://www.alfalaval.com/gphe-manuals) vai izmantojiet QR kodu.

### Latvijas

Atsisiūskite šios instrukcijas versijas vietos kalba iš [www.alfalaval.com/gphe-manuals](http://www.alfalaval.com/gphe-manuals) arba pasinaudokite QR kodu.

### Nederlands

Download de lokale taalversies van de instructiehandleiding vanaf [www.alfalaval.com/gphe-manuals](http://www.alfalaval.com/gphe-manuals) of gebruik de QR-code.

### Norsk

Last ned denne instruksjonshåndboken på lokalt språk fra [www.alfalaval.com/gphe-manuals](http://www.alfalaval.com/gphe-manuals) eller bruk QR-koden.

### Polski

Pobierz lokalne wersje językowe tej instrukcji obsługi z [www.alfalaval.com/gphe-manuals](http://www.alfalaval.com/gphe-manuals) lub użyj kodu QR.

### Português

Descarregue as versões locais na sua língua deste manual de instruções a partir de [www.alfalaval.com/gphe-manuals](http://www.alfalaval.com/gphe-manuals) ou use o código QR.

### Português do Brasil

Faça download das versões deste manual de instruções no idioma local em [www.alfalaval.com/gphe-manuals](http://www.alfalaval.com/gphe-manuals) ou use o código QR.

### Românesc

Versiunile în limba locală ale acestui manual de instrucțiuni pot fi descărcate de pe [www.alfalaval.com/gphe-manuals](http://www.alfalaval.com/gphe-manuals) sau puteți utiliza codul QR.

### **Русский**

Руководство пользователя на другом языке вы можете загрузить по ссылке [www.alfalaval.com/gphe-manuals](http://www.alfalaval.com/gphe-manuals) или отсканировав QR-код.

### **Slovenski**

Prenesite različice uporabniškega priročnika v svojem jeziku s spletne strani [www.alfalaval.com/gphe-manuals](http://www.alfalaval.com/gphe-manuals) ali uporabite kodo QR.

### **Slovenský**

Miestne jazykové verzie tohto návodu na používanie si stiahnite z [www.alfalaval.com/gphe-manuals](http://www.alfalaval.com/gphe-manuals) alebo použite QR kód.

### **Svenska**

Ladda ned lokala språkversioner av denna bruksanvisning från [www.alfalaval.com/gphe-manuals](http://www.alfalaval.com/gphe-manuals) eller använd QR-koden.

### **中国**

从 [www.alfalaval.com/gphe-manuals](http://www.alfalaval.com/gphe-manuals) 或使用 QR 码  
此使用 明确的本地语言版本。

---

# Índice

<b>1</b>	<b>Introdução</b>	<b>7</b>
1.1	Uso previsto	7
1.2	Usos incorretos razoavelmente previsíveis	7
1.3	Conhecimento prévio	7
1.4	Informações técnicas que acompanham o produto	8
1.5	Condições de garantia	8
1.6	Assessoramento	8
1.7	Conformidade ambiental	9
<b>2</b>	<b>Segurança</b>	<b>11</b>
2.1	Considerações de segurança	11
2.2	Definições de expressões	11
2.3	Equipamentos de proteção individual	12
2.4	Trabalho em altura	13
<b>3</b>	<b>Descrição</b>	<b>15</b>
3.1	Componentes	15
3.2	Placa de identificação	17
3.3	Medida A	19
3.4	Função	20
3.5	Identificação da lateral da placa	21
<b>4</b>	<b>Instalação</b>	<b>23</b>
4.1	Antes da instalação, elevação e movimentação	23
4.2	Requisitos	25
4.3	Manuseio dos caixotes	27
4.3.1	Caixote – Inspeção	28
4.3.2	Elevação e transporte	28
4.4	Desembalando o caixote	30
4.4.1	Laterais fabricadas – Abertura	31
4.4.2	Flip box – Abertura	32
4.4.3	Laterais engendradas – Abertura	33
4.4.4	Inspeção após o desencaixotamento	34
4.5	Elevação do equipamento	35
4.6	Alçamento	39
4.7	Inspeção antes da instalação	41
<b>5</b>	<b>Operação</b>	<b>43</b>
5.1	Colocação em funcionamento	43
5.2	Unidade em operação	45
5.3	Desativação	45

<b>6</b>	<b>Manutenção</b>	<b>47</b>
6.1	Limpeza – Lado que não entra em contato com o produto	48
6.2	Abertura	50
6.2.1	Configuração do parafuso	50
6.2.2	Procedimento de abertura	50
6.3	Limpeza manual de unidades abertas	54
6.3.1	Depósitos removíveis com água e escova	54
6.4	Fechamento	55
6.5	Teste de pressão após a manutenção	59
6.6	Troca de gaxetas	60
6.6.1	Clip-on / ClipGrip	60
<b>7</b>	<b>Armazenamento do trocador de calor a placas</b>	<b>63</b>
7.1	Armazenamento em caixote	63
7.2	Retirada de serviço	64

# 1 Introdução

Este manual fornece informações necessárias para instalar, operar e realizar a manutenção do seu trocador de calor a placas gaxetado.

Os seguintes modelos são abordados neste manual:

- AQ2T
- AQ4T

## 1.1 Uso previsto

O uso previsto deste equipamento é transferir calor de acordo com uma determinada configuração.

Qualquer outra utilização é proibida. A Alfa Laval não se responsabiliza por ferimentos ou danos se o equipamento for utilizado para qualquer outro emprego diferente do uso previsto descrito acima.

## 1.2 Usos incorretos razoavelmente previsíveis

- Não eleve ou transporte a caixa nem o equipamento de maneira diferente à descrita neste manual de instruções.
- Conecte um tubo apropriadamente ao trocador de calor a placas. A gaxeta e o revestimento podem ser danificados se um tubo for conectado da maneira errada.
- Em unidades semi-soldadas, trata-se de um problema de segurança se o tubo errado estiver conectado à porta errada; por isso, verifique se o meio correto está conectado à porta correta, de acordo com os desenhos do TCP.
- Há o risco danificar os suportes se você pendurar ou mover muitas placas de uma só vez. Recomendamos manusear uma ou algumas placas de cada vez.
- Ao definir a medida **A**, sempre aperte os parafusos em cruz, uniformemente e um pouco de cada vez para evitar o deslocamento e serpenteamento na diagonal. Para informações sobre a medida **A**, consulte a Seção [Uma Medida A](#) no capítulo [Descrição](#).
- Após uma parada, aumente o fluxo suavemente para evitar a deformação das placas.
- No início, aumente a temperatura suavemente para evitar rachaduras nas gaxetas ou criar uma explosão.

## 1.3 Conhecimento prévio

O trocador de calor a placas deve ser operado por pessoas que estudaram as instruções deste manual e têm conhecimento do processo. Isso inclui o conhecimento das precauções quanto ao tipo de agentes, pressões e temperaturas no trocador de calor a placas, bem como as precauções específicas exigidas pelo processo.

A manutenção e a instalação do trocador de calor a placas devem ser feitas por pessoas que tenham conhecimento e autorização, de acordo com os regulamentos locais. Isso pode incluir ações como passagem de tubulação, soldagem e outros tipos de manutenção.

Para ações de manutenção não descritas neste manual, entre em contato com o representante da Alfa Laval para obter assessoramento.

## 1.4 Informações técnicas que acompanham o produto

Para que o manual seja considerado completo, a seguinte documentação que acompanha o produto deve estar acessível aos usuários deste manual de instruções:

- **Declaração de Conformidade.**
- **Lista de peças de reposição**  
Uma lista de materiais conforme a construção do equipamento.
- **Lista de placas suspensas**  
Uma descrição da instalação da placa do canal.
- **Especificações técnicas**  
Informações de conexão, medições e informações de seção.
- **Desenho do Trocador de Calor a Placas (TCP)**  
Um desenho do trocador de calor a placas fornecido.

O peso do trocador de calor de placas fornecido, bem como todas as dimensões, podem ser encontrados no desenho do TCP que o acompanha.

Os documentos listados são exclusivos para o produto entregue (número de série do equipamento). As instruções devem ser acompanhadas, quando apropriado, dos documentos técnicos, desenhos e diagramas necessários para o seu total entendimento.

O desenho do TCP mencionado neste manual são os desenhos incluídos na entrega.

## 1.5 Condições de garantia

As condições de garantia são geralmente incluídas no contrato de venda assinado antes da ordem de entrega do trocador de calor a placas. De forma alternativa, as condições de garantia estão incluídas na documentação da oferta de venda ou com uma referência ao documento especificando as condições válidas. Caso ocorra alguma falha durante o período de garantia especificado, consulte o seu representante local da Alfa Laval para obter assessoramento.

Informe ao representante local da Alfa Laval a data em que o trocador de calor a placas foi colocado em operação.

## 1.6 Assessoramento

Consulte sempre o representante local da Alfa Laval para obter assessoramento sobre:

- As dimensões de um novo conjunto de placas se você tem a intenção de trocar a quantidade de placas
- Seleção do material da gaxeta se as temperaturas e pressões de operação forem permanentemente alteradas ou se vai ser processado outro meio no trocador de calor a placas.



## 1.7 Conformidade ambiental

A Alfa Laval esforça-se por levar a cabo as suas operações de uma forma o mais limpa e eficiente possível e por tomar em consideração os aspectos ambientais nas fases de desenvolvimento, concepção, fabricação, manutenção e comercialização de seus produtos.

### Gerenciamento de resíduos

Separe, recicle ou descarte todo o material e componentes de maneira segura e ambientalmente responsável, ou de acordo com a legislação nacional ou as regulamentações locais. Se houver alguma incerteza quanto ao material de algum componente, entre em contato com a empresa de vendas dos produtos Alfa Laval de sua região. Use uma empresa certificada (ISO 14001 ou similar) para o manuseio de sucatas e resíduos.

### Remoção da embalagem

O material da embalagem é composto por madeira, plástico, caixas de papelão e, em alguns casos, tiras de metal.

- A madeira e as caixas de papelão podem ser reutilizadas, recicladas ou utilizadas para recuperação de energia.
- O plástico deve ser reciclado ou queimado em uma instalação de incineração de lixo licenciada.
- As tiras de metal devem ser enviadas para reciclagem de material.

### Manutenção

- Todas as peças metálicas devem ser enviadas para reciclagem.
- O óleo e todas as peças não metálicas desgastadas devem ser tratadas de acordo com as normas locais.

### Sucata

Ao final do uso, o equipamento deve ser reciclado de acordo com as normas locais relevantes. Além do equipamento em si, quaisquer resíduos perigosos do líquido de processamento devem ser considerados e tratados da maneira adequada. Em caso de dúvidas ou na ausência de normas locais, entre em contato com a empresa de vendas local da Alfa Laval.



## 2 Segurança

### 2.1 Considerações de segurança

O trocador de calor a placas deve ser utilizado e mantido de acordo com as instruções da Alfa Laval contidas neste manual. A manipulação incorreta do trocador de calor a placas pode resultar em sérias consequências, com lesões a pessoas e/ou danos à propriedade. A Alfa Laval não se responsabiliza por quaisquer danos ou lesões resultantes do não seguimento das instruções deste manual.

O trocador de calor a placas deve ser usado de acordo com a configuração especificada de material, tipos de agentes, temperaturas e pressão segundo seu trocador de calor a placas específico

### 2.2 Definições de expressões



#### **AVISO** Tipo de dano

AVISO indica uma situação potencialmente perigosa que, se não for evitada, poderá resultar em morte ou lesões sérias.



#### **CUIDADO** Tipo de dano

CUIDADO indica uma situação potencialmente perigosa que, se não for evitada, poderá resultar em lesões pequenas ou moderadas.



#### **NOTA**

OBSERVAÇÃO indica uma situação potencialmente perigosa que, se não for evitada, poderá resultar em danos a equipamentos e/ou instalações.



## 2.3 Equipamentos de proteção individual

### Calçados de proteção

Um calçado com uma biqueira reforçada para minimizar ferimentos nos pés causados pela queda de objetos.



### Capacete de proteção

Qualquer capacete projetado para proteger a cabeça contra lesões acidentais.



### Óculos de proteção

Um par de óculos de ajuste hermético para proteger os olhos contra perigos.



### Luvras de proteção

Luvras que protegem as mãos contra perigos.



Segurança

## 2.4 Trabalho em altura

Se a instalação exigir trabalhar a uma altura de dois metros ou mais, devem ser consideradas medidas de segurança.



### **AVISO** Risco de queda.

Para qualquer tipo de trabalho em altura, sempre assegure-se de que meios de acesso seguros estejam disponíveis e sejam utilizados. Observe as regulamentações e diretrizes locais para trabalhos em altura. Use andaimes ou uma plataforma de trabalho móvel, bem como um cinturão de segurança. Crie um perímetro de segurança ao redor da área de trabalho e evite a queda de ferramentas ou de outros objetos.



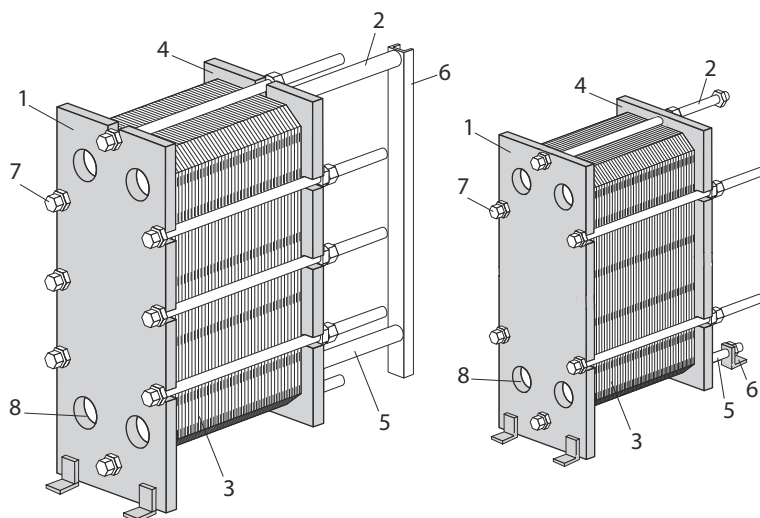
Segurança



Segurança

## 3 Descrição

### 3.1 Componentes



#### Componentes principais

##### 1. Placa de apoio

Uma placa fixa com uma quantidade variada de vigias para a conexão do sistema de tubulação. As barras guia e transportadora estão anexadas à placa de armação.

##### 2. Barra transportadora

Transporta o conjunto de placas e a placa de pressão

##### 3. Conjunto de placas

O calor é transferido de um agente para o outro através das placas. O conjunto de placas consiste em placas de canal, placas de extremidade, gaxetas e, em alguns casos, placas de transição.

##### 4. Placa de pressão

Placa móvel que comprime o conjunto de placas contra a placa de armação.

##### 5. Barra guia

Mantém as placas de canal, as placas de conexão e a placa de pressão alinhadas na sua extremidade inferior.

##### 6. Coluna de suporte

Suporta as barras guias e transportadoras.

Para os modelos de trocador de calor a placas AQ2T e AQ4T é usado um pé de suporte ao invés da colunas de suporte.

### 7. Parafusos de aperto

Comprimem o conjunto de placas entre a placa de armação e a placa de pressão.

Normalmente existem quatro parafusos de aperto utilizados – em alguns casos seis. Eles são utilizados para abrir e fechar o trocador de calor a placas.

Os parafusos restantes são usados como parafusos de bloqueio.

### 8. Vigias

As vigias através da placa de armação permitem que os agentes entrem ou saiam do trocador de calor a placas.

#### Conexões

- **Parafusos prisioneiros**

Os parafusos prisioneiros roscados em torno das vigias fixam as conexões de flange ao aparelho.

#### Componentes opcionais

- **Calço**

Dá estabilidade e é usado para fixar o trocador de calor a placas com parafusos à fundação.

- **Chapas de proteção**

Cubra o conjunto de placas e proteja contra o vazamento de fluidos quentes ou agressivos e contra o conjunto de placas quentes.



## 3.2 Placa de identificação

O tipo de unidade, o número de fabricação e o ano de fabricação podem ser encontrados na placa de identificação. Também são fornecidas informações sobre o recipiente de pressão de acordo com o código aplicável para os mesmos. A placa de identificação é, normalmente, fixada à placa de armação – ou então à placa de pressão. A placa de identificação pode ser uma placa de aço ou uma etiqueta adesiva.



### **AVISO** Risco de danos ao equipamento.

As pressões do projeto e as temperaturas de cada unidade estão marcadas na placa de identificação. Esses valores não devem ser excedidos.

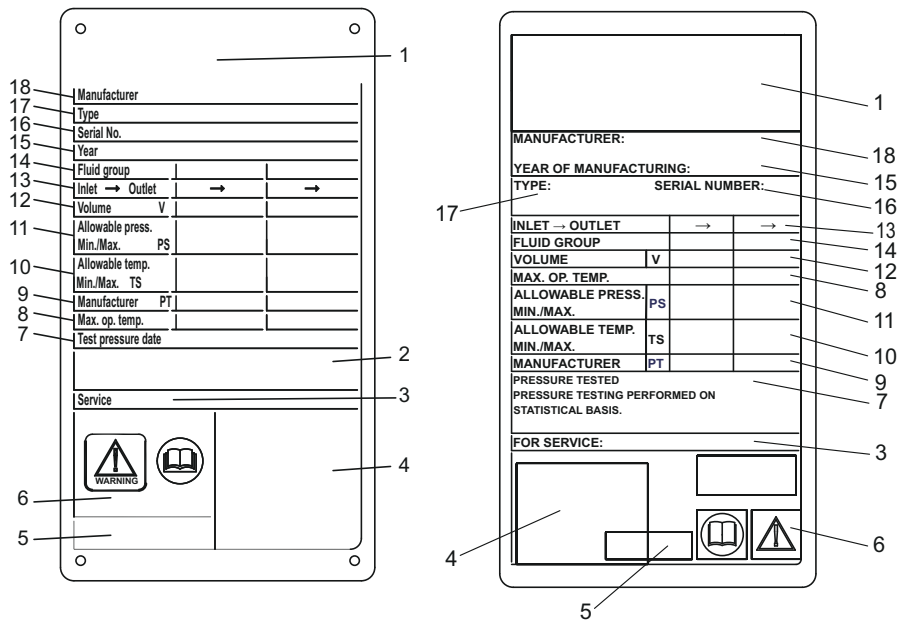


### **CUIDADO** Risco de danos ao equipamento.

Evite produtos químicos agressivos para a limpeza do trocador de calor a placas quando for usada uma etiqueta adesiva.

A pressão do projeto (11) e a temperatura do projeto (10), conforme indicadas na placa de identificação, são os valores para os quais o trocador de calor a placas é aprovado, de acordo com o código do recipiente de pressão em questão. A temperatura do projeto (10) pode superar a temperatura máxima de operação (8) para a qual foram escolhidas as gaxetas. Se as temperaturas de operação especificadas no desenho do TCP forem alteradas, o fornecedor deve ser consultado.

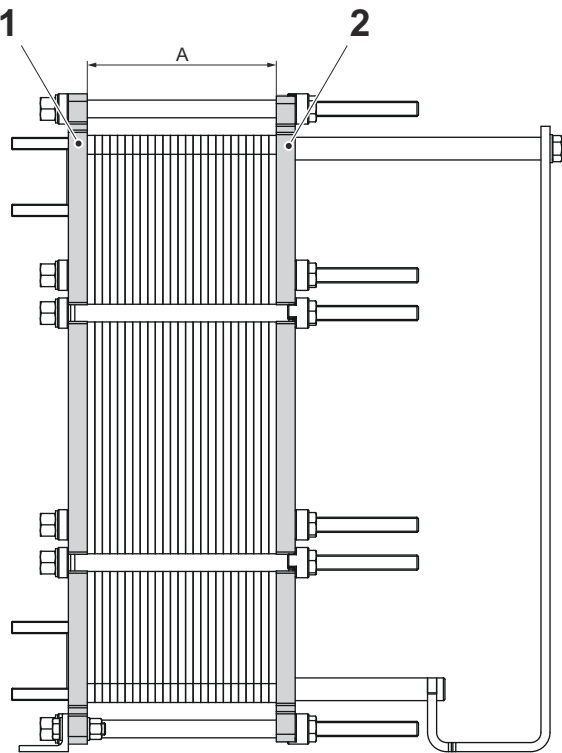
1. Espaço para o logotipo
2. Espaço aberto
3. Site para manutenção
4. Desenho de possíveis localizações das conexões/Localização da etiqueta 3A para unidades 3A
5. Espaço para a marca da certificação
6. Aviso, leia o manual
7. Data do teste de pressão
8. Temperaturas máximas de operação
9. Pressão de teste do fabricante (PT)
10. Temperaturas mín/máx admissíveis (TS)
11. Pressões mín/máx admissíveis (PS)
12. Volume decisivo ou volume de cada fluido (V)
13. Localização das conexões para cada fluido
14. Grupo decisivo de fluido
15. Ano de fabricação
16. Número de série
17. Tipo
18. Nome do fabricante



**Figura 1: Exemplo de placa metálica de identificação à esquerda e etiqueta adesiva de identificação à direita**

### 3.3 Medida A

A medida **A** é a distância da placa de armação (1) à placa de pressão (2).



### 3.4 Função

O trocador de calor a placas consiste em um conjunto de placas de metal corrugado com vigias para a entrada e saída de dois fluidos separados. A transferência de calor entre os dois fluidos ocorre através das placas.

O conjunto de placas é montado entre uma placa de armação e uma placa de pressão, sendo comprimido por parafusos de aperto. As placas estão equipadas com uma gaxeta que veda o canal e direciona os fluidos para dentro de canais alternados. A corrugação da placa promove a turbulência do fluido e suporta as placas contra a pressão diferencial.

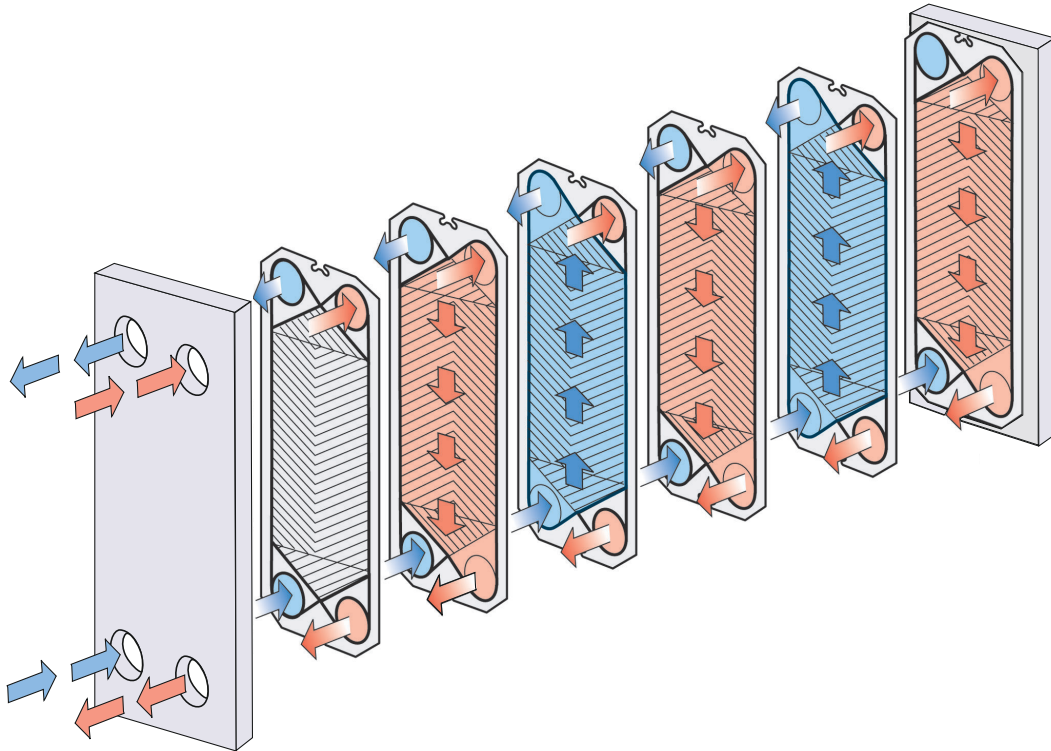
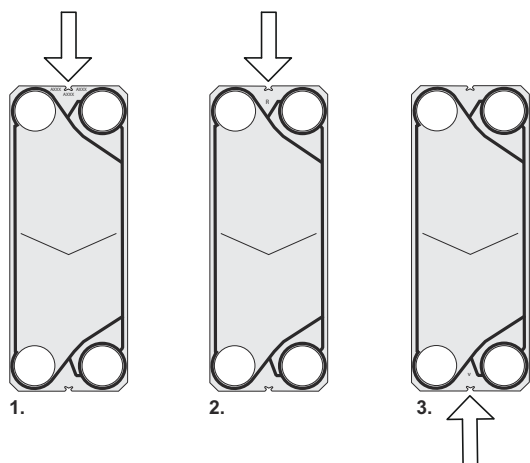


Figura 2: Exemplo de uma configuração de passagem única.

### 3.5 Identificação da lateral da placa

O lado A das placas (padrão simétrico) é identificado pela letra A e o nome do modelo no topo da placa (consulte a imagem 1 abaixo).

As placas com padrão simétrico possuem dois lados possíveis para colocação das gaxetas. O padrão é marcado como A W para a imagem 2 de lado amplo e como B N para a imagem 3 de lado normal.





## 4 Instalação

### 4.1 Antes da instalação, elevação e movimentação

 **CUIDADO** Risco de danos ao equipamento.

Durante a instalação ou manutenção, precauções devem ser tomadas para evitar danificar o trocador de calor a placas e seus componentes. Os danos nos componentes podem afetar adversamente o desempenho ou a operacionalidade do trocador de calor a placas.

 **AVISO** Risco de ferimentos pessoais.

O equipamento é pesado.  
Nunca levante ou mova manualmente o equipamento.

#### O que considerar antes da instalação

- Mantenha o trocador de calor a placas embalado até a instalação.
- Antes de conectar qualquer tubulação, certifique-se de que todos os objetos estranhos tenham sido expelidos para fora do sistema de tubulação que deve ser conectado ao trocador de calor a placas.
- Antes de conectar qualquer tubulação, certifique-se de que todos os parafusos do calço tenham sido apertados e que o trocador de calor a placas tenha sido firmemente fixado à fundação.
- Antes da colocação em funcionamento, verifique se todos os parafusos de aperto estão firmemente fixados e se a placa tem as medidas corretas. Veja o desenho do TCP.
- Ao conectar o sistema de tubulação, certifique-se de que os tubos não estão submetendo o trocador de calor a placas a tensão ou esforço.
- Evite vibrações e, se necessário, instale equipamentos antivibração.
- As conexões do trocador de calor a placas nas grades da guia e do conector apresentam pouca resistência à ação dos tubos ou às cargas dos bicos. Tais cargas podem originar-se, por exemplo, da expansão térmica. Devem ser tomados os cuidados adequados para evitar a transferência dessas forças e momentos dos tubos para o trocador de calor a placas.
- Para evitar o golpe de aríete, não use válvulas de fechamento rápido.
- Certifique-se de que não permanece ar no interior do trocador de calor a placas.
- Devem ser instaladas válvulas de segurança de acordo com os regulamentos atuais do recipiente de pressão.
- Recomenda-se que sejam usadas chapas de proteção para cobrir o conjunto de placas. Proteja contra o vazamento de fluidos quentes ou agressivos e contra o pacote de placas quentes.

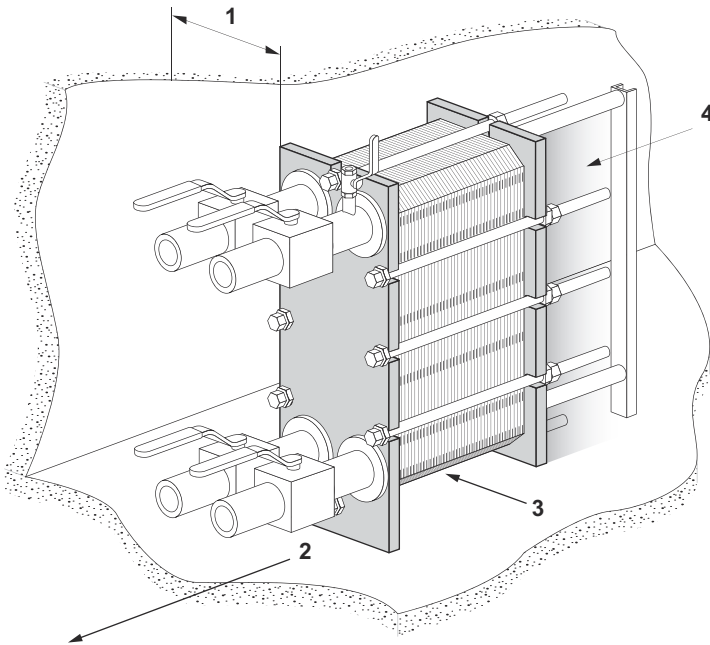
- Se a expectativa é de que a temperatura da superfície do trocador de calor a placas seja quente ou fria, tome medidas de proteção, tais como isolá-lo, para evitar o risco de lesões pessoais. Certifique-se sempre de que as ações necessárias estão de acordo com os regulamentos locais.
- As pressões e as temperaturas do projeto para cada modelo estão marcadas na placa de identificação. Esses valores não devem ser excedidos.
- Siga a hierarquia especificada nesta apresentação.
- Verifique o estado do piso.
- Sempre realize uma avaliação de riscos.
- Use estruturas e equipamentos concebidos para a tarefa.
- Sempre verifique o centro de gravidade antes de desembalar ou mover o equipamento. Mantenha o centro de gravidade o mais baixo possível.
- Sempre mova o equipamento devagar e com firmeza.

#### Avaliação de riscos

Sempre realize uma avaliação de riscos completa antes de elevar e movimentar o equipamento encaixotado ou desencaixotado em todas as ocasiões de manuseio.



## 4.2 Requisitos



### Espaço

Consulte o desenho do TCP fornecido para conhecer as medições efetivas.

1. É necessário espaço livre para levantar as placas dentro e fora.
2. É necessário um espaço livre para remover os parafusos de aperto. O tamanho depende do comprimento dos parafusos de aperto.
3. É necessário espaço livre sob o parafuso inferior de aperto/bloqueio para a manutenção.
4. Podem ser necessários suportes para a barra guia.
5. Não use tubos fixos ou outras peças fixas, tais como calços, fixadores etc., dentro da área sombreada.

### Fundação

Instale sobre uma fundação plana projetada para suportar o peso do equipamento.

### Cotovelo

Para facilitar a desconexão do trocador de calor a placas, deve ser utilizado um cotovelo na conexão da placa de pressão, direcionado para cima ou para os lados, e com outro flange localizado fora do entorno do trocador de calor a placas.

### Válvula de fechamento

Para poder abrir o trocador de calor a placas, devem ser fornecidas válvulas de fechamento em todas as conexões.

### Conexão

Diferentes tipos de conexões podem ser usados para conectar o sistema de tubulação ao aparelho. As conexões de flange devem ser fixadas com parafusos de pino.

Evite cargas excessivas desde o sistema de tubulação.

### Equipe necessária

A instalação e o manuseio do trocador de calor a placas requerem no mínimo duas pessoas.

### 4.3 Manuseio dos caixotes

**AVISO****Risco de ferimentos pessoais.**





A elevação e movimentação de equipamentos encaixotados e não encaixotados devem ser realizadas por pessoas qualificadas. Consulte [Conhecimentos prévios](#) no capítulo [Prefácio](#).

O trocador de calor a placas é entregue sobre um palete e pode ser embalado em um caixote ou embrulhado em película esticável. Existem três versões principais de caixotes:

- Laterais fabricadas – laterais e tampa feitas em pedaços separados
- Flip box – uma caixa com dobradiças nas laterais e uma tampa solto
- Laterais engendradas – laterais e tampa engendradas placa por placa quando embaladas para entrega

O centro de gravidade está marcado no caixote ou na embalagem.

Um caixote também é marcado com outros símbolos, de acordo com a tabela.

Símbolo	Significado
	Centro de gravidade
	Não empilhar por cima
	Fragil
	Este lado para cima

### 4.3.1 Caixote – Inspeção

Examine a parte externa dos caixotes antes de começar a descarregá-los e comunique qualquer dano ocorrido durante o transporte. Entre em contato com a seguradora em caso de danos.

### 4.3.2 Elevação e transporte

 **AVISO** Risco de ferimentos pessoais.

O equipamento é pesado e frágil e deve ser manuseado com precaução.

Não é permitida a presença de pessoal não autorizado na área de risco definida quando o equipamento encaixotado ou desencaixotado estiver sendo manuseado.

 **AVISO** Risco de danos ao equipamento.

O caixote não foi projetado para suportar a força de eslingas de elevação que pressionam a sua parte superior.

Sempre use uma empilhadeira para elevar e transportar o equipamento encaixotado.

 **AVISO** Risco de ferimentos pessoais.

Nunca fique embaixo de cargas suspensas.

 **AVISO** Risco de ferimentos pessoais.

Sempre use uma empilhadeira aprovada para a carga e de acordo com as regulamentações locais.

Etiquetas, símbolos e letreiros de aviso estão localizados nas superfícies externas dos caixotes e descrevem os princípios de manuseio que devem ser observados.

- Nunca deixe uma carga suspensa sem supervisão.
- Quando o equipamento, encaixotado ou não, for montado com o palete que o acompanha, ele deverá ser elevado usando uma empilhadeira.
- Planeje cuidadosamente a elevação e o transporte.
- Defina a área de risco para a elevação e movimentação do equipamento encaixotado ou desencaixotado.
- Sempre realize uma avaliação de riscos da área em questão e das formas de transporte antes de elevar e movimentar o equipamento encaixotado ou desencaixotado.
- Os caixotes não devem ser submetidos a choques ou movimentos bruscos. Os caixotes não foram concebidos para sustentar cargas e não devem ser empilhados ou ter outros itens colocados sobre eles.
- Os caixotes devem ser mantidos na posição vertical indicada.
- Eleve os caixotes conforme as instruções. Eleve apenas o suficiente para sair do chão.
- Eleve e transporte a carga de maneira lenta e suave.

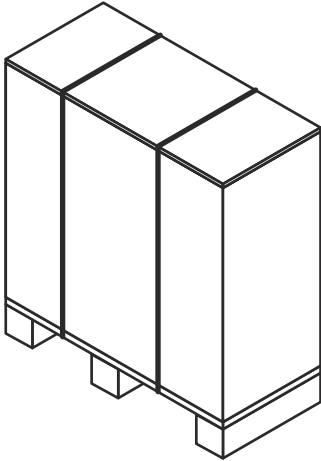
- O equipamento encaixotado deve ser elevado no palete através de uma empilhadeira.
- O comprimento dos garfos da empilhadeira deve ser igual ou maior que a profundidade do palete.
- Certifique-se de que o caixote permanece estável no equipamento de elevação.
- Movimente o caixote até o seu destino.
- Abaixar suavemente o caixote até o chão, deixando espaço suficiente ao redor dele para permitir o acesso fácil de todos os lados.
- Certifique-se de que a máquina esteja firmemente apoiada. Coloque blocos ou placas por baixo dela, se necessário.
- Ao trabalhar sob uma carga suspensa, por exemplo, ao montar os suportes, você deve prender a carga para que não caia sobre você usando vigas de madeira ou item similar.
- O centro de gravidade deve estar sempre entre os garfos da empilhadeira.

Etiquetas indicadoras de tombamento ou de exposição a extremos de umidade podem ser colocadas nos caixotes ou no equipamento.

## 4.4 Desembalando o caixote

Siga o procedimento para o tipo correspondente de caixote:

- Laterais fabricadas – Consulte o procedimento [Laterais fabricadas – Abrir](#)
- Flip box — Consulte o procedimento [Flip box – Abertura](#)
- Laterais engendradas – consulte o procedimento [Laterais engendradas – Abertura](#)



### Área de desembalagem

A área mínima de desembalagem deve ser pelo menos duas vezes o tamanho do caixote maior.

Quando o caixote for removido mas o equipamento ainda estiver montado com o palete, remova quaisquer peças soltas ou peças menores montadas com o palete.

O equipamento pode ser montado com o palete através de correias de plástico ou com parafusos. As correias de plástico são cortadas. Os parafusos são removidos.

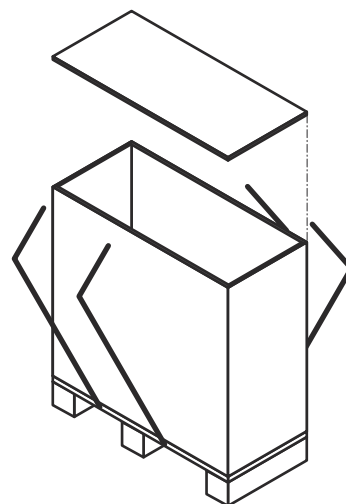
#### 4.4.1 Laterais fabricadas – Abertura

**AVISO** Risco de ferimentos pessoais.

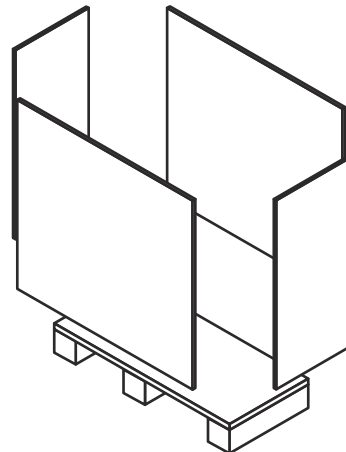
Pode ocorrer a queda do equipamento ou de objetos soltos. As correias de plástico podem ser bruscamente arremessadas quando cortadas. O caixote e o equipamento podem apresentar bordas cortantes, lascas e pregos.

Use dispositivos de proteção individual ao manusear o equipamento durante a desembalagem e instalação. Manuseie o equipamento com cuidado. Veja a Seção *Equipamento de proteção pessoal* no capítulo *Segurança*.

- 1 Corte as correias de plástico e remova a tampa da caixa.



- 2 Desmonte as laterais removendo os parafusos ou pregos.



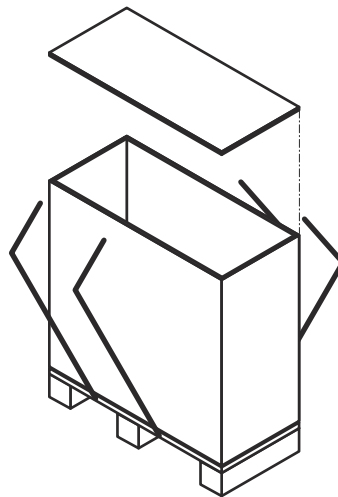
## 4.4.2 Flip box – Abertura

**AVISO** Risco de ferimentos pessoais.

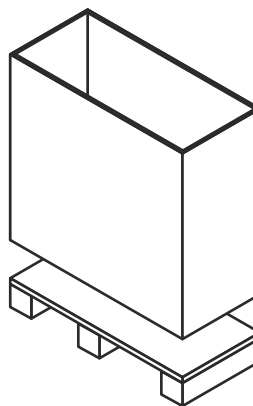
Pode ocorrer a queda do equipamento ou de objetos soltos. As correias de plástico podem ser bruscamente arremessadas quando cortadas. O caixote e o equipamento podem apresentar bordas cortantes, lascas e pregos.

Use dispositivos de proteção individual ao manusear o equipamento durante a desembalagem e instalação. Manuseie o equipamento com cuidado. Veja a Seção *Equipamento de proteção pessoal* no capítulo *Segurança*.

- 1 Corte as correias de plástico e remova a tampa da caixa.



- 2 Levante a flip-up box e remova-a do palete.





### 4.4.3 Laterais engendradas – Abertura

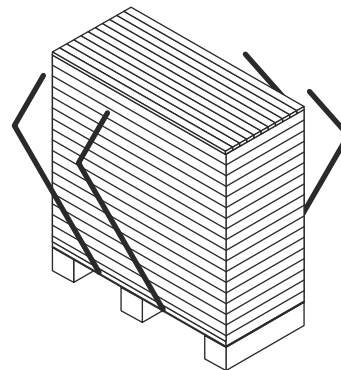
**AVISO** Risco de ferimentos pessoais.

Pode ocorrer a queda do equipamento ou de objetos soltos. As correias de plástico podem ser bruscamente arremessadas quando cortadas. O caixote e o equipamento podem apresentar bordas cortantes, lascas e pregos.

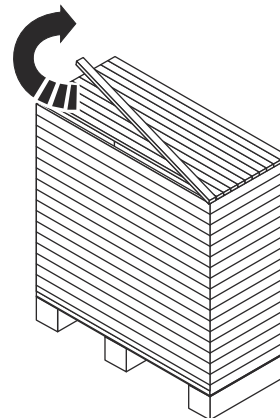
Use dispositivos de proteção individual ao manusear o equipamento durante a desembalagem e instalação. Manuseie o equipamento com cuidado. Veja a Seção *Equipamento de proteção pessoal* no capítulo *Segurança*.

Uma caixa com laterais e tampa engendradas é montada com placas.

- 1 Corte as correias de plástico e remova-as.



- 2 Comece pela tampa do caixote e remova uma placa de cada vez.



- 3 Quando as placas na tampa forem completamente removidas, continue com as laterais.

#### 4.4.4 Inspeção após o desencaixotamento

Quando o equipamento for colocado no local desejado, sempre execute as inspeções listadas a seguir:

- Verifique a medida **A**.
- Verifique se todos os parafusos estão devidamente apertados.
- Verifique se os suportes e calços estão bem apertados.

**NOTA**

Alguns equipamentos são entregues com os suportes desmontados.

- Verifique se a tubulação de conexão pode ser removida para executar a manutenção.
- Verifique se há espaço suficiente para remover as placas em um lado do trocador de calor a placas.

## 4.5 Elevação do equipamento

Recomenda-se contratar os serviços de uma empresa de movimentação de cargas para cuidar de todos os assuntos relacionados ao manuseio até que o equipamento esteja na posição em que será instalado.

### **AVISO** Risco de ferimentos pessoais.

O equipamento é pesado e o seu centro de gravidade está localizado em local elevado.

A elevação e movimentação de equipamentos encaixotados e não encaixotados devem ser realizadas por pessoas qualificadas. Veja a Seção [Conhecimentos prévios](#) no capítulo [Introdução](#).

### **AVISO** Risco de ferimentos pessoais.

Pode ocorrer a queda do equipamento ou de objetos soltos. As correias de plástico podem ser bruscamente arremessadas quando cortadas. O caixote e o equipamento podem apresentar bordas cortantes, lascas e pregos.

Use dispositivos de proteção individual ao manusear o equipamento durante a desembalagem e instalação. Manuseie o equipamento com cuidado. Veja a Seção [Equipamento de proteção pessoal](#) no capítulo [Segurança](#).

### **AVISO** Risco de ferimentos pessoais.

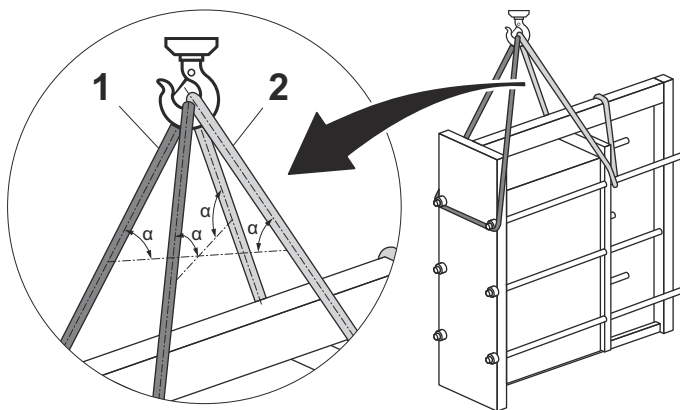
Nunca fique embaixo de cargas suspensas.

### **AVISO** Risco de ferimentos pessoais.

Nunca trabalhe sozinho durante a elevação e o manuseio de equipamentos encaixotados ou desencaixotados.

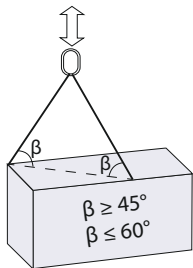
A equipe autorizada deve ser sempre responsável pela segurança, a seleção correta do equipamento de elevação e a execução dos procedimentos de içamento e elevação. Use eslingas de içamento não danificadas e aprovadas para o peso do trocador de calor a placas. Use os pontos de içamento conforme ilustrado. Se o equipamento possuir olhais de içamento, eles devem ser utilizados.

Caso contrário, use duas eslingas de elevação (1) e (2) e verifique se há um ângulo de içamento ( $\alpha$ ) entre  $45^\circ$  e  $90^\circ$ .



**Figura 3:** A ilustração mostra como enfiar as eslingas de elevação.

Posicione as eslingas de elevação conforme a figura em um ângulo  $\beta$  de 45° a 60°.

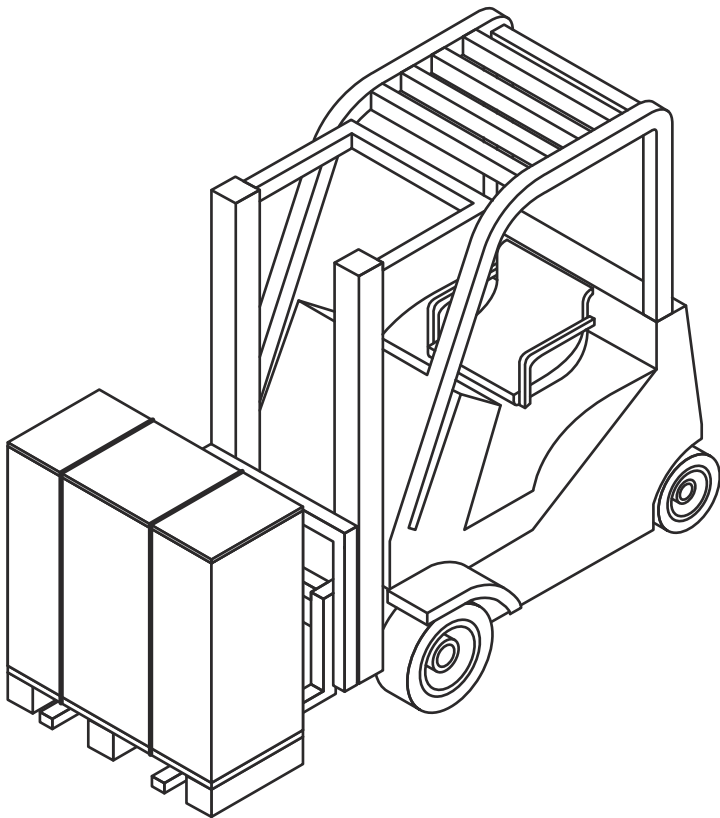


**AVISO** Risco de danos ao equipamento.

Se a elevação não for possível de acordo com essas instruções, uma avaliação de risco deve ser realizada por pessoal autorizado.

### Equipamento encaixotado

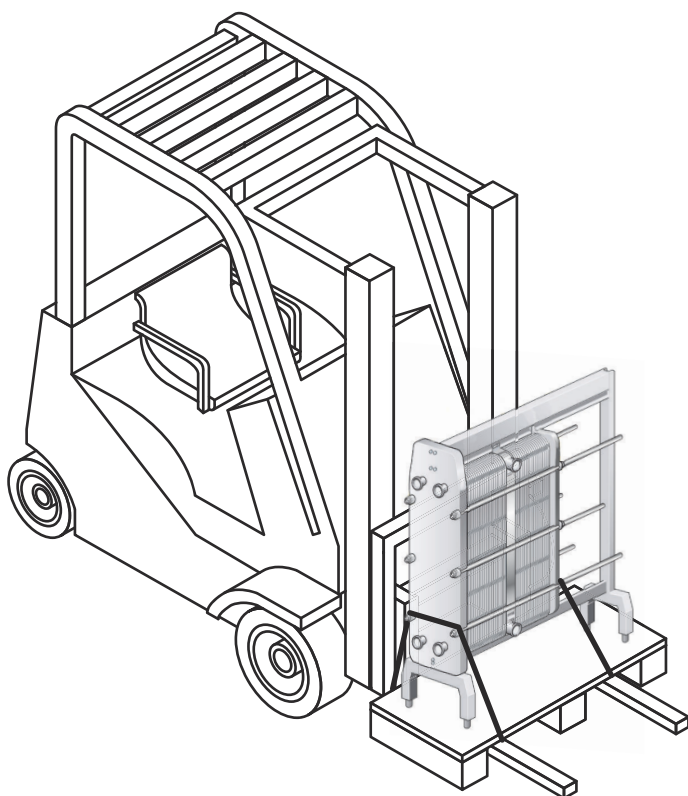
Quando o equipamento está encaixotado, ele deve ser elevado no palete que o acompanha através de uma empilhadeira.



### Retirada do equipamento do palete

Desencaixote o equipamento de acordo com a Seção [Instalação - Como desembalar o caixote](#).

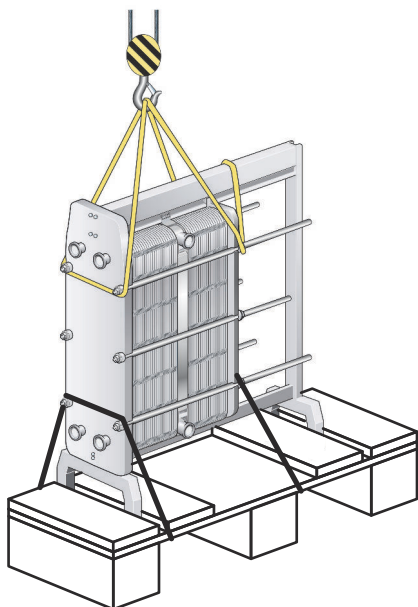
Recomendamos deixar o equipamento montado com o palete e manuseá-lo com uma empilhadeira até a hora de instalá-lo.



Antes de soltar o equipamento do palete, proteja-o contra queda usando eslingas de elevação.

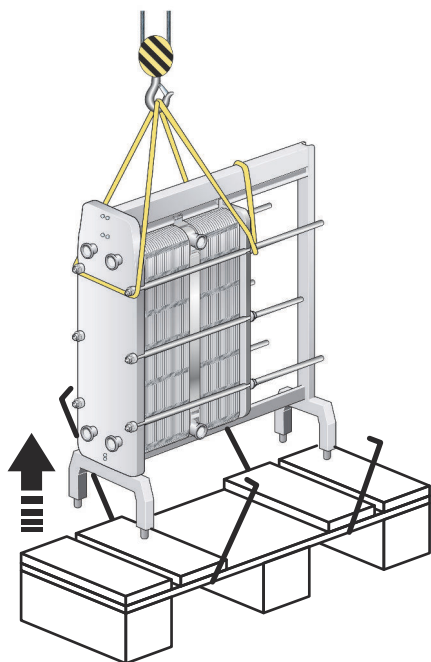
**! NOTA**

Não eleve o equipamento e o palete. Somente estique as eslingas de elevação para que o equipamento não caia.



Remova qualquer acessório de montagem do equipamento com o palete.

Eleve cuidadosamente o equipamento e assegure-se de que ele saia do palete.



### Equipamento desencaixotado

#### **⚠ CUIDADO** Risco de danos ao equipamento.

Para eslingas ou dispositivos de elevação, use sempre os pontos de fixação marcados com os círculos vermelhos nas figuras abaixo. Não é permitido o uso de outras instruções de pontos de fixação ou tipos de correia além das descritas. Se o trocador de calor a placas não tiver sido fornecido com dispositivos de elevação da Alfa Laval, um equipamento equivalente deverá ser selecionado, e os mesmos pontos de fixação deverão ser usados. A equipe autorizada tem total responsabilidade pela seleção dos componentes e procedimentos de uma forma segura e correta. Tome cuidado sempre durante o procedimento de elevação para evitar danos aos componentes do trocador de calor a placas.

#### **⚠ AVISO** Risco de danos ao equipamento.

Nunca levante pelas conexões ou pelos parafusos prisioneiros ao seu redor.

Se o equipamento for montado com o palete que o acompanha, ele deverá ser elevado usando uma empilhadeira.

Se o equipamento for desmontado do palete entregue, ele deverá ser içado com eslingas de elevação.

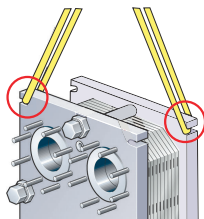


Figura 4: Içamento AQ4T, AQ2T

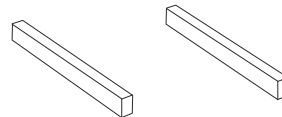
## 4.6 Alçamento

Esta instrução é válida ao içar o trocador de calor a placas após a entrega da Alfa Laval. Utilize apenas uma correia aprovada para o peso do trocador de calor a placas. Siga o princípio da instrução abaixo.

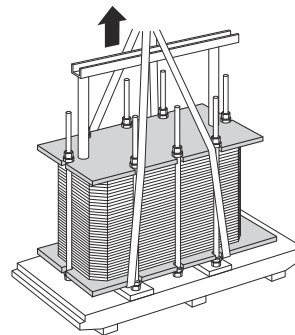
**⚠ CUIDADO** Risco de danos ao equipamento.

As eslingas de elevação devem ser suficientemente compridas para poder girar o trocador de calor a placas sem obstrução. Considere especialmente o espaço para a coluna de suporte. Tome cuidado sempre durante o procedimento de içamento para evitar danos aos componentes do trocador de calor a placas.

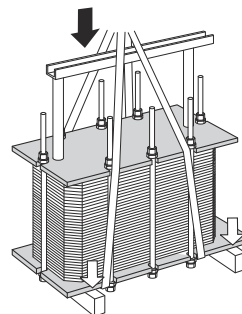
- 1 Coloque duas vigas de madeira no chão.



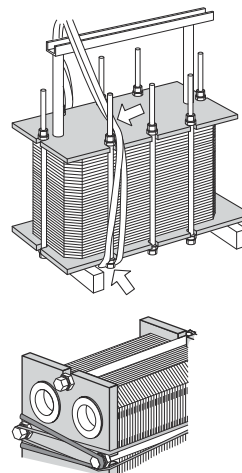
- 2 Eleve o trocador de calor a placas do palete usando eslingas de elevação.



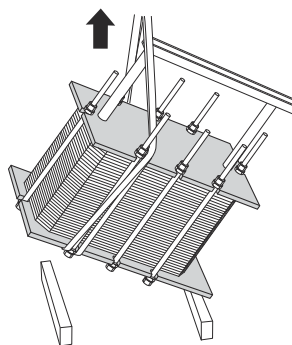
- 3 Coloque o trocador de calor a placas sobre as vigas de madeira.



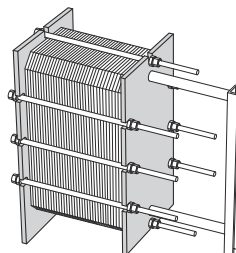
- 4 Coloque uma eslinga de elevação em torno de um parafuso de cada lado.



- 5 Eleve o trocador de calor a placas das vigas de madeira.



- 6 Abaixar o trocador de calor a placas a uma posição horizontal e coloque-o no chão.





## 4.7 Inspeção antes da instalação

Quando o equipamento for colocado no local desejado, sempre execute as inspeções listadas a seguir:

- Verifique a medida **A**.
- Verifique se todos os parafusos estão devidamente apertados.
- Verifique se os suportes e calços estão bem apertados.
- Verifique se a tubulação de conexão pode ser removida para executar a manutenção.
- Verifique se há espaço suficiente para remover as placas em um lado do trocador de calor a placas.



## 5 Operação

### 5.1 Colocação em funcionamento

Durante a colocação em funcionamento, verifique se não existem vazamentos visíveis no conjunto de placas, válvulas ou sistema de tubulação.

#### CUIDADO

Antes de pressurizar o trocador de calor a placas, é importante certificar-se de que a temperatura do mesmo está dentro da faixa de temperatura conforme indicado no desenho do TCP.

#### CUIDADO Risco de vazamento.

Se, antes do serviço, a temperatura do trocador de calor a placas for inferior à temperatura mínima para as gaxetas, recomenda-se aquecê-lo acima deste limite para evitar vazamentos de frio.

#### NOTA

Se o sistema contar com várias bombas, certifique-se de saber qual delas deve ser ativada primeiro.

As bombas centrífugas devem ser iniciadas com as válvulas fechadas e estas devem ser operadas com a maior suavidade possível.

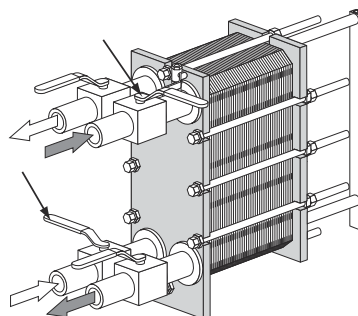
Não faça as bombas funcionarem temporariamente vazias no lado de sucção.

#### NOTA

Os ajustes das vazões devem ser feitos lentamente para evitar o risco de aumento de pressão, o chamado golpe de aríete.

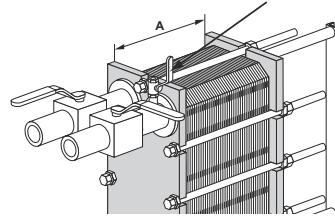
O golpe de aríete é um pico de pressão de curta duração que pode ocorrer durante a ativação ou desativação de um sistema, provocando uma onda de propagação de líquido ao longo do tubo, à velocidade do som. Esse fenômeno pode danificar seriamente o sistema.

- 1 Verifique se a válvula entre a bomba e a unidade de controle do caudal do sistema está fechada, para evitar aumento de pressão.



- 2 Se houver uma válvula de ventilação instalada na saída, verifique se ela está totalmente aberta.
- 3 Aumente a taxa de fluxo lentamente.

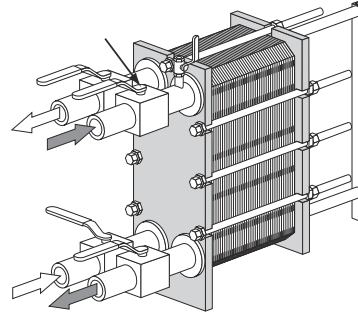
- 4 Abra a saída de ar e ative a bomba.



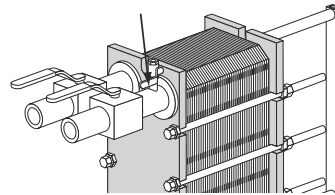
- 5 Abra a válvula lentamente.

**! NOTA**

Evite mudanças bruscas de temperatura no trocador de calor a placas. Com as temperaturas dos agentes superiores a 100° C, aumente lentamente a temperatura, de preferência pelo menos durante uma hora.



- 6 Quando todo o ar tiver sido expulsado, feche a saída de ar.



- 7 Repita o procedimento para o segundo meio.

## 5.2 Unidade em operação

Os ajustes das vazões devem ser feitos lentamente para proteger o sistema contra variações bruscas e extremas de temperatura e pressão.

Durante a operação, verifique se as temperaturas e pressões dos agentes estão dentro dos limites indicados na placa de identificação e no desenho do TCP.



**AVISO**

Em caso de falhas que comprometam a operação de segurança, desligue os fluxos para o trocador de calor a placas, a fim de diminuir a pressão.

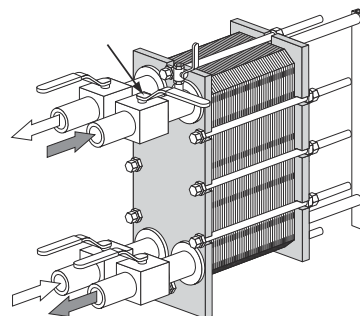
## 5.3 Desativação



**NOTA**

Se o sistema contar com várias bombas, certifique-se de saber qual delas deve ser desativada primeiro.

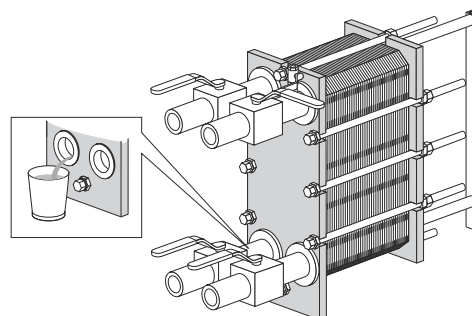
- 1 Feche lentamente a válvula que controla o caudal da bomba que está prestes a parar.



- 2 Quando a válvula estiver fechada, pare a bomba.

- 3 Repita as duas etapas para o outro lado do segundo meio.

- 4 Se o trocador de calor a placas for desligado durante vários dias ou mais, ele deverá ser drenado. Também deve ser feita a drenagem se o processo for desativado e a temperatura ambiente for inferior à temperatura de congelação dos agentes. Dependendo dos agentes processados, também é recomendável enxaguar e secar as placas e conexões do trocador de calor a placas.



**NOTA**

Evite o vácuo no trocador de calor a placas ao abrir as válvulas de ventilação.



## 6 Manutenção

Para manter o trocador de calor a placas em boas condições, é necessária uma manutenção regular. Recomenda-se registrar todos os serviços de manutenção do trocador de calor a placas.

As placas precisam ser limpas de forma regular. A frequência depende de vários fatores, como temperatura e tipo de agentes.

Podem ser usados vários métodos de limpeza diferentes (consulte o procedimento [Limpeza – Lado que não entra em contato com o produto](#) na página 48), ou um recondicionamento pode ser realizado em um centro de serviços da Alfa Laval.

Após um longo período de uso, pode ser necessário renovar as gaxetas do trocador de calor a placas. Veja o procedimento [Troca de gaxetas](#) na página 60.

Outros serviços de manutenção que devem ser realizados regularmente:

- Mantenha a barra guia e a barra transportadora limpas e lubrificadas.
- Mantenha os parafusos de aperto limpos e lubrificadas.
- Verifique se todos os parafusos de aperto estão firmemente fixados e se a dimensão **A** está correta. Veja o desenho do TCP.

## 6.1 Limpeza – Lado que não entra em contato com o produto

O equipamento de limpeza no local (LNL) permite a limpeza do trocador de calor a placas sem a necessidade de abri-lo. A finalidade da limpeza no local é a seguinte:

- Limpeza de incrustações e descalcificação de depósitos de calcário
- Passivação de superfícies limpas para reduzir a suscetibilidade à corrosão
- Neutralização dos líquidos de limpeza antes da drenagem

Siga as instruções do equipamento de CIP (LNL).

**AVISO** Risco de ferimentos pessoais.

Use equipamentos de proteção pessoal adequados ao usar os agentes de limpeza. Veja a Seção [Equipamento de proteção pessoal](#) no capítulo [Segurança](#).

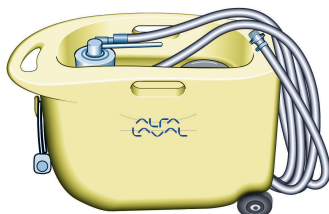
**AVISO** Risco de ferimentos pessoais.

Líquidos corrosivos de limpeza. Pode causar lesões graves na pele e nos olhos.

Use equipamentos de proteção pessoal adequados. Veja a Seção [Equipamento de proteção pessoal](#) no capítulo [Segurança](#).

### Equipamento de CIP

Entre em contato com um representante de vendas da Alfa Laval para saber o tamanho do equipamento de CIP.



**AVISO** Risco de ferimentos pessoais.

Os resíduos após um procedimento de limpeza devem ser manuseados de acordo com as normas ambientais locais. Após a neutralização, a maioria das soluções de limpeza pode ser drenada para o sistema de águas residuais sob a condição de que os depósitos de incrustação não contenham metais pesados ou outros compostos tóxicos ou ambientalmente perigosos. Antes da eliminação, recomenda-se analisar os produtos químicos neutralizados para identificar os compostos perigosos que foram removidos do sistema.

### Líquidos de limpeza

#### Cloro como inibidor de crescimento

O cloro, normalmente usado como inibidor de crescimento em sistemas de resfriamento de água, reduz a resistência à corrosão dos aços inoxidáveis (incluindo altas ligas como "Liga 254").



O cloro enfraquece a camada de proteção desses aços, tornando-os mais suscetíveis a ataques de corrosão do que normalmente seriam. Este efeito depende do tempo de exposição e da concentração.

Em todos os casos em que não puder evitar a cloração de equipamento não composto de titânio, você deve consultar seu representante local.

Não deve ser usada água com mais de 330 ppm Cl na preparação de soluções de limpeza.



**CUIDADO** Risco de ferimentos pessoais.

Certifique-se de que a manipulação de resíduos após o uso do cloro respeita as normas ambientais locais.

## 6.2 Abertura

Durante a limpeza manual, é necessário abrir o trocador de calor para limpar as placas.

### ! NOTA

Antes de abrir o trocador de calor a placas, verifique as condições de garantia. Em caso de dúvida, entre em contato com a Alfa Laval. Veja a Seção [Condições de garantia](#) no capítulo [Introdução](#).

### ! AVISO Risco de ferimentos pessoais.

O trocador de calor a placas pode estar quente.

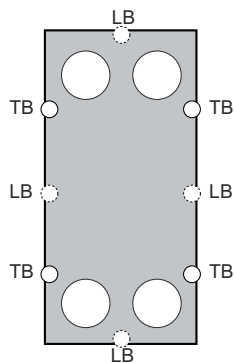
Aguarde até que trocador de calor a placas esfrie a cerca de 40 °C (104 °F).

### ! AVISO Risco de ferimentos pessoais.

Use equipamentos de proteção adequados. Veja a Seção [Equipamento de proteção pessoal](#) no capítulo [Segurança](#).

### 6.2.1 Configuração do parafuso

A configuração do parafuso do trocador de calor a placas varia entre os diferentes modelos. A principal força do conjunto de placas é mantida pelos parafusos de aperto (PA). Para distribuir a força uniformemente sobre a placa de armação e a placa de pressão, são usados também parafusos de bloqueio (PB). Os parafusos de bloqueio podem ser mais curtos e ter dimensões menores. Nos procedimentos de abertura e fechamento, é importante identificar os parafusos de aperto (PA) e os parafusos de bloqueio (PB). Veja a ilustração abaixo.



### 6.2.2 Procedimento de abertura

- 1 Desligue o trocador de calor a placas.

- 2 Feche as válvulas e isole o trocador de calor a placas do resto do sistema.

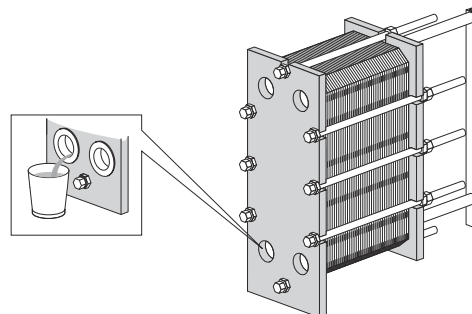
**! NOTA**

O trocador de calor a placas deve estar despressurizado antes de ser desconectado.

- 3 Drene o trocador de calor a placas.

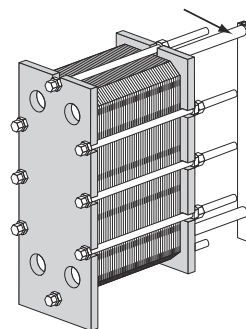
**! NOTA**

Evite o vácuo no trocador de calor a placas ao abrir as válvulas de ventilação.

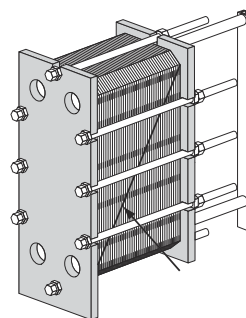


- 4 Se houver chapas de proteção, remova-as.

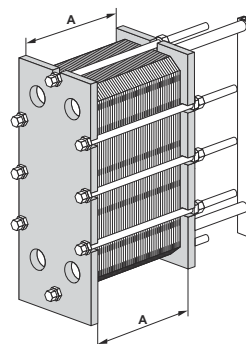
- 5 Inspeccione as superfícies deslizantes da barra de suporte. Limpe as superfícies deslizantes e aplique-lhes graxa.



- 6 Marque o conjunto de placas na parte externa com uma linha diagonal.



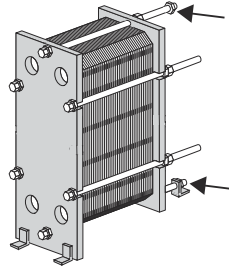
- 7 Verifique e observe a medida **A**.



- 8 Modelos de trocador de calor a placas T6 e T10 usando barras de divisão travadas por uma porca.

Remova as porcas, o pé de suporte da barra-guia, as extremidades da barra exterior, as porcas e as arruelas.

Monte novamente na ordem seguinte; extremidades da barra exterior, pé de suporte, arruelas e porcas.



**! NOTA**

Abrir os modelos de trocador de calor a placas T6 e T10 causará desgaste nas barras de transporte e guia que devem ser substituídas se estiverem danificadas.

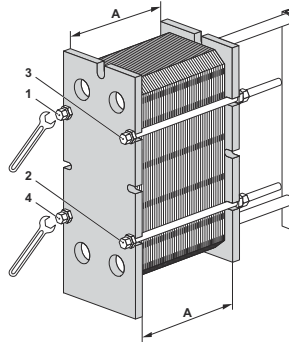
- 9 Solte e remova os parafusos de bloqueio. Identifique-os de acordo com [Configuração do parafuso](#) na página 50.

**! NOTA**

Escove as roscas dos parafusos de aperto com uma escova de aço e, depois, lubrifique as roscas antes de afrouxar os parafusos de aperto.

- 10 Use os parafusos de aperto para abrir o trocador de calor a placas. Durante o procedimento de abertura, mantenha a placa de armação e a placa de pressão em posição paralela. A inclinação da placa de pressão durante a abertura não deve exceder 10 mm (duas voltas por parafuso) na largura e 25 mm (cinco voltas por parafuso) na vertical.

Desaperte os quatro parafusos de aperto (1), (2), (3), (4) diagonalmente até que a medida **A** do conjunto de placas seja de 1,05. Quando abrir, certifique-se de que a placa de armação e a placa de pressão estejam paralelas. Continue alternando entre cada parafuso até que todas as forças de reação do conjunto de placas tenham desaparecido. Em seguida, remova os parafusos.

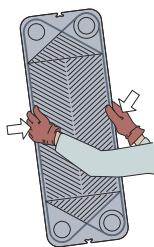


11

**! CUIDADO****Risco de ferimentos pessoais.**

As placas e chapas de proteção possuem bordas cortantes.

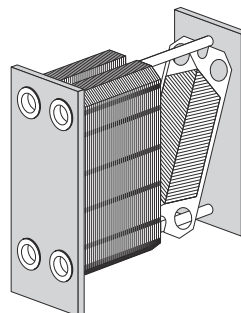
Use equipamentos de proteção individual ao manusear as placas e chapas de proteção. Veja a Seção *Equipamento de proteção pessoal* no capítulo *Segurança*.



Abra o conjunto de placas deixando a placa de pressão deslizar sobre a barra transportadora.

Se as placas precisarem ser numeradas, faça isso antes de removê-las.

As placas não precisam de ser removidas se a limpeza for feita apenas com água, isto é, sem produtos de limpeza.

**! AVISO****Risco de ferimentos pessoais.**

O conjunto de placas ainda pode conter uma pequena quantidade residual de líquido após drenagem.

Dependendo do tipo de produto e do tipo de instalação, pode ser necessário o uso de arranjos especiais (ex.: caixa de drenagem) para evitar lesões a pessoas e/ou danos ao equipamento.

## 6.3 Limpeza manual de unidades abertas

### CUIDADO

Nunca utilize ácido clorídrico nas placas de aço inoxidável. Não deve ser usada água com mais de 330 ppm Cl na preparação de soluções de limpeza.

É muito importante que as colunas de suporte e as barras transportadores feitas de alumínio estejam protegidas contra produtos químicos.

### NOTA

Tenha cuidado para não danificar as gaxetas durante a limpeza manual.

### AVISO Risco de ferimentos pessoais.

Use equipamentos de proteção pessoal adequados ao usar os agentes de limpeza. Veja a Seção [Equipamento de proteção pessoal](#) no capítulo [Segurança](#).

### AVISO Risco de ferimentos pessoais.

Líquidos corrosivos de limpeza. Pode causar lesões graves na pele e nos olhos.

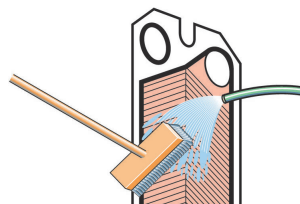
Use equipamentos de proteção pessoal adequados ao usar os agentes de limpeza. Veja a Seção [Equipamento de proteção pessoal](#) no capítulo [Segurança](#).

### 6.3.1 Depósitos removíveis com água e escova

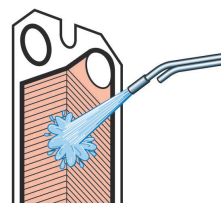
As placas não precisam ser removidas do trocador de calor a placas durante a limpeza.

- 1 Inicie a limpeza quando a superfície de aquecimento ainda estiver úmida e as placas estiverem pendentes na armação.

- 2 Remova os depósitos usando uma escova macia e água corrente.



- 3 Enxágue com água usando uma mangueira de alta pressão.



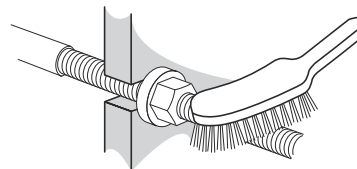
## 6.4 Fechamento

Siga as instruções abaixo para garantir que o trocador de calor a placas fique devidamente fechado.

Para a identificação de parafusos, consulte a Seção [Configuração do parafuso](#) na página 50.

- 1 Verifique se todas as superfícies de vedação estão limpas.

- 2 Escove as roscas dos parafusos limpos, usando uma escova de aço ou o limpador de roscas da Alfa Laval. Lubrifique as roscas com uma fina camada de graxa, por exemplo, Gleitmo 800 ou equivalente.

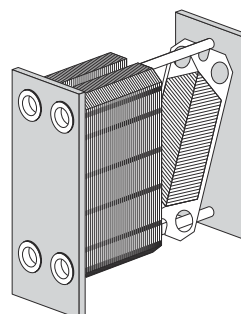


- 3 Instale as gaxetas nas placas ou verifique se todas as gaxetas estão devidamente fixadas. Verifique se todas as gaxetas estão posicionadas corretamente nas ranhuras.

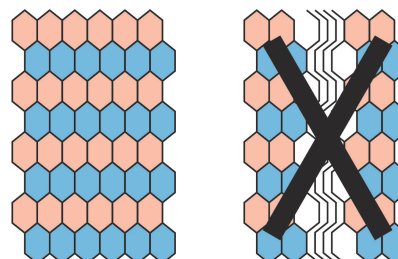
### ! NOTA

Se a gaxeta estiver posicionada de forma incorreta, ela sobrar para fora da ranhura ou estará mal posicionada na mesma.

- 4 Se as placas tiverem sido removidas, insira-as em sentidos alternados e com as gaxetas voltadas para a placa de armação ou placa de pressão, conforme especificado na lista de placas pendentes. Use a linha marcada que foi feita quando o trocador de calor foi aberto; consulte o procedimento [Abertura - Procedimento](#).



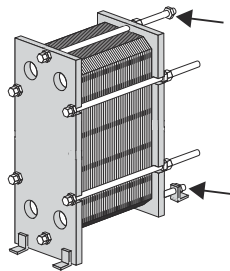
- 5 Se a placa estiver marcada do lado de fora, verifique isso de acordo com o Procedimento [Abertura - Procedimento](#). Se as placas estiverem montadas corretamente (A/B/A/B etc.), as bordas formam um padrão de "colmeia". Veja a imagem.



- 6 Modelos de trocador de calor a placas T6 e T10 usando barras de divisão travadas por uma porca.

Remova as porcas, arruelas, pé de suporte da barra guia e extremidades da barra exterior.

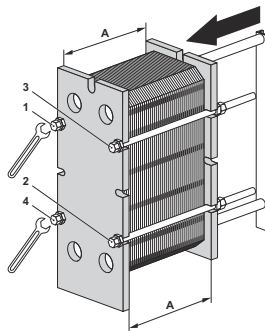
Volte a montar na ordem seguinte; arruelas, porcas, extremidades da barra exterior e pé de suporte da barra guia.



**! NOTA**

Abrir os modelos de trocador de calor a placas T6 e T10 causará desgaste nas barras de transporte e guia que devem ser substituídas se estiverem danificadas.

- 7 Pressione o conjunto de placas ao mesmo tempo. Posicione os quatro parafusos de aperto de acordo com a ilustração. Aperte os quatro parafusos (1), (2), (3), (4) até que a medida do conjunto de placas seja  $1,10 \times A$ . Quando fechar, certifique-se de que a placa de chassis e a placa de pressão estejam paralelas.

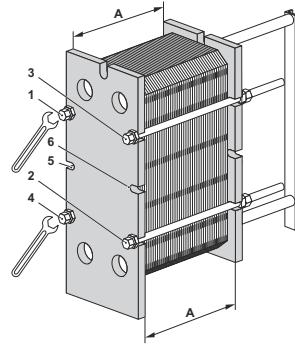




- 8 Aperte os quatro parafusos (1), (2), (3), (4) uniformemente até a medida **A** ser alcançada.

Se utilizar um dispositivo de aperto pneumático, veja a tabela abaixo para o torque máximo. Verifique a medida **A** durante o aperto.

Tamanho do parafuso	Parafuso com arruela	
	Nm	kpm
M16	135	13,5
M20	265	26,5
M24	450	45



No caso de aperto manual, o torque de aperto deve ser estimado.

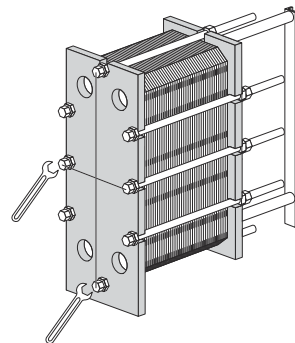
Se a medida **A** não puder ser alcançada:

- Verifique a quantidade de placas e a medida **A**.
- Verifique se todas as porcas estão funcionando livremente. Caso contrário, limpe e lubrifique ou substitua.

**NOTA**

O aperto pneumático do trocador de calor a placas T6 e T10, das barras de transporte e de guia danificará as extremidades da barra exterior.

- 9 Monte os parafusos de bloqueio restantes e verifique a medida **A** em ambos os lados, superior e inferior.



- 10 Instale as chapas de proteção (se fornecidas).

- 11 Conecte os tubos.

- 12 Se o trocador de calor a placas não vedar quando a medida **A** for alcançada, ele pode ser apertado um pouco mais até alcançar o valor da medida **A** informado, menos 1,0%.
-

## 6.5 Teste de pressão após a manutenção

Nenhum desses processos é permitido exceto se realizado por uma pessoa autorizada de acordo com as leis e os regulamentos locais e seguindo os padrões aplicáveis. Se nenhuma pessoa estiver internamente disponível, deverá ser contratada uma terceira entidade autorizada para trabalhar conforme a legislação local, usando equipamento adequado.

Antes de iniciar a produção, sempre que as placas ou gaxetas tiverem sido removidas, inseridas ou trocadas, recomenda-se enfaticamente realizar um teste de vazamento hidrostático para confirmar a função de vedação interna e externa do trocador de calor a placas. Nesse teste, deve ser testado um lado do agente de cada vez, com o outro lado aberto para a pressão ambiente. Na configuração de passagem múltipla, todas as seções do mesmo lado devem ser testadas de forma simultânea. O tempo de teste recomendado é de 10 minutos para cada agente.



### **CUIDADO** Risco de danos ao equipamento.

A pressão recomendada para o teste de vazamento é igual à pressão de operação + 10% da unidade atual, mas nunca acima da pressão admissível (PS), conforme indicado na placa de identificação.



### **AVISO** Risco de ferimentos pessoais.

Um teste com gás (agente compressível) sob pressão pode ser muito perigoso. As leis e os regulamentos locais referentes aos riscos envolvendo testes com um agente compressível devem ser respeitados. Exemplos de riscos são o de explosão, devido à expansão descontrolada do agente, e/ou de sufocamento, devido ao esgotamento de oxigênio.



### **AVISO** Risco de danos ao equipamento.

Qualquer reconstrução ou alteração do trocador de calor a placas é de responsabilidade do usuário final. Quanto à recertificação e ao teste de pressão (PT) do trocador de calor a placas, as leis e os regulamentos locais para a inspeção em serviço devem ser respeitados. Um exemplo de reconstrução é a adição de mais placas ao conjunto de placas.

Se houver qualquer dúvida sobre o procedimento de teste do trocador de calor a placas, consulte um representante da Alfa Laval.

## 6.6 Troca de gaxetas

Os procedimentos a seguir referem-se a gaxetas de montagem, gaxetas de anel e gaxetas de extremidade.

### ! NOTA

Antes de remover as gaxetas velhas, verifique como elas estão fixadas.

### 6.6.1 Clip-on / ClipGrip

- 1 Abra o trocador de calor a placas. Consulte a seção [Abertura](#) na página 50, e remova a placa que vai ter uma nova gaxeta.

### ! NOTA

Antes de abrir o trocador de calor a placas, verifique as condições de garantia. Em caso de dúvida, entre em contato com a Alfa Laval. Veja a Seção [Condições de garantia](#) no capítulo [Introdução](#).

- 2 Remova a gaxeta antiga.
- 3 Certifique-se de que todas as superfícies de vedação estão secas, limpas e isentas de matérias estranhas, como gorduras, graxas ou similares.
- 4 Verifique a gaxeta e remova o resíduo de borracha antes de conectá-la.

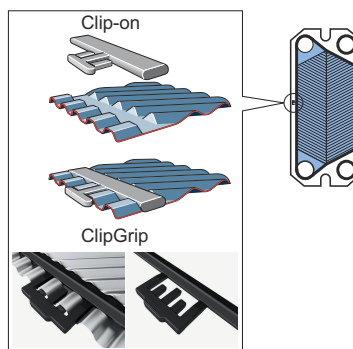
### ! NOTA

Especialmente no caso da gaxeta de extremidade das placas!

- 5 Fixe a gaxeta à placa. Deslize as guias da gaxeta sob a borda da placa.

### ! NOTA

Certifique-se de que os dois dentes da gaxeta estejam na posição correta.



- 
- 6 Repita o procedimento em todas as placas cujas gaxetas precisam ser substituídas. Feche o trocador de calor a placas de acordo com *Fechamento* na página 55.
-



## 7 Armazenamento do trocador de calor a placas



### **AVISO** Risco de danos ao equipamento.

O caixote não foi projetado para ser empilhado.

Nunca coloque cargas sobre o caixote.

A Alfa Laval entrega o trocador de calor a placas pronto para ser colocado em serviço na chegada, se nada mais foi combinado.

Se o armazenamento for por períodos muito longos, como um mês ou mais, devem ser tomadas certas precauções para evitar danos desnecessários ao trocador de calor a placas. Consulte as seções [Armazenamento externo](#) na página 63 e [Armazenamento interno](#) na página 63.



### **NOTA**

A Alfa Laval e seus representantes se reservam o direito de inspecionar o espaço de armazenamento e/ou o equipamento sempre que necessário até o término do período de garantia estipulado no contrato. A notificação deve ser feita 10 dias antes da data da inspeção.

Se tiver qualquer dúvida sobre o armazenamento do trocador de calor a placas, consulte um representante da Alfa Laval.

### 7.1 Armazenamento em caixote

Se souber com antecedência que haverá o armazenamento do trocador de calor a placas após a entrega, informe o fato à Alfa Laval ao encomendar o equipamento. Assim, é possível garantir que ele será devidamente preparado para ser armazenado.

#### Armazenamento interno

- Armazene dentro de uma sala com temperatura entre 15 e 20 °C (60 e 70 °F) e umidade até 70%. Para armazenamento no exterior, consulte [Armazenamento externo](#) na página 63.
- Para evitar danos às gaxetas, não deve haver nenhum equipamento produtor de ozônio na sala, tais como motores elétricos ou equipamentos de soldagem.
- Para evitar danos às gaxetas, não armazene ácidos ou solventes orgânicos na sala e evite a luz direta do sol, radiação de calor intensa ou radiação ultravioleta.
- Os parafusos de aperto devem ser bem cobertos com uma fina camada de graxa. Consulte a seção [Fechamento](#) na página 55.

#### Armazenamento externo

Se for necessário armazenar o trocador de calor a placas em um ambiente externo, siga todas as precauções em [Armazenamento interno](#) na página 63, bem como as precauções listadas abaixo.

O trocador de calor a placas armazenado deve ser verificado visualmente de três em três meses. Ao fechar a embalagem ele deve ser restaurado à condição original. A verificação inclui:

- Lubrificação dos parafusos de aperto
- Tampas de metal
- Proteção do conjunto de placas e gaxetas
- A embalagem

## 7.2 Retirada de serviço

Se, por qualquer motivo, o trocador de calor a placas for desligado e retirado de serviço por um longo período de tempo, siga as precauções indicadas em [Armazenamento interno](#) na página 63. No entanto, antes do armazenamento, as seguintes ações devem ser tomadas.

- Verifique a medição do conjunto de placas (meça entre a placa de chassis e a placa de pressão, a medida **A**).
- Drene ambos os lados dos agentes do trocador de calor a placas.
- Dependendo do agente, o trocador de calor a placas deve ser enxaguado e, em seguida, seco.
- A conexão deve ser coberta se o sistema de tubulação não estiver conectado. Use uma tampa de plástico ou de madeira compensada na conexão.
- Cubra o conjunto de placas com filme plástico não transparente.

### Ativação após longo período fora de serviço

Se o trocador de calor a placas estiver fora de serviço durante um longo período, superior a um ano, aumenta o risco de fuga durante a partida. Para evitar esse problema, recomenda-se deixar a borracha da gaxeta descansar para recuperar a maior parte de sua elasticidade.

1. Se o trocador de calor a placas não estiver na posição, siga as instruções em [Instalação](#) na página 23.
2. Observe a medição entre a placa de chassis e a placa de pressão (a medição **A**).
3. Solte os parafusos de aperto. Siga as instruções em [Abertura](#) na página 50. Abra o trocador de calor a placas até a medição do conjunto de placas ser  $1,25 \times A$ .
4. Deixe o trocador de calor a placas por 24-48 horas, quanto mais tempo melhor, para as gaxetas relaxarem.
5. Reaperte de cordo com as instruções em [Fechamento](#) na página 55.
6. A Alfa Laval recomenda a realização de um teste hidráulico. Os agentes, geralmente água, devem ser introduzidos em intervalos para evitar choques repentinos no trocador de calor a placas. Recomenda-se testar a pressão do projeto. Veja o desenho do TCP.