

# Alfa Laval AQ6T

## Uszczelkowy płytowy wymiennik ciepła do zastosowań HVAC

Alfa Laval AlfaQ™ posiada Certyfikat AHRI® w ramach Programu Certyfikacji Wymienników Ciepła typu ciecz-ciecz (LLHE), który gwarantuje uzyskanie parametrów cieplnych zgodnych ze specyfikacją produktu.

Zaprojektowany z myślą o dużej przepustowości, przedstawiany model zapewnia doskonałą wydajność termiczną. Dostępny jest w szerokim zakresie typów płyt i uszczelek.

### Zastosowania

- HVAC i chłodnictwo

### Korzyści

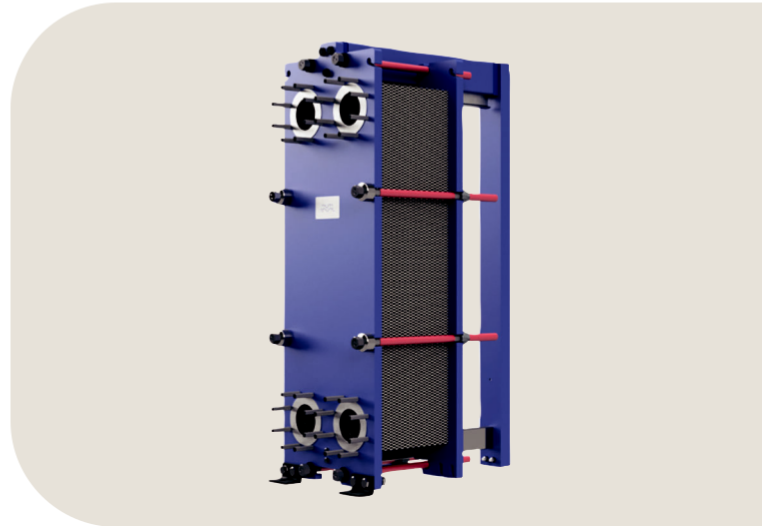
- Wysoka efektywność energetyczna – niskie koszty eksploatacji
- Elastyczna konfiguracja – powierzchnię wymiany ciepła można modyfikować
- Łatwy w instalacji - kompaktowa konstrukcja
- Łatwość serwisowania – proste otwieranie w celu kontroli i czyszczenia oraz szybkie czyszczenie metodą CIP
- Dostęp do globalnej sieci serwisowej Alfa Laval

### Charakterystyka

Każdy szczegół jest starannie zaprojektowany, aby zapewnić optymalną wydajność, maksymalny czas pracy i łatwą konserwację. Wybór dostępnych funkcji, w zależności od konfiguracji niektóre funkcje mogą nie mieć zastosowania:



- Pięciopunktowe ustawienie
- Rolka T-bar
- Obszar dystrybucji CurveFlow™
- Mocowanie uszczelki ClipGrip™
- Przesunięty rowek na uszczelkę
- Kanały OmegaPort™
- Komora wyciekowa
- Mocowanie SteerLock™
- Konstrukcja płyty FlexFlow™
- Kompaktowa rama
- Łożyskowanie nakrętek
- Trwale zamocowany łeb śruby
- Zagłębienie w płycie na śrubę skręcającą
- Zaczep do podnoszenia
- Wyłożenie króćców
- Podkładka zabezpieczająca
- Osłona śruby skręcającej



### Portfolio usług serwisowych Alfa Laval 360°

Nasza szeroka oferta usług zapewnia najwyższą wydajność sprzętu Alfa Laval przez cały okres jego eksploatacji. Portfolio usług Alfa Laval 360 obejmuje usługi instalacyjne, czyszczenie i naprawy, a także części zamienne, dokumentację techniczną i pomoc w rozwiązywaniu problemów. Oferujemy również wymianę, modernizację, monitorowanie i inne usługi.

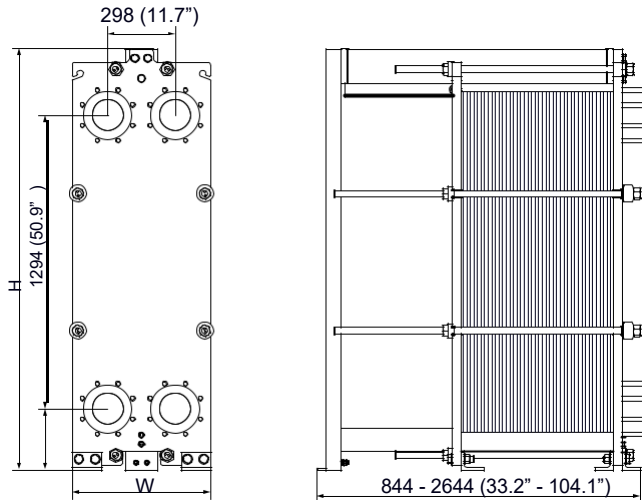
Aby uzyskać informacje na temat naszej pełnej oferty usług i sposobu w jaki możesz się z nami skontaktować – odwiedź [Alfa Laval - Oferta usług serwisowych](#).

## Ogólne uwagi dotyczące informacji technicznych:

- Globalna oferta przedstawiona w tej ulotce może nie być dostępna we wszystkich regionach świata
- Nie wszystkie konfiguracje są dostępne.

## Rysunek wymiarowy

Wymiary mm (cale)



Typ	H	W	h
T15-FM, PED, ALS, Marine	1833 (72.7")	610 (24.0")	270 (10.6")
T15-FG, PED, ALS, Marine	1871 (73.7")	650 (25.6")	284.5 (11.2")
T15-FG, ASME	1856 (73.1")	650 (25.6")	270 (10.6")
T15-FS, PED, ALS, ASME	1871 (73.7")	650 (25.6")	284.5 (11.2")
T15-FD, ASME	1871 (73.7")	650 (25.6")	284.5 (11.2")

Liczba śrub mocujących może się różnić w zależności od ciśnienia znamionowego.

## Dane techniczne

Płyty	Typ	Wolny kanał, mm (cale)
B	Pojedyncza płyta	2.42 (0.0953)
M	Pojedyncza płyta	3.80 (0.1496)
BDC	Płyta o podwójnych ścianach	2.45 (0.0965)

Materiał	
Płyty kanałowe	304, 316, 254, C276 Ti
Uszczelki	NBR, EPDM, FKM, HNBR, HeatSeal Wyłożone metalem: stal nierdzewna, stop C-276, tytan, guma NBR, EPDM
Połączenie kołnierzowe	
Rama i płyta dociskowa	Stal węglowa, malowana farbą epoksydową

Inne materiały mogą być dostępne na życzenie

## Dane operacyjne

Rama, kod PV	Max. ciśnienie projektowe (barg/psig)	Max. temperatura projektowa (°C/°F)
FM, pvcALS	10.4/151	200/392
FM, PED	10.4/151	200/392
FM, Marine <sup>1</sup>	10.4/151	180/356
FG, pvcALS	16.0/232	200/392
FG, ASME	11.0/159	250/482
FG, PED	16.0/232	200/392
FG, Marine <sup>1</sup>	16.0/232	180/356
FD, ASME	21.0/304	250/482

<sup>1</sup> Marine obejmuje kody: ABS, BV, CCS, ClassNK, DNV GL, KR, LR, RINA oraz RMRS.

Rama, kod PV	Max. ciśnienie projektowe (barg/psig)	Max. temperatura projektowa (°C/°F)
FS, pvcALS	38.0/551	200/392
FS, ASME	36.0/522	250/482
FS, PED	38.0/551	200/392

<sup>1</sup> Marine obejmuje kody: ABS, BV, CCS, ClassNK, DNV GL, KR, LR, RINA oraz RMRS.

Na życzenie dostępne mogą być rozszerzone wartości znamionowe ciśnienia i temperatury.

## Połączenia kołnierzowe

Rama	Standard połączenia
FM, pvcALS	EN 1092-1 DN150 PN10
	EN 1092-1 DN150 PN16
	ASME B16.5 Class 150 NPS 6 JIS B2220 10K 150A
FM, PED	EN 1092-1 DN150 PN10
	EN 1092-1 DN150 PN16 ASME B16.5 Class 150 NPS 6
FM, Marine <sup>1</sup>	EN 1092-1 DN250 PN10
	EN 1092-1 DN150 PN16
	ASME B16.5 Class 150 NPS 6 JIS B2220 10K 150A
FG, pvcALS	EN 1092-1 DN150 PN16
	EN 1092-1 DN150 PN25
	ASME B16.5 Class 150 NPS 6 JIS B2220 10K 150A
	JIS B2220 16K 150A
FG, Marine <sup>1</sup>	EN 1092-1 DN150 PN16
	ASME B16.5 Class 150 NPS 6
	JIS B2220 10K 150A JIS B2220 16K 150A
FG, ASME	ASME B16.5 Class 150 NPS 6
FG, PED	EN 1092-1 DN150 PN16
	EN 1092-1 DN150 PN25 ASME B16.5 Class 150 NPS 6
FD, ASME	ASME B16.5 Class 300 NPS 6
FS, pvcALS	EN 1092-1 DN150 PN25
	EN 1092-1 DN150 PN40
	ASME B16.5 Class 300 NPS 6 JIS B2220 20K 150A
FS, ASME	ASME B16.5 Class 300 NPS 6
FS, PED	EN 1092-1 DN150 PN25
	EN 1092-1 DN150 PN40 ASME B16.5 Class 300 NPS 6

<sup>1</sup> Marine obejmuje kody: ABS, BV, CCS, ClassNK, DNV GL, KR, LR, RINA oraz RMRS.

Norma EN1092-1 odpowiada GOST 12815-80 i GB/T 9115.

## Certyfikat



Niniejszy dokument i jego zawartość podlegają prawom autorskim i innym prawom własności intelektualnej należącym do Alfa Laval Corporate AB. Żadna część tego dokumentu nie może być kopiowana, reprodukowana ani przekazywana w jakiegokolwiek formie, w jakikolwiek sposób lub w jakimkolwiek celu, bez uprzedniej pisemnej zgody Alfa Laval Corporate AB. Informacje i usługi przedstawione w tym dokumencie stanowią korzyść i usługę dla użytkownika i nie składa się żadnych oświadczeń ani gwarancji co do dokładności lub przydatności tych informacji i usług do jakiegokolwiek celu. Wszelkie prawa zastrzeżone.

200001444-8-PL

© Alfa Laval Corporate AB

Jak skontaktować się z Alfa Laval:  
Aktualne dane kontaktowe Alfa Laval dla  
wszystkich krajów są zawsze dostępne na naszej  
stronie internetowej [www.alfalaval.pl](http://www.alfalaval.pl)