

Alfa Laval AQ4T

Uszczelkowy płytowy wymiennik ciepła do zastosowań HVAC

Alfa Laval AlfaQ™ posiada Certyfikat AHRI® w ramach Programu Certyfikacji Wymienników Ciepła typu ciecz-ciecz (LLHE), który gwarantuje uzyskanie parametrów cieplnych zgodnych ze specyfikacją produktu.

Zaprojektowany z myślą o dużej przepustowości, przedstawiany model zapewnia doskonałą wydajność termiczną. Dostępny jest w szerokim zakresie typów płyt i uszczelek.

Zastosowania

- HVAC

Korzyści

- Elastyczna konfiguracja –możliwość modyfikacji powierzchni wymiany ciepła
- Łatwy w instalacji - kompaktowa konstrukcja
- Łatwość serwisowania – proste otwieranie w celu kontroli i czyszczenia oraz szybkie czyszczenie metodą CIP
- Dostęp do globalnej sieci serwisowej Alfa Laval

Charakterystyka

Każdy szczegół jest starannie zaprojektowany, aby zapewnić optymalną wydajność, maksymalny czas pracy i łatwą konserwację. Wybór dostępnych funkcji, w zależności od konfiguracji niektóre funkcje mogą nie mieć zastosowania:



- Obszar dystrybucji CurveFlow™
- Mocowanie uszczelki ClipGrip™
- Przesunięty rowek na uszczelkę
- Kanały OmegaPort™
- Komora wyciekowa
- Mocowanie SteerLock™
- Konstrukcja płyty FlexFlow™
- Kompaktowa rama
- Trwale zamocowany łeb śruby
- Zagłębienie w płycie na śrubę skręcającą
- Zaczep do podnoszenia
- Wyłożenie króćców
- Podkładka zabezpieczająca
- Osłona śruby skręcającej

Portfolio usług serwisowych Alfa Laval 360°

Nasza szeroka oferta usług zapewnia najwyższą wydajność sprzętu Alfa Laval przez cały okres jego eksploatacji.



Portfolio usług Alfa Laval 360 obejmuje usługi instalacyjne, czyszczenie i naprawy, a także części zamienne, dokumentację techniczną i pomoc w rozwiązywaniu problemów. Oferujemy również wymianę, modernizację, monitorowanie i inne usługi.

Aby uzyskać informacje na temat naszej pełnej oferty usług i sposobu w jaki możesz się z nami skontaktować – odwiedź

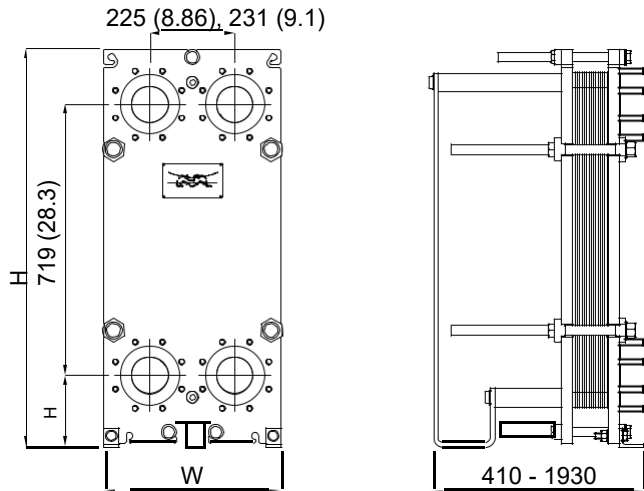
[Alfa Laval - Oferta usług serwisowych.](#)

Ogólne uwagi dotyczące informacji technicznych:

- Globalna oferta przedstawiona w tej ulotce może nie być dostępna we wszystkich regionach świata
- Nie wszystkie konfiguracje są dostępne.

Rysunek wymiarowy

Wymiary mm (cale)



Typ	H	W	h
T10-ZM ALS, PED	957 (37.7")	420 (16.5")	128 (5.04")
T10-FM ALS, PED	1054 (41.5")	470 (18.5")	190 (7.48")
T10-FG ALS, PED, Marine	1054 (41.5")	470 (18.5")	190 (7.48")
T10-FG ASME	1054 (41.5")	470 (18.5")	190 (7.48")
T10-FD ALS, PED	1054 (41.5")	470 (18.5")	190 (7.48")
T10-FD ASME	1054 (41.5")	470 (18.5")	190 (7.48")

Liczba śrub mocujących może się różnić w zależności od ciśnienia znamionowego.

W przypadku ramy ZM, słup podporowy jest zastąpiony przez stopę podporową.

Dane techniczne

Płyty	Typ	Wolny kanał, mm (cale)
B	Pojedyncza płyta	2.52 (0.099)
M	Pojedyncza płyta	3.95 (0.155)
BDC	Płyta o podwójnych ścianach	2.6 (0.10)

Materiały	
Płyty kanałowe	304, 316/316L, C-276, D-205, C-2000, Ni, TiPd, Ti
Uszczelki	NBR, EPDM, FKM, HNBR
Połączenia kołnierzowe	Wykładzina metalowa: stal nierdzewna, stop 254, tytan, stop C276, nikiel 200/201
Rama i płyta dociskowa	Stal węglowa, malowana farbą epoksydową

Inne materiały mogą być dostępne na życzenie

Dane operacyjne

Rama, kod PV	Max. ciśnienie projektowe (barg/psig)	Max. temperatura projektowa (°C/°F)
FM, pvcALS	10.0/145	180/356
FM, PED	10.0/145	180/356
FG, pvcALS	15.0/218	150/302
FG, ASME	10.4/151	250/482
FG, PED	15.0/218	150/302
FG, Marine ¹	15.0/218	200/392
FD, pvcALS	25.0/363	200/392

¹ Marine obejmuje kody PV: ABS, BV, CCS, ClassNK, DNV GL, KR, LR, RINA oraz RMRS.

Rama, kod PV	Max. ciśnienie projektowe (barg/psig)	Max. temperatura projektowa (°C/°F)
FD, ASME	21.0/304	250/482
FD, PED	25.0/362	200/392
ZM, pvcALS	10.0/145	110/230

¹ Marine obejmuje kody: ABS, BV, CCS, ClassNK, DNV GL, KR, LR, RINA oraz RMRS.

Na życzenie dostępne mogą być rozszerzone wartości znamionowe ciśnienia i temperatury.

Połączenia kołnierzowe

Rama	Standard połączenia
FM, pvcALS	EN 1092-1 DN100 PN10 ASME B16.5 Class 150 NPS 4 JIS B2220 10K 100A
FM, PED	EN 1092-1 DN100 PN10 ASME B16.5 Class 150 NPS 4
FG, pvcALS	EN 1092-1 DN100 PN16 ASME B16.5 Class 150 NPS 4 JIS B2220 10K 100A JIS B2220 16K 100A
FG, Marine	EN 1092-1 DN100 PN16 ASME B16.5 Class 150 NPS 4 JIS B2220 10K 100A JIS B2220 16K 100A
FG, ASME	ASME B16.5 Class 150 NPS 4
FG, PED	EN 1092-1 DN100 PN16 ASME B16.5 Class 150 NPS 4
FD, pvcALS	EN 1092-1 DN100 PN25 ASME B16.5 Class 150 NPS 4 JIS B2220 16K 100A JIS B2220 20K 100A
FD, ASME	ASME B16.5 Class 300 NPS 4 (Prostokątny luźny kołnierz)
FD, PED	EN 1092-1 DN100 PN25 ASME B16.5 Class 150 NPS 4
ZM, pvcALS	EN 1092-1 DN100 PN10

Norma EN1092-1 odpowiada GOST 12815-80 i GB/T 9115.

Certyfikat



Niniejszy dokument i jego zawartość podlegają prawom autorskim i innym prawom własności intelektualnej należącym do Alfa Laval Corporate AB. Żadna część tego dokumentu nie może być kopiowana, reprodukowana ani przekazywana w jakiegokolwiek formie, w jakikolwiek sposób lub w jakimkolwiek celu, bez uprzedniej pisemnej zgody Alfa Laval Corporate AB. Informacje i usługi przedstawione w tym dokumencie stanowią korzyść i usługę dla użytkownika i nie składa się żadnych oświadczeń ani gwarancji co do dokładności lub przydatności tych informacji i usług do jakiegokolwiek celu. Wszelkie prawa zastrzeżone.

200000720-11-PL

© Alfa Laval Corporate AB

Jak skontaktować się z Alfa Laval:
Aktualne dane kontaktowe Alfa Laval dla
wszystkich krajów są zawsze dostępne na naszej
stronie internetowej www.alfalaval.pl