



Alfa Laval AQ2T

Uszczelkowy płytowy wymiennik ciepła do zastosowań HVAC

Alfa Laval AlfaQ™ posiada Certyfikat AHRI® w ramach Programu Certyfikacji Wymienników Ciepła typu ciecz-ciecz (LLHE), który gwarantuje uzyskanie parametrów cieplnych zgodnych ze specyfikacją produktu.

Zaprojektowany z myślą o dużej przepustowości, przedstawiany model zapewnia doskonałą wydajność termiczną. Dostępny jest w szerokim zakresie typów płyt i uszczeltek.

Zastosowania

- HVAC

Korzyści

- Elastyczna konfiguracja –możliwość modyfikacji powierzchni wymiany ciepła
- Łatwy w instalacji - kompaktowa konstrukcja
- Łatwość serwisowania – proste otwieranie w celu kontroli i czyszczenia oraz szybkie czyszczenie metodą CIP
- Dostęp do globalnej sieci serwisowej Alfa Laval

Charakterystyka

Każdy szczegół jest starannie zaprojektowany, aby zapewnić optymalną wydajność, maksymalny czas sprawności i łatwą konserwację. Wybór dostępnych funkcji, w zależności od konfiguracji niektóre funkcje mogą nie mieć zastosowania:



- Obszar dystrybucji CurveFlow™
- Mocowanie uszczelki ClipGrip™
- Przesunięty rowek na uszczelkę
- Kanały OmegaPort™
- Komora wyciekowa
- Mocowanie SteerLock™
- Konstrukcja płyty FlexFlow™
- Trwale zamocowany łeb śruby
- Zagłębienie w płycie na śrubę skręcającą
- Zaczep do podnoszenia
- Wyłożenie króćców
- Podkładka zabezpieczająca
- Osłona śruby skręcającej

Portfolio usług serwisowych Alfa Laval 360°

Nasza szeroka oferta usług zapewnia najwyższą wydajność sprzętu Alfa Laval przez cały okres jego eksploatacji.



Portfolio usług Alfa Laval 360° obejmuje usługi instalacyjne, czyszczenie i naprawy, a także części zamienne, dokumentację techniczną i pomoc w rozwiązywaniu problemów. Oferujemy również wymianę, modernizację, monitorowanie i inne usługi.

Aby uzyskać informacje na temat naszej pełnej oferty usług i sposobu w jaki możesz się z nami skontaktować - odwiedź [Alfa Laval - Oferta usług serwisowych](#).

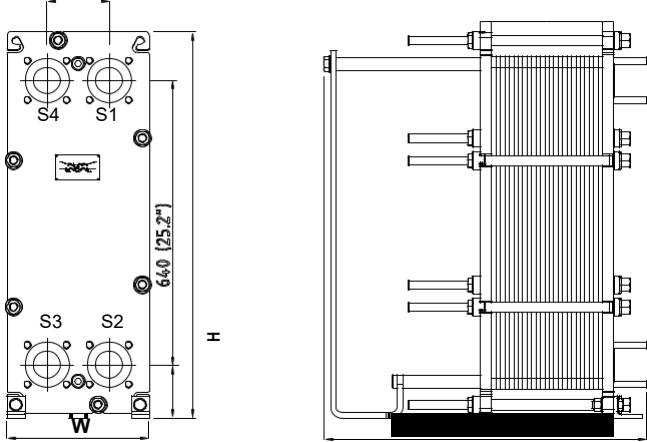
Ogólne uwagi dotyczące informacji technicznych:

- Globalna oferta przedstawiona w tej ulotce może nie być dostępna we wszystkich regionach świata
- Nie wszystkie konfiguracje są dostępne.

Rysunek wymiarowy

Wymiary mm (cale)

140 (5.5") (EN 1092-1 DN50 PN16)



Typ	H	W	h
T6-FM ALS	870 (34.2")	320 (12.6")	120 (4.72")
T6-FG ALS, PED, ASME	870 (34.2")	320 (12.6")	120 (4.72")
T6-FD ALS	890 (35")	330 (13")	130 (5.12")
T6-FD PED, ASME	890 (35")	330 (13")	130 (5.12")
T6-ZM ALS	827.5 (32.57")	298 (11.73")	102.5 (4.03")

Liczba śrub mocujących może się różnić w zależności od ciśnienia znamionowego.

Dane techniczne

Płyty	Typ	Woly kanał, mm (cale)
B	Pojedyncza płyta	1.80 (0.07)
P	Pojedyncza płyta	3.00 (0.12)
MDC	Płyta o podwójnych ścianach	3.00 (0.12)

Materiały

Płyty kanałowe	304, 316, 254, C276, 904L, C2000, D-205, Ni, TlPd, Ti
Uszczelki	NBR, EPDM, FKM, HNBR
Połączenia kołnierzowe	Wyłożone metalem: stal nierdzewna, tytan
Rama i płyta dociskowa	Stal węglowa, malowana farbą epoksydową

Inne materiały mogą być na życzenie

Dane operacyjne

Rama, kod PV	Max. ciśnienie projektowe (barg/psig)	Max. temperatura projektowa (°C/°F)
FM, pvcALS	12.0/174	200/392
FG, pvcALS	18.0/261	200/392

Niniejszy dokument i jego zawartość podlegają prawom autorskim i innym prawom własności intelektualnej należącym do Alfa Laval Corporate AB. Żadna część tego dokumentu nie może być kopiowana, reprodukowana ani przekazywana w jakiegokolwiek formie, w jakimkolwiek sposób lub w jakimkolwiek celu, bez uprzedniej pisemnej zgody Alfa Laval Corporate AB. Informacje i usługi przedstawione w tym dokumencie stanowią korzyść i usługę dla użytkownika i nie składa się żadnych oświadczeń ani gwarancji co do dokładności lub przydatności tych informacji i usług do jakiegokolwiek celu. Wszelkie prawa zastrzeżone.

200001070-10-PL

© Alfa Laval Corporate AB

Jak skontaktować się z Alfa Laval:
Aktualne dane kontaktowe Alfa Laval dla wszystkich krajów są zawsze dostępne na naszej stronie internetowej www.alfalaval.pl

Rama, kod PV	Max. ciśnienie projektowe (barg/psig)	Max. temperatura projektowa (°C/°F)
FG, ASME	11.2/162	250/482
FG, PED	20.0/290	200/392
FD, pvcALS	31.0/449.5	200/392
FD, ASME	23.8/345	250/482
FD, PED	31.0/449.5	200/392
ZM, pvcALS	10.0/145	110/230

Na życzenie dostępne mogą być rozszerzone wartości znamionowe ciśnienia i temperatury.

Połączenia kołnierzowe

Rama	Standard połączenia
FM, pvcALS	EN 1092-1 DN50 PN10
	ASME B16.5 Class 150 NPS 2
	JIS B2220 10K 50A
FG, pvcALS	Gwin zewnętrzny ISO-G
	EN 1092-1 DN50 PN16
	ASME B16.5 Class 150 NPS 2
FG, ASME	JIS B2220 10K 50A
	JIS B2220 16K 50A
	ASME B16.5 Class 150 NPS 2
FG, PED	Straight (welding) NPS 2
	Gwin zewnętrzny NPT NPS 2
FD, pvcALS	EN 1092-1 DN50 PN16
	ASME B16.5 Class 150 NPS 2
	EN 1092-1 DN50 PN25
FD, ASME	ASME B16.5 Class 150 NPS 4
	ASME B16.5 Class 300 NPS 2 (Prostokątny luźny kołnierz)
	JIS B2220 20K 50A (Prostokątny luźny kołnierz)
FD, PED	ASME B16.5 Class 300 NPS 2 (Prostokątny luźny kołnierz)
	Prosty (spaw) NPS 2
ZM, pvcALS	Gwin zewnętrzny NPT NPS 2
	EN 1092-1 DN50 PN25
ZM, pvcALS	ASME B16.5 Class 300 NPS 2 (Prostokątny luźny kołnierz)
	EN 1092-1 DN50 PN10

Połączenia rurowe

Rodzaj połączenia	Standard połączenia
Port gwintowy	ISO 228 - G 2
Gwin zewnętrzny	ISO 228 -G2B

Inne typy połączeń mogą być dostępne na życzenie.

Certyfikat

