

Alfa Laval AQ10T®

Uszczelkowy płytowy wymiennik ciepła do zastosowań HVAC

Alfa Laval AlfaQ™ posiada Certyfikat AHRI® w ramach Programu Certyfikacji Wymienników Ciepła typu ciecz-ciecz (LLHE), który gwarantuje uzyskanie parametrów cieplnych zgodnych ze specyfikacją produktu.

Zaprojektowany z myślą o dużej przepustowości, przedstawiany model zapewnia doskonałą wydajność termiczną. Dostępny jest w szerokim zakresie typów płyt i uszczelkek.

Zastosowania

- HVAC

Korzyści

- Wysoka efektywność energetyczna – niskie koszty eksploatacji
- Elastyczna konfiguracja – powierzchnię wymiany ciepła można modyfikować
- Łatwy w instalacji - kompaktowa konstrukcja
- Łatwość serwisowania – proste otwieranie w celu kontroli i czyszczenia oraz szybkie czyszczenie metodą CIP
- Dostęp do globalnej sieci serwisowej Alfa Laval

Charakterystyka

Każdy szczegół jest starannie zaprojektowany, aby zapewnić optymalną wydajność, maksymalny czas sprawności i łatwą konserwację. Wybór dostępnych funkcji, w zależności od konfiguracji niektóre funkcje mogą nie mieć zastosowania:



- Pięciopunktowe ustawienie
- Rolka T-bar
- Obszar dystrybucji CurveFlow™
- Wzmocnienie płyt PowerArc™
- Mocowanie uszczelki ClipGrip™
- Przesunięty rowek na uszczelkę
- Komora wyciekowa
- Konstrukcja płyty FlexFlow™
- Łożyskowanie nakrętek
- Trwale zamocowany łeb śruby
- Zagłębienie w płycie na śrubę skręcającą
- Zaczep do podnoszenia
- Wyłożenie króćców
- Podkładka zabezpieczająca
- Osłona śruby skręcającej



Portfolio usług serwisowych Alfa Laval 360°

Nasza szeroka oferta usług zapewnia najwyższą wydajność sprzętu Alfa Laval przez cały okres jego eksploatacji. Portfolio usług Alfa Laval 360 obejmuje usługi instalacyjne, czyszczenie i naprawy, a także części zamienne, dokumentację techniczną i pomoc w rozwiązywaniu problemów. Oferujemy również wymianę, modernizację, monitorowanie i inne usługi.

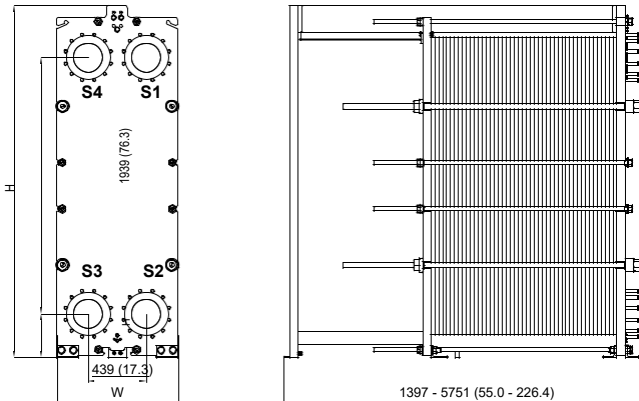
Aby uzyskać informacje na temat naszej pełnej oferty usług i sposobu w jaki możesz się z nami skontaktować – odwiedź [Alfa Laval - Oferta usług serwisowych](#)

Ogólne uwagi dotyczące informacji technicznych:

- Globalna oferta przedstawiona w tej ulotce może nie być dostępna we wszystkich regionach świata
- Nie wszystkie konfiguracje są dostępne.

Rysunek wymiarowy

Wymiary mm (cale)



Typ	H	W	h
T25-FM pvcALS, PED, Marine ¹	2661 (104.8")	913 (35.9")	331 (13.0")
T25-FG pvcALS, ASME, PED	2661 (104.8")	913 (35.9")	331 (13.0")
T25-FD pvcALS, PED	2711 (106.7")	913 (35.9")	331 (13.0")
T25-FD ASME	2711 (106.7")	942 (37.1")	331 (13.0")
T25-FS pvcALS	2711 (106.7")	913 (35.9")	331 (13.0")
T25-FS ASME	2711 (106.7")	942 (37.1")	331 (13.0")

¹ Marine obejmuje kody: ABS, BV, CCS, ClassNK, DNV GL, KR, LR, RINA oraz RMRS.

Liczba śrub mocujących może się różnić w zależności od ciśnienia znamionowego.

Dane techniczne

Płyty	Typ	Wolny kanał, mm (cale)
B	Pojedyncza płyta	2.00 (0.079)
P	Pojedyncza płyta	2.90 (0.114)
M	Pojedyncza płyta	3.82 (0.15)

Materiały	
Płyty kanałowe	304/304L, 316/316L, 254, C-276 Ti
Uszczelki	NBR, EPDM, FKM, HNBR
Połączenie kołnierzowe	Wyłożone metalem: stal nierdzewna, stop 254, stop C-276, tytan, wyłożone gumą: NBR, EPDM
Rama i płyta dociskowa	Stal węglowa, malowana farbą epoksydową

Inne materiały mogą być dostępne na życzenie

Dane operacyjne

Rama, kod PV	Max. ciśnienie projektowe (barg/psig)	Max. temperatura projektowa (°C/°F)
FM, pvcALS	10.3/150	180/356
FM, PED	11.5/188	180/356
FM, Marine ¹	10.0/145	100/212
FG, pvcALS	16.0/232	180/356
FG, ASME	10.4/151	250/482
FG, PED	16.0/232	150/302
FD, pvcALS	25.0/363	180/356
FD, ASME	20.7/300	250/482
FD, PED	25.0/362	180/356
FS, pvcALS	30.0/434	180/356
FS, ASME	27.6/400	250/482

¹ Marine obejmuje kody: ABS, BV, CCS, ClassNK, DNV GL, KR, LR, RINA oraz RMRS.

Na życzenie dostępne mogą być rozszerzone wartości znamionowe ciśnienia i temperatury.

Połączenia kołnierzowe

Rama	Standard połączenia
FM, pvcALS	EN 1092-1 DN200 PN10
	EN 1092-1 DN250 PN10
	ASME B16.5 Class 150 NPS 8
	ASME B16.5 Class 150 NPS 10
	JIS B2220 10K 200A JIS B2220 10K 250A
FM, PED	EN 1092-1 DN200 PN10
	EN 1092-1 DN250 PN10
	ASME B16.5 Class 150 NPS 8
	ASME B16.5 Class 150 NPS 10
	EN 1092-1 DN200 PN10 EN 1092-1 DN250 PN10
FM, Marine ¹	ASME B16.5 Class 150 NPS 8
	ASME B16.5 Class 150 NPS 10
	JIS B2220 10K 200A JIS B2220 10K 250A
	EN 1092-1 DN200 PN16 EN 1092-1 DN250 PN16
	ASME B16.5 Class 150 NPS 8 ASME B16.5 Class 150 NPS 10
FG, pvcALS	EN 1092-1 DN200 PN16 EN 1092-1 DN250 PN16
	ASME B16.5 Class 150 NPS 8 ASME B16.5 Class 150 NPS 10
	JIS B2220 10K 200A JIS B2220 10K 250A
	ASME B16.5 Class 150 NPS 8 ASME B16.5 Class 150 NPS 10
	JIS B2220 16K 200A/250A
FG, ASME	ASME B16.5 Class 150 NPS 8 ASME B16.5 Class 150 NPS 10
	EN 1092-1 DN200 PN16 EN 1092-1 DN250 PN16
FG, PED	ASME B16.5 Class 150 NPS 8 ASME B16.5 Class 150 NPS 10
	EN 1092-1 DN200 PN25 EN 1092-1 DN250 PN25
FD, pvcALS	ASME B16.5 Class 300 NPS 8 ASME B16.5 Class 300 NPS 10
	JIS B2220 20K 200A JIS B2220 20K 250A
	ASME B16.5 Class 300 NPS 8 ASME B16.5 Class 300 NPS 10
	EN 1092-1 DN200 PN25 EN 1092-1 DN250 PN25
	ASME B16.5 Class 300 NPS 8 ASME B16.5 Class 300 NPS 10
FD, ASME	EN 1092-1 DN200 PN25 EN 1092-1 DN250 PN25
	ASME B16.5 Class 400 NPS 8 ASME B16.5 Class 400 NPS 10
	JIS B2220 30K 200A JIS B2220 30K 250A
	ASME B16.5 Class 300 NPS 8 ASME B16.5 Class 300 NPS 10
	ASME B16.5 Class 300 NPS 10

² Marine obejmuje kody: ABS, BV, CCS, ClassNK, DNV GL, KR, LR, RINA oraz RMRS.

Norma EN1092-1 odpowiada GOST 12815-80 i GB/T 9115.

Certyfikat



Niniejszy dokument i jego zawartość podlegają prawom autorskim i innym prawom własności intelektualnej należącym do Alfa Laval Corporate AB. Żadna część tego dokumentu nie może być kopiowana, reprodukowana ani przekazywana w jakiegokolwiek formie, w jakikolwiek sposób lub w jakimkolwiek celu, bez uprzedniej pisemnej zgody Alfa Laval Corporate AB. Informacje i usługi przedstawione w tym dokumencie stanowią korzyść i usługę dla użytkownika i nie składa się żadnych oświadczeń ani gwarancji co do dokładności lub przydatności tych informacji i usług do jakiegokolwiek celu. Wszelkie prawa zastrzeżone.

200000142-7-PL

© Alfa Laval Corporate AB

Jak skontaktować się z Alfa Laval:
Aktualne dane kontaktowe Alfa Laval dla
wszystkich krajów są zawsze dostępne na naszej
stronie internetowej www.alfalaval.pl