

Alfa Laval AlfaCond 800

Packningsförsedd plattvärmeväxlare för kondenseringstillämpningar

Introduktion

Alfa Laval AlfaCond är en plattvärmeväxlare utformad för vakuumkondensation. AlfaCond bygger på Alfa Laval's semi-svetsade teknologi. Ånga kondenserar i den svetsade kanalen medan kylmediet passerar genom den packningsförsedda kanalen. Förutom i rostfritt stål, finns plattorna även i titan, vilket gör det möjligt att använda havsvatten som kylmedium.

Användningsområden

- Bioteknik och läkemedel
- Kemikalier
- Energi
- Livsmedel och drycker
- Sjöfart och transporter
- Gruvdrift, mineraler och pigment
- Massa och papper
- Vatten- och avfallsbehandling

Fördelar

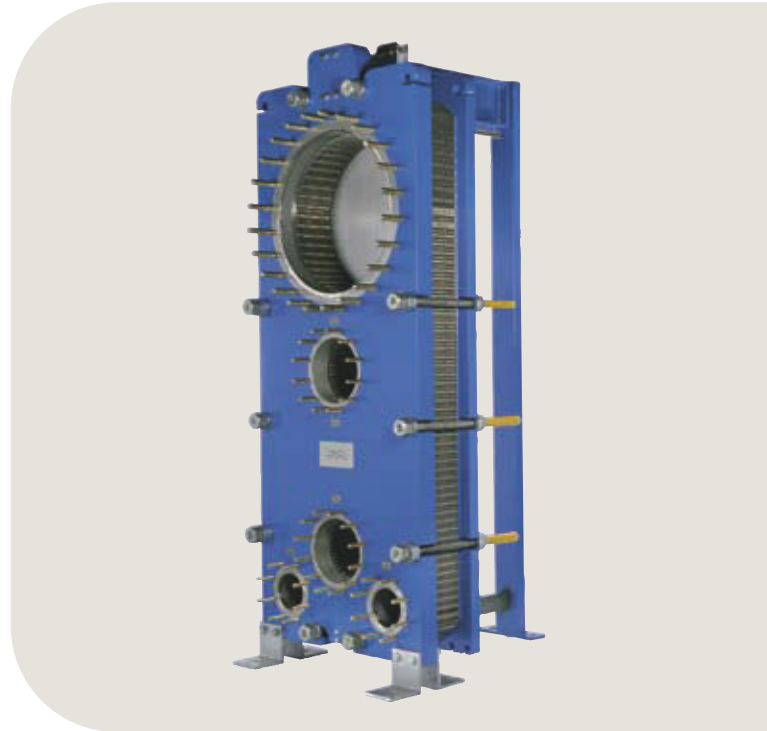
- Möjlighet till underkyllning av kondensat och icke-kondenserbara gaser
- Flexibel konfiguration – värmeöverföringsytan kan ändras
- Enkel installation – kompakt utförande
- Lättservad – lätt att öppna för inspektion och rengöring och lätt att rengöra med CIP
- Tillgång till Alfa Laval's globala servicenätverk

Funktioner

Varje detalj är noggrant utformad för att säkerställa optimal prestanda, hög tillgänglighet och enkelhet i underhåll. Ett urval av tillgängliga egenskaper, beroende på konfiguration kanske vissa funktioner inte är tillämpliga:



- Fempunkts inriktning
- Förstärkt upphängning
- Limmad packning
- Lagerboxar
- Fast bultskalle
- Nyckelhålsformad bultöppning
- Lyftögla
- Foder
- Låsbricka
- Rulle för tryckplattan
- Dragbultsskydd



Alfa Laval's 360°-serviceportfölj

Vår omfattande serviceutbud säkerställer prestandan hos Alfa Laval's utrustning under hela dess livslängd. Alfa Laval's 360°-serviceportfölj omfattar installationstjänster, rengöring och reparation samt reservdelar, teknisk dokumentation och felsökning. Vi erbjuder även utbyte, eftermontering, övervakning och mycket mer.

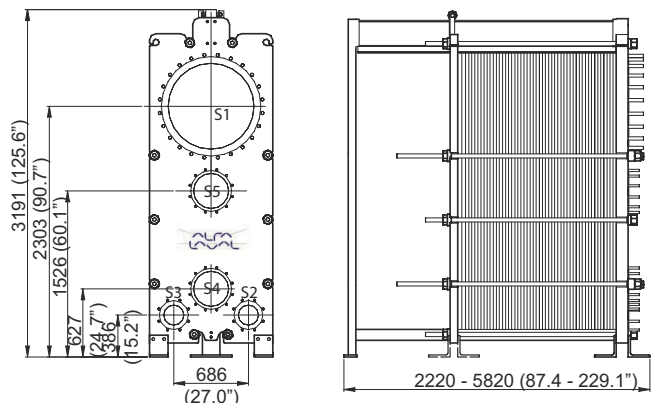
Du hittar information om vårt kompletta tjänsteutbud och kontaktuppgifter på www.alfalaval.com/service.

Allmänna anmärkningar för teknisk information

- Det globala erbjudandet som läggs fram i den här broschyren kanske inte är tillgänglig i alla regioner.
- En del kombinationer kan vara omöjliga att konfigurera.

Mått ritning

Mått i mm (tum)



Tekniska data

Plattor	Typ	Fri kanal, mm (tum)
AC800-W	Semisvetsad	11 / 3 (0.43 / 0.12)

Material

Värmeöverföringsplattor	316/316L Ti
Fältpackningar	NBR, EPDM
Ringpackningar	NBR, EPDM, FKM
Flänsanslutningar	Metallfodrad: rostfritt stål, titan
Stativ- och tryckplatta	Kolstål, epoxilackerad

Andra material kan vara tillgängliga på begäran.

Driftsdata

Ram, PV-kod	Max konstruktionstryck (barg/psig) ¹	Max konstruktionstemperatur (°C/°F)
FM, pvcALS	6.0/87 (10.0/145)	160/320 (160/320)
FM, ASME	6.2/90 (11.0/159)	160/320 (160/320)
FM, PED	6.0/87 (10.0/145)	160/320 (160/320)

¹ värden för dimkanal (köldmediekanal)

Utökad tryck- och temperaturklassning kan vara tillgänglig på begäran.

Anslutningar

Anslutningar	Anslutningsstandard
Inlopp fuktig ånga	EN1092-1 DN800 PN10
	ASME B16.47 Series A Class 150 NPS 32 JIS B2220 10K 800A
Kondensatutlopp	EN1092-1 DN200 PN10
	ASME B16.5 Class 150 NPS 8 JIS B2220 10K 200A
Inlopp och utlopp för kylmedium	EN1092-1 DN300 PN10
	ASME B16.5 Class 150 NPS 12 JIS B2220 10K 300A

This document and its contents are subject to copyrights and other intellectual property rights owned by Alfa Laval Corporate AB. No part of this document may be copied, re-produced or transmitted in any form or by any means, or for any purpose, without Alfa Laval Corporate AB's prior express written permission. Information and services provided in this document are made as a benefit and service to the user, and no representations or warranties are made about the accuracy or suitability of this information and these services for any purpose. All rights are reserved.

Kontakta Alfa Laval

Aktuell kontaktinformation för Alfa Laval i alla länder finns på vår webbplats www.alfalaval.com