

# Alfa Laval AlfaCond 800

## Platenwarmtewisselaar met pakkingen voor condensatietoepassingen

### Inleiding

Alfa Laval AlfaCond is een plaatoppervlakcondensator die is ontworpen voor condensatie onder vacuüm. AlfaCond is gebaseerd op de semi-gelaste technologie van Alfa Laval. Damp condenseert in het gelaste kanaal terwijl het koelmedium door het kanaal met pakkingen stroomt. De platen zijn niet alleen in roestvrij staal, maar ook in titaan leverbaar. Hierdoor kan zeewater als koelmedium worden gebruikt.

### Toepassingen

- Biotech en farmaceutica
- Chemicaliën
- Energie en utilities
- Voeding en drank
- Scheepvaart en transport
- Mijnbouw, mineralen en pigmenten
- Pulp en papier
- Water- en afvalbehandeling

### Voordelen

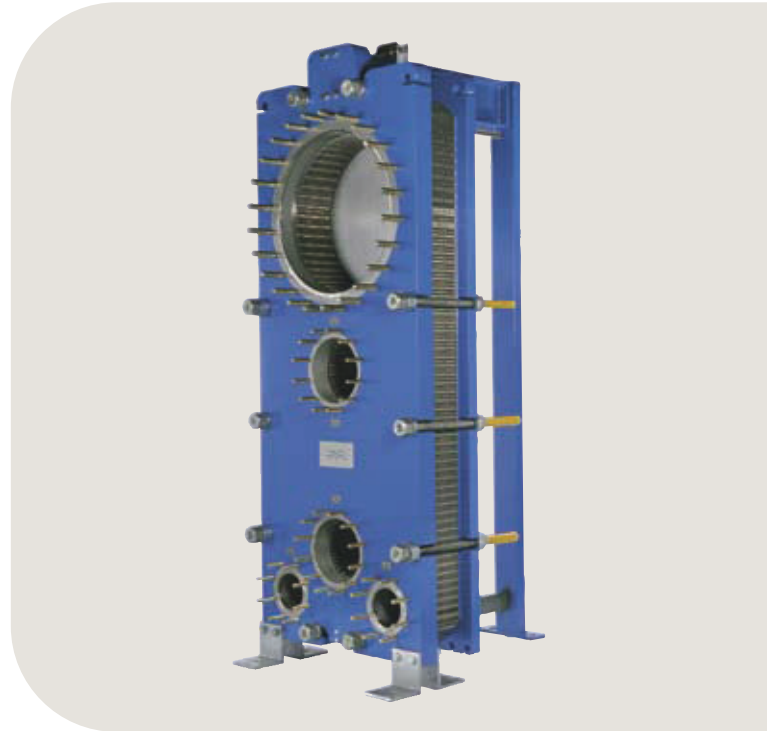
- Optionele subkoeling van condensaat en niet-condenseerbare gassen
- Flexibele configuratie – warmteoverdrachtoppervlak is aanpasbaar
- Eenvoudig te installeren – compact ontwerp
- Onderhoudsvriendelijk – gemakkelijk te openen voor inspectie en reiniging en gemakkelijk te reinigen via CIP
- Toegang tot wereldwijd servicenetwerk van Alfa Laval

### Kenmerken

Elk detail is zorgvuldig ontworpen met het oog op optimale prestaties, maximale beschikbaarheid en eenvoudig onderhoud. Selectie van beschikbare functies, afhankelijk van de configuratie zijn sommige functies mogelijk niet van toepassing:



- 5-puntsuitlijning
- Versterkte hanger
- Gelijmde pakking
- Lagerkasten
- Vaste boutkop
- Sleutelgatvormig boutgat
- Hijsoog



- Lining (bekleding)
- Borgring
- Drukplaatrol
- Spanboutkap

### Alfa Laval 360° Serviceportfolio

Ons uitgebreide serviceaanbod staat garant voor topprestaties gedurende de volledige levensduur van uw Alfa Laval-apparatuur. Het Alfa Laval 360Service Portfolio omvat installatiediensten, reiniging, reparatie, reserveonderdelen, technische documentatie en probleemopsporing. Wij bieden ook vervangingen, revisies, upgrades, monitoring en nog veel meer aan.

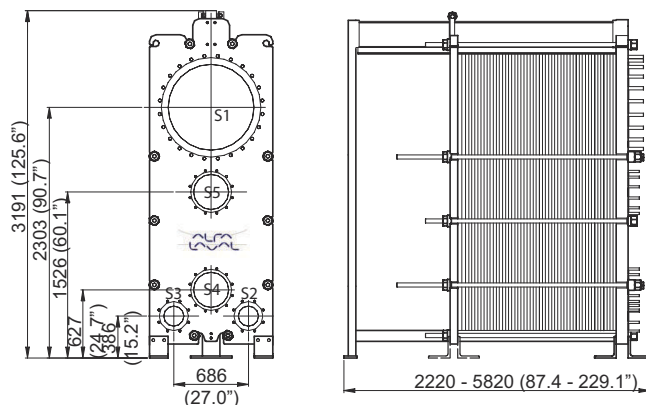
Voor informatie over ons complete serviceaanbod en hoe u contact met ons kunt opnemen - bezoek [www.alfalaval.com/service](http://www.alfalaval.com/service).

## Algemene opmerkingen over technische informatie

- Het algemene aanbod dat in deze brochure wordt gepresenteerd, is mogelijk niet voor alle regio's beschikbaar
- Mogelijk kunnen niet alle combinaties worden geconfigureerd

## Maattekening

Afmetingen mm (inches)



## Technische gegevens

Platen	Type	Vrij kanaal, mm (inches)
AC800-W	Semi-gelast	11 / 3 (0.43 / 0.12)

### Materialen

Warmtetransferplaten	316/316L Ti
Veldpakkingen	NBR, EPDM
Pakkingsringen	NBR, EPDM, FKM
Flensaansluitingen	Metaal bekleed: roestvrij staal, titanium
Frame en drukplaat	Koolstofstaal, epoxycoating

Mogelijk zijn andere materialen op verzoek leverbaar.

## Bedrijfsgegevens

Frame, PV-code	Max. ontwerpdruk (barg/psig) <sup>1</sup>	Max. design temperature (°C/°F)
FM, pvcALS	6.0/87 (10.0/145)	160/320 (160/320)
FM, ASME	6.2/90 (11.0/159)	160/320 (160/320)
FM, PED	6.0/87 (10.0/145)	160/320 (160/320)

<sup>1</sup> Waarden voor dampkanaal (koelmediakanaal)

Mogelijk zijn hogere temperatuur- en drukwaarden op verzoek leverbaar.

## Aansluitingen

Poorten	Standaard aansluiting
Stoominlaat	EN1092-1 DN800 PN10
	ASME B16.47 Series A Class 150 NPS 32 JIS B2220 10K 800A
Condensaat-uitlopen	EN1092-1 DN200 PN10
	ASME B16.5 Class 150 NPS 8 JIS B2220 10K 200A
Koelmedia-inlaat en -uitlaat	EN1092-1 DN300 PN10
	ASME B16.5 Class 150 NPS 12 JIS B2220 10K 300A

This document and its contents are subject to copyrights and other intellectual property rights owned by Alfa Laval Corporate AB. No part of this document may be copied, re-produced or transmitted in any form or by any means, or for any purpose, without Alfa Laval Corporate AB's prior express written permission. Information and services provided in this document are made as a benefit and service to the user, and no representations or warranties are made about the accuracy or suitability of this information and these services for any purpose. All rights are reserved.

### Zo kunt u contact opnemen met Alfa Laval

Actuele contactgegevens van Alfa Laval voor alle landen zijn altijd beschikbaar op onze website op [www.alfalaval.com](http://www.alfalaval.com)