

Alfa Laval AlfaCond 600

凝縮用ガスケットプレート式熱交換器

はじめに

アルファ・ラバル AlfaCond は負圧での凝縮用に設計されたプレートコンデンサーです。AlfaCond はアルファ・ラバルの半溶接型テクノロジーに基づいています。蒸気は溶接側のチャンネルで凝縮し、冷却媒体はガスケット側のチャンネルを流れます。ステンレス製とチタン製のプレートがあり、海水を冷却媒体として使用することもできます。

用途

- ・ バイオテック、医薬
- ・ 化学
- ・ エネルギー、ユーティリティ
- ・ 食品、飲料
- ・ 船舶、輸送
- ・ 鉱業、鉱物、顔料
- ・ 製紙、パルプ
- ・ 水処理、廃液処理

利点

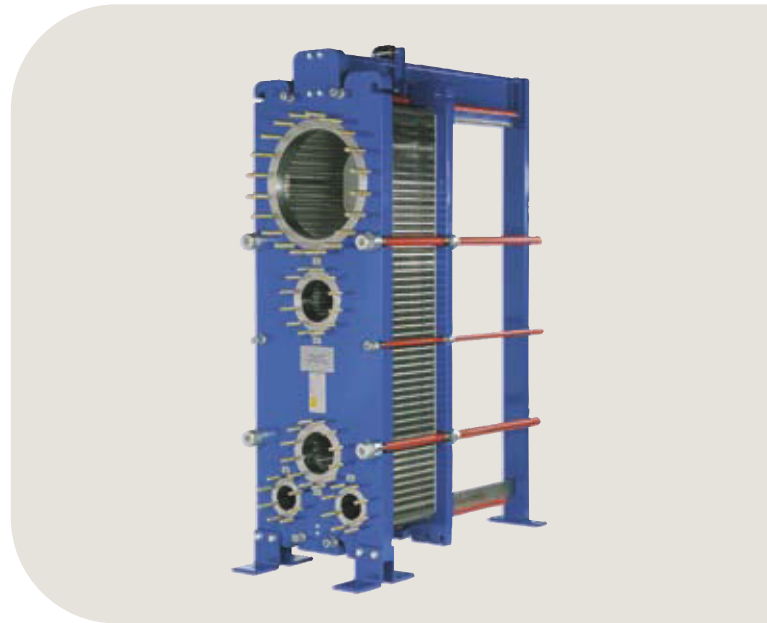
- ・ 未凝縮ガス・凝縮液サブクールを選択
- ・ フレキシブルな構造—伝熱面積の変更可能
- ・ 設置が容易—コンパクト設計
- ・ 高いサービス性—分解検査、分解洗浄、CIP 洗浄が容易
- ・ アルファ・ラバルの世界サービスネットワーク

特長

性能を最適化し、稼働時間を最大にして保守を容易にするため、細部まで注意深く設計されています。利用可能な機能の選択には構成によって適用できない機能もあります。



- ・ 5点アライメント
- ・ 強化型ハンガー
- ・ 接着式ガスケット
- ・ ベアリングボックス
- ・ 固定式ボルトヘッド
- ・ 鍵穴形ボルト溝
- ・ 吊金具
- ・ ライニング
- ・ ロックワッシャー
- ・ 遊動フレーム用ローラー
- ・ 締付ボルト保護カバー



アルファ・ラバル 360°サービスポートフォリオ

広範な各種サービスにより、製品寿命期間を通じてアルファ・ラバルの機器を最高の性能で使用していただけます。アルファ・ラバル 360 サービスポートフォリオは設置サービス、清掃・修理のほか、スペアパーツ、技術文書、トラブルシューティングも網羅しています。また、交換、後付け、監視サービスなども提供しています。

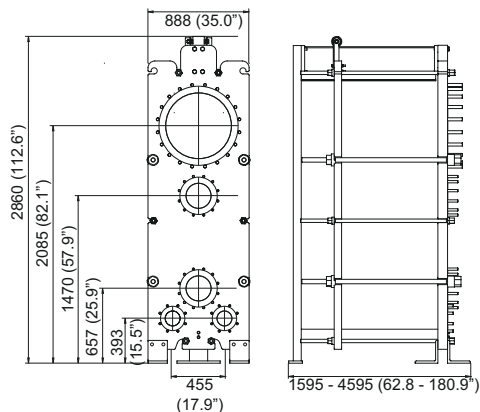
アルファ・ラバルのサービス全容に関する詳細やお問い合わせ方法については、www.alfalaval.com/service をご覧ください。

技術情報に関する総論

- このリーフレットに掲載されているグローバルなオフアリングはすべての地域で利用できるわけではありません。
- すべての組合せによって構成できない場合があります。

寸法図面

測定値 mm (インチ)



テクニカルデータ

プレート タイプ フリーチャンネル、mm (インチ)

AC600-W 半溶接 11 / 3 (0.43 / 0.12)

材質

	<2/>
伝熱プレート	316/316L Ti
フィールドガスケット	NBR, EPDM
リングガスケット	NBR, EPDM, FKM
フランジコネクション	金属ライニング: ステンレススチール、チタン
フレームと圧力プレート	カーボンスチール、エポキシ塗装

その他の材料も要求に応じて使用できる場合があります。

運転データ

フレーム、PV コード	最大設計圧 (barg/ psig) ¹	最大設計温度 (°C/°F)
FM, pvcALS	6.0/87 (10.0/145)	160/320 (160/320)
FM, ASME	6.2/90 (11.0/159)	160/320 (160/320)
FM, PED	6.0/87 (10.0/145)	160/320 (160/320)

¹ 蒸気チャンネル (冷媒チャンネル) の数値

拡張された圧力と温度の定格が要求に応じて利用できる場合があります。

コネクション

ポート	接続部標準
蒸気入口	EN1092-1 DN600 PN10
	ASME B16.5 Class 150 NPS 24 JIS B2220 10K 600A
復水出口	EN1092-1 DN150 PN10
	ASME B16.5 Class 150 NPS 6 JIS B2220 10K 150A
冷媒の入口および出口	EN1092-1 DN250 PN10
	ASME B16.5 Class 150 NPS 10 JIS B2220 10K 250A

This document and its contents are subject to copyrights and other intellectual property rights owned by Alfa Laval Corporate AB. No part of this document may be copied, re-produced or transmitted in any form or by any means, or for any purpose, without Alfa Laval Corporate AB's prior express written permission. Information and services provided in this document are made as a benefit and service to the user, and no representations or warranties are made about the accuracy or suitability of this information and these services for any purpose. All rights are reserved.