

Alfa Laval AlfaCond 600

Gedichteter Plattenwärmeübertrager für Kondensationsanwendungen

Einführung

Alfa Laval AlfaCond ist ein Platten-Oberflächenkondensator für Kondensation unter Vakuum. AlfaCond basiert auf der Semi-Verschweißungstechnologie von Alfa Laval. Der Dampf kondensiert in dem geschweißten Kanal, während das Kühlmedium den gedichteten Kanal durchläuft. Neben Edelstahl sind die Platten auch in Titan erhältlich, so dass auch Meerwasser als Kühlmedium verwendet werden kann.

Anwendungen

- Biotech und Pharma
- Chemikalien
- Energie und Versorgung
- Lebensmittel und Getränke
- Schiffsbau und Transport
- Bergbau, Mineralien und Pigmente
- Zellstoff & Papier
- Wasser und Abwasserbehandlung

Vorteile

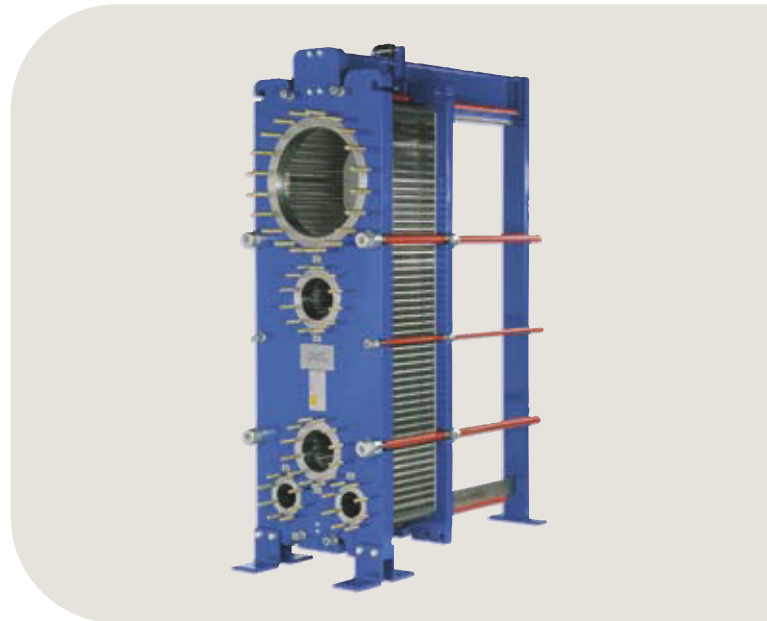
- Optionale Unterkühlung von Kondensat und nicht kondensierbaren Gasen
- Flexible Konfiguration – modifizierbarer Wärmeübertragungsbereich
- Zuverlässige und kompakte Bauweise
- Hohe Servicefreundlichkeit – leicht zu öffnen für Inspektions- und Reinigungszwecke und leicht sauber zu halten durch CIP
- Zugang zum globalen Servicenetzwerk von Alfa Laval

Funktionen

Die durchdachten Details gewährleisten eine optimale Leistung, eine maximale Uptime und eine einfache Wartung. Auswahl der verfügbaren Funktionen, je nach Konfiguration sind einige Funktionen möglicherweise nicht verfügbar:



- Fünf-Punkt-Ausrichtung
- Verstärkte Hängevorrichtung
- Geklebte Dichtung
- Rollenlager
- Fixierter Schraubenkopf
- Schlüssellochförmige Schraubenöffnung
- Hebeöse
- Belag



- Sicherungsscheibe
- Druckplattenwalze
- Spanschraubenabdeckung

Alfa Laval 360°-Serviceportfolio

Dank unserem umfassenden Serviceangebot ist die Leistung Ihrer Alfa Laval Ausrüstung während ihres gesamten Lebenszyklus gewährleistet. Das Alfa Laval 360°-Serviceportfolio umfasst Installationsdienste, Reinigung und Reparatur sowie Ersatzteile, technische Dokumentation und Fehlersuche. Wir bieten auch Ersatz, Nachrüstung, Überwachung und vieles mehr.

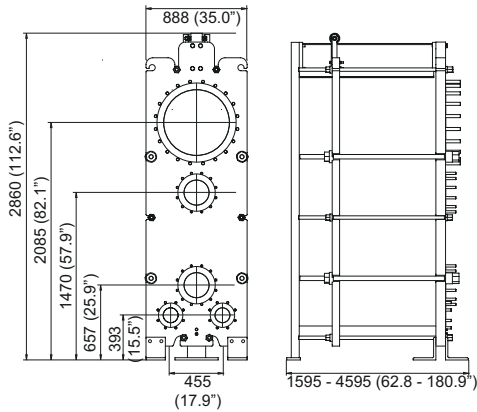
Weitere Informationen über unser komplettes Serviceangebot und wie Sie uns kontaktieren können, finden Sie auf www.alfalaval.com/service.

Allgemeine Hinweise zur technischen Information

- Das globale Angebot in dieser Broschüre ist möglicherweise nicht für alle Regionen verfügbar
- Möglicherweise sind nicht alle Kombinationen konfigurierbar.

Maßzeichnung

Maße mm



Technische Daten

Platten	Typ	Offener Kanal, mm
AC600-W	Semi-verschweißt	11 / 3 (0.43 / 0.12)

Werkstoffe

	<2/><2/>
Wärmeübertragungsplatten	316/316L Ti
Felddichtung	NBR, EPDM
Ringdichtung	NBR, EPDM, FKM
Flanschverbindungen	Mit Metall ausgekleidet: Edelstahl, Titan
Rahmen und Druckplatte	Kohlenstoffstahl, Epoxid-Lackierung

Andere Materialien auf Anfrage erhältlich

Betriebsdaten

Gestell, PV-Code	Max. Auslegungsdruck (barg/psig) ¹	Max. Auslegungstemperatur, (°C/°F)
FM, pvcALS	6.0/87 (10.0/145)	160/320 (160/320)
FM, ASME	6.2/90 (11.0/159)	160/320 (160/320)
FM, PED	6.0/87 (10.0/145)	160/320 (160/320)

¹ Werte für Dampfkanal (Kühlmediumkanal)

Erweiterte Druck- und Temperaturbereiche sind eventuell auf Anfrage verfügbar.

Anschlüsse

Anschlüsse	Anschluss Standard
Dampfzulauf	EN1092-1 DN600 PN10
	ASME B16.5 Class 150 NPS 24 JIS B2220 10K 600A
Kondensatauslauf	EN1092-1 DN150 PN10
	ASME B16.5 Class 150 NPS 6 JIS B2220 10K 150A
Zulauf und Auslauf für Kühlwasser	EN1092-1 DN250 PN10
	ASME B16.5 Class 150 NPS 10 JIS B2220 10K 250A

Dieses Dokument und sein Inhalt sind durch Urheberrechte und andere gewerbliche Schutzrechte der Alfa Laval Corporate AB geschützt. Kein Teil oder Ausschnitt dieses Dokuments darf ohne vorherige, ausdrückliche und schriftliche Zustimmung der Alfa Laval Corporate AB in irgendeiner Form kopiert, vervielfältigt, reproduziert oder übermittelt werden; dies gilt unabhängig von den hierzu eingesetzten Mitteln. Die Informationen und Leistungen, die in diesem Dokument bereitgestellt werden, stellen eine freiwillige Unterstützung für die Benutzer dar und es wird keine Zusicherung oder Gewährleistung für die Richtigkeit der Informationen und Leistungen sowie für deren Geeignetheit für irgendeinen Anwendungszweck übernommen. Alle Rechte sind vorbehalten.

So können Sie sich mit Alfa Laval in Verbindung setzen

Kontaktpersonen und -adressen weltweit werden auf unserer Website gepflegt. Bei Interesse besuchen Sie uns gerne auf unserer Homepage www.alfalaval.com.