



阿法拉伐 AlfaCond 400

适用于冷凝应用的垫片板式换热器

简介

阿法拉伐 AlfaCond 是用于真空条件下冷凝的板片表层冷凝器。AlfaCond 基于阿法拉伐半焊技术。当冷却介质通过带密封垫的通道时，蒸汽会在焊接通道中冷凝。除了不锈钢，板片还可以有钛版本，钛板片使得用海水作为冷却介质成为可能。

应用领域

- 生物技术和制药
- 化学品
- 能源和公用事业
- 食品和饮料
- 海洋和运输
- 采矿、矿物和色素
- 纸浆和造纸
- 水和废水处理

优点

- 可选的冷凝物冷却和不可凝气体
- 灵活的配置 —— 可修改换热面积
- 易安装 —— 紧凑的设计
- 高可维护性 —— 易于打开进行检查和清理，易于使用 CIP 洁净
- 可访问阿法拉伐的全球服务网络

特性

每一个细节都经过精心设计，以确保最佳性能、最大正常运行时间和易于维护性。根据配置选择可用功能，某些功能可能不适用：

- 强化过的挂钩
- 胶粘密封垫
- 固定的螺栓头
- 关键孔螺栓开口
- 吊耳
- 衬套
- 锁紧垫圈
- 压板滚柱
- 紧固螺栓盖

阿法拉伐 360° 服务组合

我们提供广泛的服务项目，确保您的阿法拉伐设备在其整个生命周期中都具有最高性能。阿法拉伐 360 服务组合包括安装



服务，清洁与维修以及提供备件，技术文档和故障排除。我们还提供更换、改造、监测等服务。

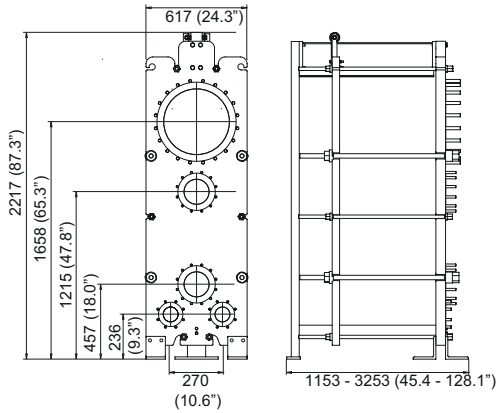
有关我们的完整服务项目以及我们的联系信息，请访问 www.alfalaval.com/service。

技术信息一般备注

- 本表中提供的全球产品可能并不适用于所有区域。
- 所有组合可能不可配置。

尺寸说明图

单位 mm (英寸)



技术数据

板片	类型	空闲通道, mm (英寸)
AC400-W	半焊接型	11 / 3 (0.43 / 0.12)

材料

	<2/>
传热板片	316/316L Ti
端板密封垫	NBR, EPDM
环形密封垫	NBR, EPDM, FKM
法兰连接	金属内衬: 不锈钢, 钛
框架板和压紧板	碳钢, 环氧漆

可以根据要求提供其他材质的部件。

工作数据

框架, PV-代码	最大设计压力 (barg/ psig) ¹	最高设计温度 (° C/° F)
FL, pvcALS	6.0/87 (6.0/87)	160/320 (160/320)
FL, ASME	6.2/90 (6.2/90)	160/320 (160/320)
FL, PED	6.0/87 (6.0/87)	160/320 (160/320)

¹ 蒸气通道值 (冷却介质通道)

可以根据要求提供扩展的压力和温度额定值。

接头

接口	接头标准
蒸汽入口	EN1092-1 DN400 PN10
	ASME B16.5 Class 150 NPS 16 JIS B2220 10K 400A
冷却水出口	EN1092-1 DN100 PN10
	ASME B16.5 Class 150 NPS 4 JIS B2220 10K 100A
冷却介质人口和出口	EN1092-1 DN150 PN10
	ASME B16.5 Class 150 NPS 6 JIS B2220 10K 150A

本文件及其内容受阿法拉伐集团公司拥有的著作权及其他知识产权权利的保护。未经阿法拉伐集团公司的事先明确书面许可,任何人不得以任何形式或通过任何方式,或出于任何目的,复制、重新制作或传输本文件的任何内容。本文件所提供的信息和服务仅为为用户提供便利和服务,对该信息和服务的准确性和适用性不做出于任何目的的陈述或保证。保留所有权利。

20000062-2-ZH-CN

© Alfa Laval Corporate AB

如何系阿法拉伐

访问我们的网站 www.alfalaval.com, 您就能获取阿法拉伐在全球各地的最新联系信息