

Alfa Laval AlfaCond 400

Trocador de calor da placa gaxetada para aplicações de condensação

Introdução

O trocador AlfaCond é um condensador de superfície de placa projetado para condensação a vácuo. O AlfaCond é fabricado com a tecnologia semissoldada da Alfa Laval. O vapor condensa no canal soldado à medida que o fluido frio passa pelo canal gaxetado. Além de aço inoxidável, as placas também estão disponíveis em titânio, o que faz com que seja possível usar a água do mar como fluido de resfriamento.

Aplicações

- Biotecnologia e Farmacêutica
- Produtos químicos
- Energia e Utilidades
- Alimentos e Bebidas
- Marinha e Transporte
- Mineração, Minerais e Pigmentos
- Papel e Celulose
- Tratamento de água e esgoto

Benefícios

- Sub-resfriamento opcional de gases condensados e não condensáveis
- Configuração flexível – a área de transferência de calor pode ser modificada
- Fácil de instalar – design compacto
- Facilidade de serviços – fácil de abrir para inspeção, limpeza e também para realização de CIP.
- Acesso à rede global de serviços da Alfa Laval

Atributos

Cada detalhe é cuidadosamente projetado para garantir o melhor desempenho, tempo de funcionamento máximo e facilidade de manutenção. Seleção de recursos disponíveis, dependendo da configuração, alguns recursos podem não ser aplicáveis:

- Encaixe reforçado
- Gaxeta colada
- Parafuso de cabeça fixa
- Abertura para montagem dos parafusos
- Olhal de içamento
- Proteção das conexões
- Arruela de pressão
- Rolete da placa de pressão
- Proteção do parafuso de aperto



Portfólio de serviços 360° da Alfa Laval

Nossa extensa oferta de serviços garante um desempenho superior dos equipamentos da Alfa Laval durante todo o seu ciclo de vida. O portfólio de serviços 360 da Alfa Laval inclui serviços de instalação, limpeza e reparação, bem como peças sobressalentes, documentação técnica e resolução de problemas. Também oferecemos reposição, ajuste retroativo, monitoramento e muitos outros.

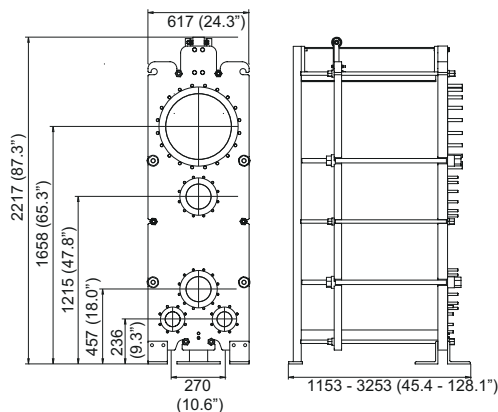
Para obter informações sobre a oferta completa de serviços e como entrar em contato conosco, visite www.alfalaval.com/service.

Comentários gerais sobre informações técnicas

- A oferta global apresentada neste panfleto pode não estar disponível para todas as regiões
- Todas as combinações podem não ser configuráveis

Desenho dimensional

Medidas em mm (polegadas)



Dados técnicos

Placas	Tipo	Canal livre, mm (polegadas)
AC400-W	Semi-soldado	11 / 3 (0.43 / 0.12)

Materiais

Placas de transmissão de calor	316/316L Ti
Gaxetas externas	NBR, EPDM
Gaxetas circulares	NBR, EPDM, FKM
Conexões tipo flange	Revestimento metálico: aço inoxidável, titânio
Estrutura e placa de pressão	Aço carbono, pintura epóxi

Outros materiais podem estar disponíveis sob encomenda.

Dados operacionais

Estrutura, código PV	Pressão máx. do modelo (barg/psig) ¹	Temperatura nominal máxima (°C/°F)
FL, pvcALS	6.0/87 (6.0/87)	160/320 (160/320)
FL, ASME	6.2/90 (6.2/90)	160/320 (160/320)
FL, PED	6.0/87 (6.0/87)	160/320 (160/320)

¹ Valores para canal de vapor (canal de meio de resfriamento)

Maiores valores de temperatura e pressão podem estar disponíveis mediante solicitação.

Conexões

Portas	Norma de conexão
Entrada do vapor	EN1092-1 DN400 PN10
	ASME B16.5 Class 150 NPS 16 JIS B2220 10K 400A
Saídas do condensado	EN1092-1 DN100 PN10
	ASME B16.5 Class 150 NPS 4 JIS B2220 10K 100A
Entrada e saída do meio de resfriamento	EN1092-1 DN150 PN10
	ASME B16.5 Class 150 NPS 6 JIS B2220 10K 150A

This document and its contents are subject to copyrights and other intellectual property rights owned by Alfa Laval Corporate AB. No part of this document may be copied, re-produced or transmitted in any form or by any means, or for any purpose, without Alfa Laval Corporate AB's prior express written permission. Information and services provided in this document are made as a benefit and service to the user, and no representations or warranties are made about the accuracy or suitability of this information and these services for any purpose. All rights are reserved.

Como contatar a Alfa Laval

Informações atualizadas sobre contatos da Alfa Laval em todos os países encontram-se disponíveis em nosso site, em www.alfalaval.com e www.alfalaval.com.br.