

Alfa Laval AlfaCond 400

Platenwarmtewisselaar met pakkingen voor condensatietoepassingen

Inleiding

Alfa Laval AlfaCond is een plaatoppervlakcondensator die is ontworpen voor condensatie onder vacuüm. AlfaCond is gebaseerd op de semi-gelaste technologie van Alfa Laval. Damp condenseert in het gelaste kanaal terwijl het koelmedium door het kanaal met pakkingen stroomt. De platen zijn niet alleen in roestvrij staal, maar ook in titaan leverbaar. Hierdoor kan zeewater als koelmedium worden gebruikt.

Toepassingen

- Biotech en farmaceutica
- Chemicaliën
- Energie en utilities
- Voeding en drank
- Scheepvaart en transport
- Mijnbouw, mineralen en pigmenten
- Pulp en papier
- Water- en afvalbehandeling

Voordelen

- Optionele subkoeling van condensaat en niet-condenseerbare gassen
- Flexibele configuratie – warmteoverdrachtoppervlak is aanpasbaar
- Eenvoudig te installeren – compact ontwerp
- Onderhoudsvriendelijk – gemakkelijk te openen voor inspectie en reiniging en gemakkelijk te reinigen via CIP
- Toegang tot wereldwijd servicenetwerk van Alfa Laval

Kenmerken

Elk detail is zorgvuldig ontworpen met het oog op optimale prestaties, maximale beschikbaarheid en eenvoudig onderhoud. Selectie van beschikbare functies, afhankelijk van de configuratie zijn sommige functies mogelijk niet van toepassing:

- Versterkte hanger
- Gelijmde pakking
- Vaste boutkop
- Sleutelgatvormig boutgat
- Hijsoog
- Lining (bekleding)
- Borgring
- Drukplaatrol
- Spanboutkap



Alfa Laval 360° Serviceportfolio

Ons uitgebreide serviceaanbod staat garant voor topprestaties gedurende de volledige levensduur van uw Alfa Laval-apparatuur. Het Alfa Laval 360Service Portfolio omvat installatiediensten, reiniging, reparatie, reserveonderdelen, technische documentatie en probleemopsporing. Wij bieden ook vervangingen, revisies, upgrades, monitoring en nog veel meer aan.

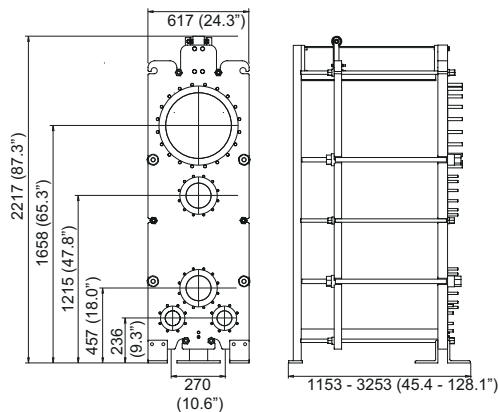
Voor informatie over ons complete serviceaanbod en hoe u contact met ons kunt opnemen - bezoek www.alfalaval.com/service.

Algemene opmerkingen over technische informatie

- Het algemene aanbod dat in deze brochure wordt gepresenteerd, is mogelijk niet voor alle regio's beschikbaar
- Mogelijk kunnen niet alle combinaties worden geconfigureerd

Maattekening

Afmetingen mm (inches)



Technische gegevens

Platen	Type	Vrij kanaal, mm (inches)
AC400-W	Halfgelast	11 / 3 (0.43 / 0.12)

Materialen

Warmteoverdrachtplaten	316/316L Ti
Veldpakkingen	NBR, EPDM
Ringpakkingen	NBR, EPDM, FKM
Flensaansluitingen	Metaal bekleed: roestvrij staal, titanium
Frame en drukplaat	Koolstofstaal, met epoxy gecoat

Andere materialen zijn op aanvraag verkrijgbaar

Bedrijfsgegevens

Frame, PV-code	Max. ontwerpdruk (barg/psig) ¹	Max. design temperature (°C/°F)
FL, pvcALS	6.0/87 (6.0/87)	160/320 (160/320)
FL, ASME	6.2/90 (6.2/90)	160/320 (160/320)
FL, PED	6.0/87 (6.0/87)	160/320 (160/320)

¹ Waarden voor dampkanaal (koelmediakanaal)

Mogelijk zijn hogere temperatuur- en drukwaarden op verzoek leverbaar.

Aansluitingen

Poorten	Standaard aansluiting
Stoominlaat	EN1092-1 DN400 PN10
	ASME B16.5 Class 150 NPS 16 JIS B2220 10K 400A
Condensaat-uitlopen	EN1092-1 DN100 PN10
	ASME B16.5 Class 150 NPS 4 JIS B2220 10K 100A
Koelmedia-inlaat en -uitlaat	EN1092-1 DN150 PN10
	ASME B16.5 Class 150 NPS 6 JIS B2220 10K 150A

This document and its contents are subject to copyrights and other intellectual property rights owned by Alfa Laval Corporate AB. No part of this document may be copied, re-produced or transmitted in any form or by any means, or for any purpose, without Alfa Laval Corporate AB's prior express written permission. Information and services provided in this document are made as a benefit and service to the user, and no representations or warranties are made about the accuracy or suitability of this information and these services for any purpose. All rights are reserved.

Zo kunt u contact opnemen met Alfa Laval

Actuele contactgegevens van Alfa Laval voor alle landen zijn altijd beschikbaar op onze website op www.alfalaval.com