

# Gelötete und Gas-Flüssigkeits- Plattenwärmetauscher

AC, AXP, CB, CD, DOC, GL, GLX

---



Lit. Code

200001565-2-DE

Betriebsanleitung

**Veröffentlicht von:**

Alfa Laval Lund AB

Box 74

Besucheranschrift: Rudeboksvägen 1

226 55 Lund, Schweden

+46 46 36 65 00

+46 46 30 50 90

info@alfalaval.com

**Die Originalanleitung ist auf Englisch**

© Alfa Laval Corporate AB 2021-09

Dieses Dokument und sein Inhalt unterliegen dem Urheberrecht und anderen geistigen Eigentumsrechten, die im Besitz von Alfa Laval Corporate AB sind. Dieses Dokument darf weder als Ganzes noch in Teilen ohne vorherige ausdrückliche schriftliche Genehmigung von Alfa Laval Corporate AB auf irgendeine Weise noch mit irgendwelchen Mitteln oder zu irgendeinem Zweck kopiert, reproduziert oder übertragen werden. Die in diesem Dokument zur Verfügung gestellten Informationen und Dienstleistungen dienen als Nutzen und Service für den Benutzer. Es werden keine Zusicherungen oder Garantien hinsichtlich der Genauigkeit oder Eignung dieser Informationen und dieser Dienstleistungen für einen bestimmten Zweck gegeben. Alle Rechte sind vorbehalten.



### English

Download local language versions of this instruction manual from [www.alfalaval.com/bhe-manuals](http://www.alfalaval.com/bhe-manuals) or use the QR code

### Български

Изтеглете версиите на това ръководство за употреба на местния език от [www.alfalaval.com/bhe-manuals](http://www.alfalaval.com/bhe-manuals) или използвайте QR кода.

### Český

Stáhněte si místní jazykovou verzi tohoto návodu k obsluze z [www.alfalaval.com/bhe-manuals](http://www.alfalaval.com/bhe-manuals) nebo použijte QR kód.

### Dansk

Hent lokale sprogversioner af denne brugervejledning på [www.alfalaval.com/bhe-manuals](http://www.alfalaval.com/bhe-manuals) eller brug QR-koden.

### Deutsch

Sie können die landessprachlichen Versionen dieses Handbuch von der Website [www.alfalaval.com/bhe-manuals](http://www.alfalaval.com/bhe-manuals) oder über den QR-Code herunterladen.

### ελληνικά

Πραγματοποιήστε λήψη εκδόσεων του παρόντος εγχειριδίου οδηγιών σε τοπική γλώσσα από το [www.alfalaval.com/bhe-manuals](http://www.alfalaval.com/bhe-manuals) ή χρησιμοποιήστε τον κωδικό QR.

### Español

Descárguese la versión de este Manual de instrucciones en su idioma local desde [www.alfalaval.com/bhe-manuals](http://www.alfalaval.com/bhe-manuals) o utilice el código QR.

### Eesti

Selle kasutusjuhendi kohaliku keele versiooni saate alla laadida lingilt [www.alfalaval.com/bhe-manuals](http://www.alfalaval.com/bhe-manuals) või kasutades QR-koodi.

### Suomalainen

Laitaa tämän käyttöohjeen suomenkielinen versio osoitteesta [www.alfalaval.com/bhe-manuals](http://www.alfalaval.com/bhe-manuals) tai QR-koodilla.

### Français

Téléchargez des versions de ce manuel d'instructions en différentes langues sur [www.alfalaval.com/bhe-manuals](http://www.alfalaval.com/bhe-manuals) ou utilisez le code QR.

### Hrvatski

Preuzmite lokalne verzije jezika ovog korisničkog priručnika na poveznici [www.alfalaval.com/bhe-manuals](http://www.alfalaval.com/bhe-manuals) ili upotrijebite QR kod.

### Magyar

Az Ön nyelvére lefordított használati útmutatót letöltheti a [www.alfalaval.com/bhe-manuals](http://www.alfalaval.com/bhe-manuals) weboldalról, vagy használja a QR-kódot.

### Italiano

Scarica la versione in lingua locale del manuale di istruzioni da [www.alfalaval.com/bhe-manuals](http://www.alfalaval.com/bhe-manuals) oppure utilizza il codice QR.

### 日本の

[www.alfalaval.com/bhe-manuals](http://www.alfalaval.com/bhe-manuals) からご自分の言語の取扱説明書をダウンロードするか、QRコードをお使いください。

### 한국의

[www.alfalaval.com/bhe-manuals](http://www.alfalaval.com/bhe-manuals) 에서 이 사용 설명서의 해당 언어 버전을 다운로드하거나 QR 코드를 사용하십시오.

### Lietuvos

Lejupielādējiet šīs rokasgrāmatas lokālo valodu versijas no vietnes [www.alfalaval.com/bhe-manuals](http://www.alfalaval.com/bhe-manuals) vai izmantojiet QR kodu.

### Latvijas

Atsīsiūskite šios instrukcijas versijas vietas kalba iš [www.alfalaval.com/bhe-manuals](http://www.alfalaval.com/bhe-manuals) arba pasinaudokite QR kodu.

### Nederlands

Download de lokale taalversies van de instructiehandleiding vanaf [www.alfalaval.com/bhe-manuals](http://www.alfalaval.com/bhe-manuals) of gebruik de QR-code.

### Norsk

Last ned denne instruksjonshåndboken på lokalt språk fra [www.alfalaval.com/bhe-manuals](http://www.alfalaval.com/bhe-manuals) eller bruk QR-koden.

### Polski

Pobierz lokalne wersje językowe tej instrukcji obsługi z [www.alfalaval.com/bhe-manuals](http://www.alfalaval.com/bhe-manuals) lub użyj kodu QR.

### Português

Descarregue as versões locais na sua língua deste manual de instruções a partir de [www.alfalaval.com/bhe-manuals](http://www.alfalaval.com/bhe-manuals) ou use o código QR.

### Português do Brasil

Faça download das versões deste manual de instruções no idioma local em [www.alfalaval.com/bhe-manuals](http://www.alfalaval.com/bhe-manuals) ou use o código QR.

### Românesc

Versiunile în limba locală ale acestui manual de instrucțiuni pot fi descărcate de pe [www.alfalaval.com/bhe-manuals](http://www.alfalaval.com/bhe-manuals) sau puteți utiliza codul QR.

### **Русский**

Руководство пользователя на другом языке вы можете загрузить по ссылке [www.alfalaval.com/bhe-manuals](http://www.alfalaval.com/bhe-manuals) или отсканировав QR-код.

### **Slovenski**

Prenesite različice uporabniškega priročnika v svojem jeziku s spletne strani [www.alfalaval.com/bhe-manuals](http://www.alfalaval.com/bhe-manuals) ali uporabite kodo QR.

### **Slovenský**

Miestne jazykové verzie tohto návodu na používanie si stiahnite z [www.alfalaval.com/bhe-manuals](http://www.alfalaval.com/bhe-manuals) alebo použite QR kód.

### **Svenska**

Ladda ned lokala språkversioner av denna bruksanvisning från [www.alfalaval.com/bhe-manuals](http://www.alfalaval.com/bhe-manuals) eller använd QR-koden.

### **中国**

从 [www.alfalaval.com/bhe-manuals](http://www.alfalaval.com/bhe-manuals) 或使用 QR 码  
此使用说明书的本地语言版本。

---

# Übersicht

<b>1</b>	<b>Vorwort</b> .....	<b>7</b>
1.1	Einsatzbereich.....	7
1.2	Vorkenntnisse.....	7
1.3	Gewährleistungsbedingungen.....	7
1.4	Übereinstimmung mit Umweltschutzrichtlinien.....	7
<b>2</b>	<b>Sicherheit</b> .....	<b>9</b>
2.1	Sicherheitsaspekte.....	9
2.2	Erläuterung von Ausdrücken.....	9
2.3	Persönliche Schutzausrüstung.....	10
<b>3</b>	<b>Beschreibung</b> .....	<b>11</b>
3.1	Eigenschaft.....	11
3.2	Typenschilder.....	11
<b>4</b>	<b>Einbau</b> .....	<b>13</b>
4.1	Auspacken.....	13
4.2	Heben.....	13
4.3	Anforderungen.....	14
4.4	Befestigung:.....	16
4.5	Allgemeine Einbauhinweise.....	18
4.6	Installation als Verdampfer oder Kondensator.....	20
4.7	Dichtigkeitsprobe.....	21
<b>5</b>	<b>Betrieb</b> .....	<b>23</b>
5.1	Inbetriebnahme.....	23
5.2	Gerät in Betrieb.....	24
5.3	Abschalten.....	27
<b>6</b>	<b>Wartung</b> .....	<b>29</b>
6.1	Allgemeine Richtlinien bei der Wartung.....	29
6.2	Automatische Anlagenreinigung.....	29
<b>7</b>	<b>Fehlersuche</b> .....	<b>31</b>
7.1	Probleme bei Druckabfall.....	31
7.2	Probleme mit der Wärmeübertragung.....	32
<b>8</b>	<b>Aufbewahrung</b> .....	<b>33</b>



# 1 Vorwort

In diesem Handbuch finden Sie alle Informationen, die Sie für den Einbau, den Betrieb und die Wartung des Wärmeübertragers benötigen.

## 1.1 Einsatzbereich

Der Wärmeübertrager wurde für die Anforderungen zahlreicher Wärmeübertragungsanwendungen aus z.B. der Kälte- und Klimatechnik, der Gebäudetechnik und der Industrie entwickelt.

## 1.2 Vorkenntnisse

Der Wärmeübertrager muss von Personen betrieben werden, die die Anweisungen in diesem Handbuch gelesen haben und über entsprechende Prozesskenntnisse verfügen. Dazu gehören Kenntnisse über Vorsichtsmaßnahmen hinsichtlich Medien, Drücke, Temperaturen im Wärmeübertrager sowie über speziell für den Prozess erforderliche Vorsichtsmaßnahmen.

Der Wärmeübertrager muss von Personen gewartet und installiert werden, die über Fachwissen und Befugnisse entsprechend den lokalen Vorschriften verfügen. Dies beinhaltet Tätigkeiten wie etwa Verrohrung, Schweißen und Instandhaltung.

Bei Wartungsarbeiten, die in diesem Handbuch nicht beschrieben werden, kontaktieren Sie bitte einen Alfa Laval Vertreter.

## 1.3 Gewährleistungsbedingungen

Sofern nicht anders schriftlich vereinbart, gelten die Alfa Laval Standard-Gewährleistungsbedingungen.

## 1.4 Übereinstimmung mit Umweltschutzrichtlinien

Alfa Laval ist bestrebt, seine eigenen Tätigkeiten so sauber und effizient wie möglich durchzuführen. Bei Entwicklung, Konstruktion, Produktion, Kundendienst und Marketing der Produkte des Unternehmens werden Umweltaspekte berücksichtigt..

Gelötete Plattenwärmeübertrager (Brazed Plate Heat Exchanger, BHE) bestehen aus Edelstahl-Kanalplatten, Endplatten sowie Edelstahl- bzw. Kohlenstoffstahl-Anschlüssen. Der Lötwerkstoff besteht aus Kupfer oder Nickel. Schrauben aus Edel- oder Kohlenstoffstahl mit unterschiedlichen Oberflächenbehandlungen werden in der Regel an das Produkt geschweißt. Auf Anfrage können zudem Füße und Hebeösen angebracht werden.

### Auspacken

Das Verpackungsmaterial besteht aus Holz, Kunststoff, Kartons und, in einigen Fällen, auch aus Metallbändern.

Verpackungsmaterial kann, entsprechend der lokalen Vorschriften, wiederverwendet, recycelt oder der Energierückgewinnung zugeführt werden.

### Entsorgung

Wärmeübertrager müssen entsprechend den lokalen Vorschriften recycelt werden. Gefährliche Rückstände von Betriebsmedien sind zu berücksichtigen

und ordnungsgemäß zu behandeln. In Zweifelsfällen oder wenn es keine örtlichen Vorschriften gibt, wenden Sie sich bitte an die Alfa Laval-Vertretung.

#### Stoffe mit eingeschränkter Verwendung

Alle Wärmeübertrager entsprechen der EU-Verordnung REACH (Registrierung, Bewertung, Zulassung und Beschränkung von Chemikalien) und der Richtlinie RoHS.



## 2 Sicherheit

### 2.1 Sicherheitsaspekte

Der Plattenwärmeübertrager muss gemäß den Anweisungen von Alfa Laval in diesem Handbuch verwendet und gewartet werden. Die falsche Bedienung des Plattenwärmeübertragers kann zu ernststen Konsequenzen mit Verletzungen und/oder Sachbeschädigungen führen. Alfa Laval übernimmt keine Verantwortung für irgendwelche Schäden oder Verletzungen, die durch ein Nichtbefolgen der Anweisungen in diesem Handbuch verursacht wurden.

Der Plattenwärmeübertrager muss gemäß den angegebenen Konfigurationen von Material, Medientypen, Temperaturen und Drücken für den spezifischen Plattenwärmeübertrager verwendet werden.

### 2.2 Erläuterung von Ausdrücken



#### **WARNUNG** Art der Gefährdung

VORSICHT weist auf eine möglicherweise gefährliche Situation hin, die, sofern sie nicht vermieden wird, zu schweren Verletzungen oder zum Tod führen kann.



#### **VORSICHT** Art der Gefährdung

ACHTUNG weist auf eine möglicherweise gefährliche Situation hin, die, sofern sie nicht vermieden wird, zu leichten oder mittleren Verletzungen führen kann.



#### **HINWEIS**

HINWEIS weist auf eine möglicherweise gefährliche Situation hin; wird sie nicht vermieden, können Materialschäden die Folge sein.



## 2.3 Persönliche Schutzausrüstung

### Sicherheitsschuhe

Ein Schuh mit einer verstärkten Kappe zu Vermeidung von Fußverletzungen infolge herabfallender Gegenstände



### Schutzhelm

Ein Helm, der den Kopf vor zufälligen Verletzungen schützt.



### Schutzbrille

Eine eng sitzende Brille, die zum Schutz der Augen getragen wird.



### Schutzhandschuhe

Handschuhe, die die Hände vor Gefahren schützen.



Sicherheit

## 3 Beschreibung

### 3.1 Eigenschaft

Der Wärmeübertrager besteht aus einem Paket geprägter Metallplatten mit Öffnungen für den Zu- und Auslauf der zwei getrennten Flüssigkeiten. Die Wärmeübertragung zwischen den beiden Medien findet über die Platten statt.

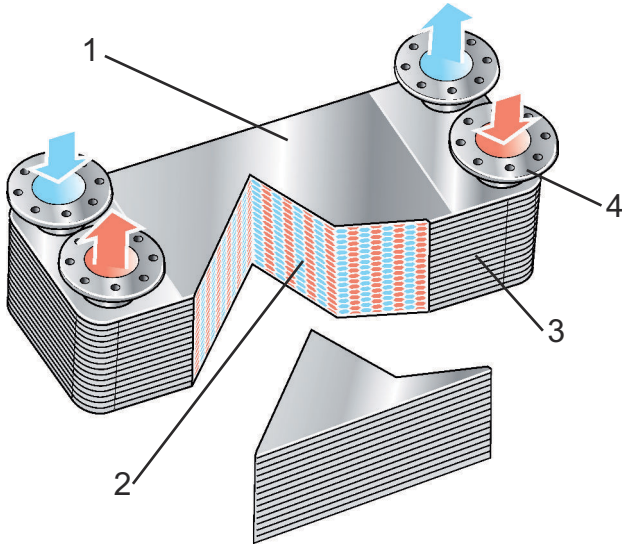


Abbildung 1: Funktion: Endplatte (1), Kanalplatten (2), Blindplatte (3) und Anschlüsse (4).

### 3.2 Typenschilder

#### ⚠️ WARNUNG

Zulässige Betriebsdrücke und -temperaturen sind auf dem Typenschild angegeben. Diese Werte dürfen nicht überschritten werden.

#### ⓘ HINWEIS

Die Auslegungstemperatur der Gas-Flüssigkeits-Plattenwärmetauscher bezieht sich auf die Temperatur des Plattenmaterials. Die Gaseintrittstemperaturen können die Auslegungstemperatur überschreiten, wenn Kühlmitteltemperatur und -fluss ausreichend sind.

Typ, Fabrikationsnummer und -jahr sowie Einzelheiten zum Druckbehälter gemäß der entsprechenden Druckbehälter-Verordnung sind auf dem Typenschild angegeben. Das Typenschild ist auf der Endplatte angebracht (in der Regel auf derselben Seite wie die Anschlüsse).

Die Typenschilder variieren je nach Druckbehälterzulassung.



## 4 Einbau

### 4.1 Auspacken

Öffnen Sie die Verpackung mit dem Wärmeübertrager darin vorsichtig. Überprüfen Sie, dass alle Teile gemäß den Angaben enthalten sind und dass alle Teile unbeschädigt sind.

Vor der Installation des Wärmeübertragers entfernen Sie die Plastikstopfen bzw. Abdeckungen der Anschlüsse.

### 4.2 Heben

#### WARNUNG

Niemals nur an den Anschlüssen oder den Bolzen anheben. Zum Anheben die Hebegurte verwenden und diese gemäß nachstehender Abbildung anbringen.

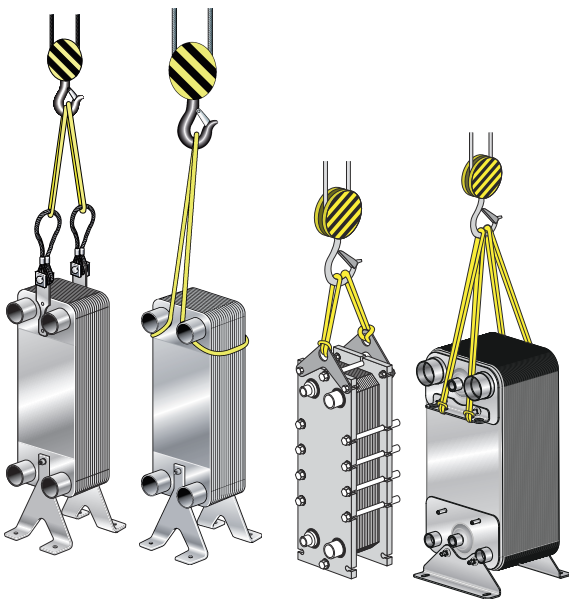
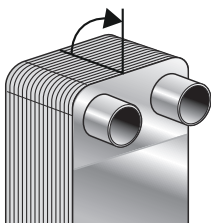


Abbildung 2: Beispiele für Anheben.

#### HINWEIS

Bei der Verwendung von Hebeösen muss der Gurtwinkel möglichst nahe an 90° herankommen, darf jedoch grundsätzlich nicht weniger als 60° betragen.

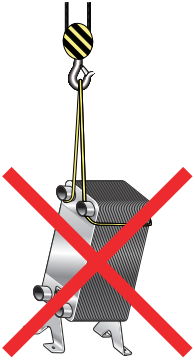


#### WARNUNG

Zur Vorbeugung von Verletzungen vorsichtig vorgehen und angemessenen Abstand vom Wärmeübertrager halten.

**! WARNUNG**

Wärmeübertrager mit großen Plattenpaketen sind u.U. nur schwer ohne Hebeösen anzuheben, da sie sich aufgrund ihres Schwerpunktes zu sehr neigen könnten. Verwenden Sie im Zweifelsfall Hebeösen.



### 4.3 Anforderungen

**! WARNUNG**

Der Wärmeübertrager ist so zu installieren und betreiben, dass keinerlei Gefahr von Verletzungen und Sachschäden besteht.

**! VORSICHT**

Zur Vermeidung von Handverletzungen durch scharfe Kanten sollten bei der Handhabung des Wärmeübertragers stets Schutzhandschuhe getragen werden.

**! HINWEIS**

Sofern nicht anders angegeben gelten Produktdaten von gewöhnlichen Kältemitteln, d. h. HFC und HCFC, für Kälteanwendungen. Der Hersteller muss konsultiert werden, bevor der Wärmeübertrager für entflammare, giftige oder gefährliche Flüssigkeiten (z. B. Kohlenwasserstoffe) verwendet wird. Diesbezügliche Sicherheitsvorschriften sind zu befolgen. Weitere Informationen finden Sie auf der Internet-Seite des Herstellers.

#### Schutz vor Belastungen der Anschlüsse während des Betriebs

Die Leitungen müssen gut abgestützt werden, damit während des Betriebs keinerlei Lasten auf den Wärmeübertrager übertragen werden. Siehe auch [Befestigung](#): auf Seite 16.

#### Anschlussbelastungen bei der Installation

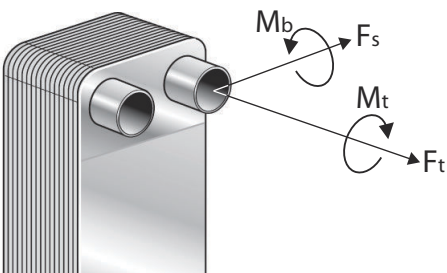


Abbildung 3: Anschlussbelastungen.

Bzgl. der Definitionen in der Abbildung: Bei der Installation dürfen die Belastungen die in nachstehender Tabelle angegebenen Grenzwerte nicht überschreiten.

#### Höchstzulässige Anschlussbelastungen während der Installation

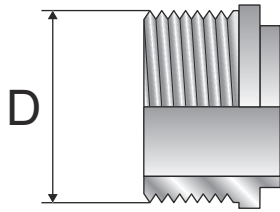


Abbildung 4: Außendurchmesser von Anschluss (D)

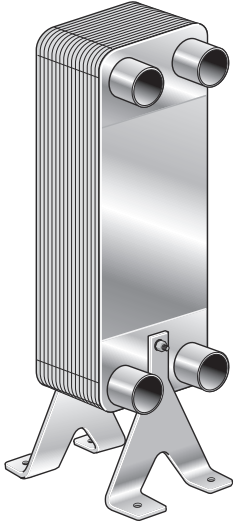
Tabelle 1: Höchstzulässige Anschlussbelastungen während der Installation

Außendurchmesser, mm (Zoll)	Zugkraft	Biegemoment	Scherkraft <sup>1</sup>	Drehmoment
	$F_t$ , kN (lbf)	$M_b$ , Nm (lbf*ft)	$F_a$ , kN (lbf)	$M_t$ , Nm (lbf*ft)
15 - 28 (0,6 - 1,1")	2,4 (539)	14 (10,3)	0,7 (157)	38 (28,0)
29 - 35 (1,1 - 1,4")	4,0 (899)	45 (33,2)	1,2 (269)	120 (88,5)
36 - 45 (1,4 - 1,8")	6,5 (1461)	110 (81,1)	2,5 (562)	240 (177,0)
46 - 55 (1,8 - 2,2")	7,0 (1573)	120 (88,5)	4,8 (1079)	440 (324,5)
56 - 76 (2,2 - 3,0")	12,0 (2697)	250 (184,4)	5,2 (1169)	600 (442,5)
77 - 99 (3,0 - 3,9")	13,0 (2922)	310 (228,6)	5,8 (1303)	1200 (885,0)
100 - (3,9" - )	28,0 (6294)	800 (590)	5,8 (1303)	2500 (1843)

<sup>1</sup> Die Scherkraft ( $F_s$ ) wird ausgehend von der Annahme berechnet, dass die Kraft am Ende des längsten Standardanschlusses wirkt.

## 4.4 Befestigung:

Es wird empfohlen, den Wärmeübertrager auf dem Boden, auf Füßen oder an der Wand anzubringen.



Größere Plattenwärmeübertrager sind mit Halterungen für den jeweiligen Wärmeübertrager (Zubehör, separat zu bestellen) oder mit Spannbändern bzw. mit Befestigungsbolzen zu sichern.

### ! HINWEIS

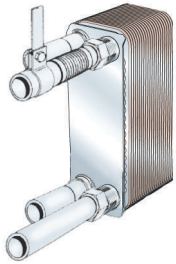
Ungeachtet des Montageverfahrens sind die Stutzenlasten bei der Installation zu minimieren.

Die maximalen Anzugsmomente für die Befestigungsschrauben sind nachfolgender Tabelle zu entnehmen.

Schraubenmaß	Drehmoment	
	Nm	lbf*ft
M5	2,3	1,7
M6	3,8	2,8
M8	9,5	7,0
M8 (besonders kleine Apparate)	8,0	5,9
M10	19,0	14,0
M12	33,0	24,3
UNC 1/4"	3,8	2,8
UNC 5/16"	8,6	6,4
UNC 3/8"	15,6	11,5

In einem starren Leitungssystem können kleine Wärmeüberträger direkt in die Verrohrung gehängt werden. Zur Vorbeugung von Vibrationen sind Schwingungsdämpfer gemäß nachfolgender Abbildung zu verwenden.



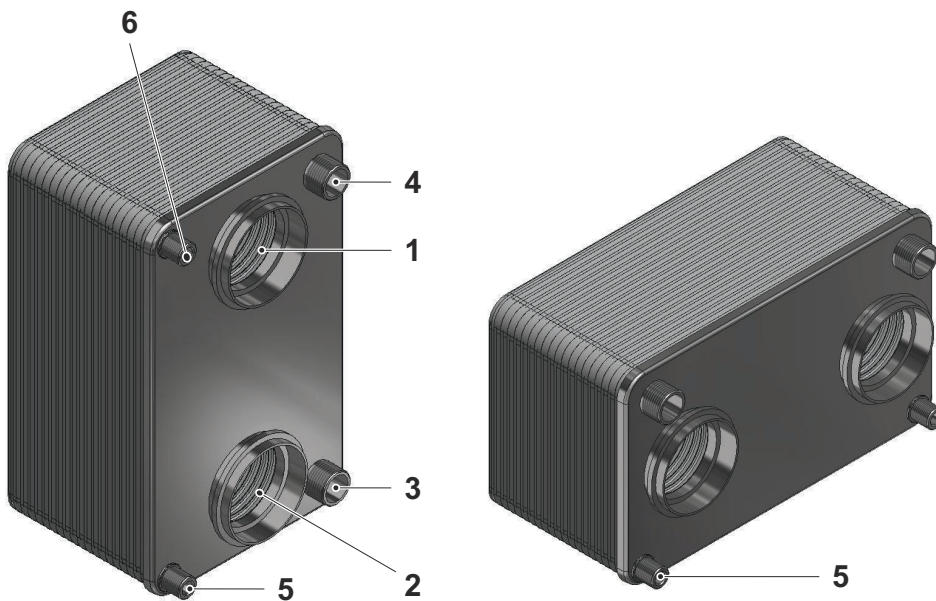


### Empfehlungen für GL-Produkte

Es wird empfohlen, den Wärmeübertrager auf dem Boden, auf Füßen oder an der Wand anzubringen. Der Wärmeübertrager kann vertikal oder horizontal montiert werden.

#### ! HINWEIS

Für Kondensationsanwendungen wird die vertikale Montage des Gerätes mit Gasfluss von Oben nach Unten empfohlen. Der Kondensatauslauf muss am tiefsten Punkt angeordnet werden, damit sich kein Kondensat im Wärmeübertrager aufbauen kann.



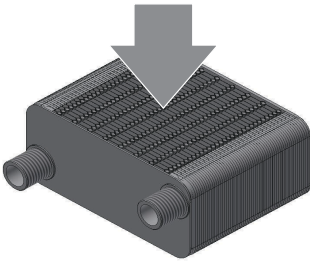
1. Gaseintritt
2. Gasaustritt
3. Wassereintritt
4. Wasseraustritt
5. Kondensatauslauf
6. CIP-Auslauf

#### ! HINWEIS

Für Kondensationsanwendungen für GLX-Einheiten wird die vertikale Montage des Gerätes mit Gasfluss von Oben nach Unten empfohlen, damit das Kondensat unter dem Wärmeübertrager gesammelt werden kann.

**HINWEIS**

Für GLX-Einheiten wird ein externes Gehäuse benötigt, damit die richtige Funktionalität erreicht werden kann.



## 4.5 Allgemeine Einbauhinweise

**! WARNUNG**

Sicherheitsventile müssen gemäß den Druckbehälterbestimmungen eingebaut werden.

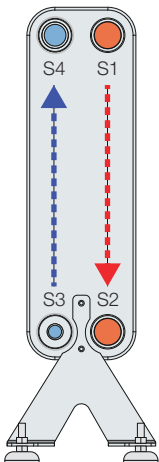
**HINWEIS**

Kontrollieren Sie vor dem Anschluss von Leitungen, dass die Anlage durchgespült wurde, um Fremdkörper zu beseitigen.

Die Installation muss derart ausgeführt werden, dass der Apparat vor Drücken und Temperaturen außerhalb der zulässigen Mindest- und Höchstwerte (auf dem Typenschild angegeben) geschützt wird.

Zur Vorbeugung von Vibrationen sind Schwingungsdämpfer gemäß der Abbildung für starre Leitungssysteme in Abschnitt [Befestigung](#): auf Seite 16 zu installieren.

Normalerweise wird der Wärmeübertrager so angeschlossen, dass das Medium ihn in entgegengesetzten Richtungen durchströmt (Gegenstrom). In den meisten Fällen erfolgt so die beste Wärmeübertragung.



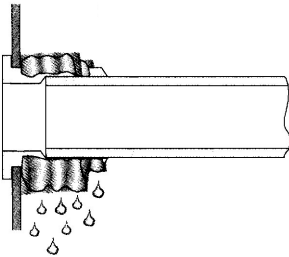
Berücksichtigen Sie während der Montage die Brandgefahr, d. h. beachten Sie den Abstand zu entflammaren Stoffen.

## Anschlüsse

**Gewindestutzen** – Verwenden Sie zum Anschluss der Leitung einen Drehmomentschlüssel und beachten Sie die vorgegebenen Grenzwerte. Siehe „Höchstzulässige Anschlussbelastungen während der Installation“ im Abschnitt [Anforderungen](#) auf Seite 14

**Lötstutzen** – Reinigung durch Abreiben und Entfetten der Oberflächen. Arbeiten Sie mit der vorgeschriebenen Löttemperatur und der vorgeschriebenen Hartlötqualität.

**Schweißstutzen** – Zur Minimierung des Wärmeeintrags in den Wärmeübertrager wird empfohlen, mit TIG- oder MIG-Schweißen zu arbeiten. Vorbereitung für die Schweißarbeiten: Innen- und Außenflächen des Rohrs müssen abgeschliffen werden. Falls der Rand abgeschrägt ist, muss auch er mindestens 25 mm vom Rohrrand und innen abgeschliffen werden. Dies erfolgt, um Kupferkontamination im geschweißten Bereich zu verhindern, die zum Reißen der Schweißnaht führen könnte.



### ! HINWEIS

Vor dem Anschluss des Wärmeübertragers an das System sind z.B. Ventile und Zugangspunkte zu bedenken, die für die Durchführung von Reinigungsarbeiten vorbereitet werden müssen.

### ! HINWEIS

Schützen Sie den Wärmeübertrager vor Überhitzung, indem Sie beim Löten oder Schweißen ein feuchtes Tuch um den Anschluss wickeln. Übermäßige Wärme kann Kupfer im Inneren des Wärmeübertragers zum Schmelzen bringen.

## 4.6 Installation als Verdampfer oder Kondensator

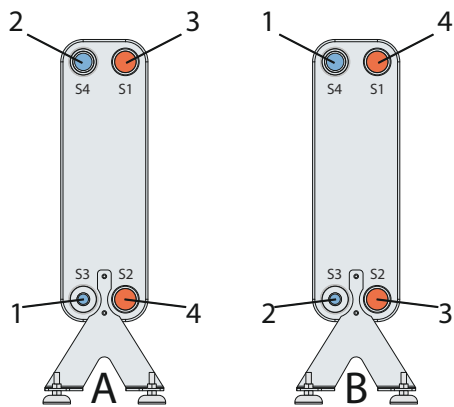
Bei Anwendungen, in denen eine Phasenänderung der Medien erfolgt, muss der Wärmeübertrager vertikal montiert werden.

Für Kälteanwendungen – Abbildung A zeigt die Installation eines Verdampfers, dessen Anschlüsse sich auf der Vorder- oder Rückseite befinden können. Abbildung B zeigt einen Kondensator.

- Verwenden Sie ein Frostschutzthermostat und eine Durchflussüberwachung, um vor, während und mindestens zwei Minuten nach dem Betrieb des Verdichters einen konstanten Wasserdurchfluss sicherzustellen.
- Vermeiden Sie ein Auspumpen, d. h. Leeren des Verdampfers, indem Sie den Kompressor nach dem Abschaltvorgang betreiben, bis ein vorgegebener Kältemitteldruck erreicht ist. Die Temperatur könnte dann unter den Gefrierpunkt der Sole fallen, wodurch der Verdampfer beschädigt würde.
- Verwenden Sie einen Durchflussschalter und einen Niederdruckschalter.
- Stellen Sie sicher, dass nur Medien vom Wärmeübertrager den Strömungswächter passieren können. Der Niederdruckschalter sollte einen Mindestdruckabfall von 5 - 10 kPa sicherstellen.

Wärmeübertrager mit einem Kältemittelverteilsystem sind so zu installieren, dass sich jenes unten befindet.

Typische Installation bei Einkreisern:

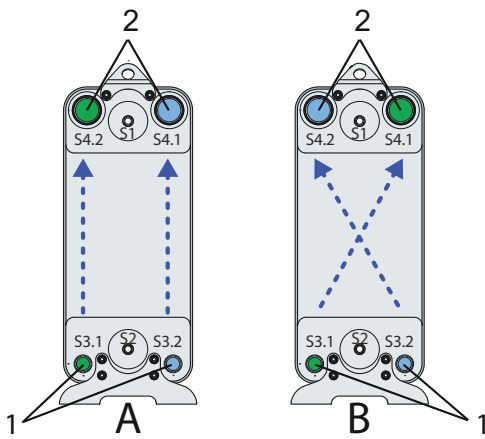


**Abbildung 5: Einkreiser: A Verdampfer, B Kondensator 1.Kältemittelleintritt 2.Kältemittelaustritt 3.Wasser-/Soleeintritt 4.Wasser-/Soleaustritt**

Bei einem Verdampfer muss die Leitung zwischen Expansionsventil und Kältemittelleintritt gerade sein (Länge mind. 150 mm). Vermeiden Sie Bögen zwischen Expansionsventil und Kältemittelleintritt.

Der Wärmeübertrager kann als Ein- oder Zweikreiser ausgeführt sein. Die Strömungsrichtung eines Einkreislers ist normalerweise parallel, bei Wärmeübertragern mit zwei Kältekreisen dagegen entweder diagonal oder parallel. Stellen Sie sicher, dass die Strömungsrichtung vorschriftsgemäß eingehalten wird. Genaue Angaben zur Strömungsrichtung entnehmen Sie dem Typenschild.

Die Anschlüsse können am Wärmeübertrager vorne oder hinten positioniert werden. Typische Installation eines Zweikreislers als Verdampfer:



**Abbildung 6: Zweikreis: A Parallelstrom, B Diagonalstrom 1.Kältemiteleintritt 2.Kältemittelaustritt 3.Wasser-/Soleeintritt sind typischerweise an der Rückseite angeordnet.**

## 4.7 Dichtigkeitsprobe

Die Verbindungen müssen vor der Inbetriebnahme des Wärmeübertrager einem Lecktest unterzogen werden.



## 5 Betrieb

### 5.1 Inbetriebnahme

#### ! HINWEIS

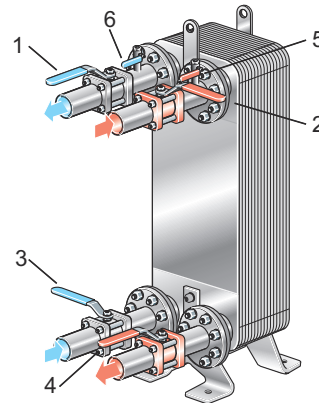
Falls das System mehrere Pumpen enthält, überprüfen Sie, welche Pumpe zuerst aktiviert werden sollte.

#### ! HINWEIS

Die Regelung der Durchflussgeschwindigkeit sollte mit Vorsicht erfolgen, um das Risiko von Wasserschlägen zu vermeiden.

Ein Wasserschlag ist eine kurze Druckspitze, die während des Starts oder beim Abschalten der Anlage auftreten kann, wobei sich die Flüssigkeit in der Leitung als eine Welle mit Schallgeschwindigkeit fortpflanzt. Dies kann beträchtliche Schäden an der Anlage verursachen.

- 1 Überprüfen Sie, ob das Einlassventil (2) zwischen der Pumpe und dem Apparat geschlossen ist.  
Die Einlassventile (2, 3) für beide Flüssigkeiten sollten geschlossen sein, die Austrittsventile (1, 4) offen, und die Entlüftungsventile (5, 6) ebenfalls geschlossen.



- 2 Falls ein Auslassventil (4) vorhanden ist, stellen Sie sicher, dass es vollständig geöffnet ist.
- 3 Öffnen Sie das Entlüftungsventil (5) und starten Sie die Pumpe.
- 4 Öffnen Sie langsam das Einlassventil (2).
- 5 Wenn die Leitungen vollständig entlüftet sind, schließen Sie das Entlüftungsventil (5).
- 6 Wiederholen Sie Schritt 1–5 für das zweite Medium.

## 5.2 Gerät in Betrieb

### HINWEIS

Die Regelung der Durchflussgeschwindigkeit sollte mit Vorsicht erfolgen, um die Anlage vor plötzlichen und extremen Temperatur- und Druckschwankungen zu schützen.

Überprüfen Sie während des Betriebs, ob

- Temperatur und Druck der Medien im zulässigen Bereich liegen; siehe Typenschild.
- Keine Leckagen wegen fehlerhafter Anschlussverbindungen entstehen.

### Schutz vor Stutzenbelastungen

Stellen Sie sicher, dass der Wärmeübertrager vorschriftsmäßig befestigt ist, um Stutzenbelastungen vorzubeugen bzw. auf ein Minimum zu beschränken.

### Frostschutz

Beachten Sie die Gefahr des Einfrierens bei niedrigen Temperaturen. Wärmeübertrager, die nicht in Betrieb sind, sollten immer geleert und trocken geblasen werden, wenn Frostgefahr besteht.

Wärmeübertrager, die mit Gefriertemperaturen arbeiten, müssen richtig isoliert werden, um die Oberfläche des Wärmeübertragers so abzudichten, dass die feuchte Luft nicht gefrieren kann. Wenden Sie sich an Alfa Laval Ansprechpartner, wenn Sie hierzu Klärung benötigen.

### HINWEIS

Um Einfrierschäden zu vermeiden, muss das verwendete Medium bei Betriebstemperaturen unter 5 °C und/oder Verdampfungstemperaturen unter 1 °C ein Frostschutzmittel enthalten.

### Schutz vor Verstopfungen

Verwenden Sie einen Filter als Schutz vor etwaigen Fremdpartikeln. Wenn Sie hinsichtlich der maximalen Partikelgröße unsicher sind, wenden Sie sich an einen Alfa Laval Vertreter.

### Schutz vor Überhitzen und Sieden

### WARNUNG

Stellen Sie sicher, dass der Kühlmittelausgang hoch genug ist, um Sieden zu vermeiden.

Das Kühlmittel muss immer im Wärmeübertrager zirkulieren, bevor das Heißgas in den Wärmeübertrager eintritt.

### Schutz vor thermischer Belastung und/oder Druckbelastung

Plötzliche Temperatur- und Druckänderungen können den Wärmeübertrager beschädigen. Daher muss Folgendes beachtet werden, um sicherzustellen,



dass der Wärmetauscher ohne Druck-/Temperaturschwankungen betrieben wird.

**! WARNUNG**

Der Wärmeübertrager ist nicht für zyklische Prozesse vorgesehen. Kontaktieren Sie bitte einen Alfa Laval Vertreter.

- Bringen Sie den Temperatursensor so nahe wie möglich am Auslauf des Wärmeübertragers an.
- Wählen Sie Ventile und Reglerausrüstung, die im Wärmeübertrager für stabile Temperaturen/Drücke sorgen.
- Um Wasserschläge zu vermeiden, verwenden Sie keine Schnellschluss-Ventile, z. B. Ein-Aus-Ventile.
- Bei automatisierten Installationen müssen das Anhalten und Starten von Pumpen und die Betätigung von Ventilen so programmiert sein, dass Amplitude und Frequenz der Druckveränderung so niedrig wie möglich sind.

### Schutz vor Korrosion

**! VORSICHT**

Verwenden Sie den Wärmeübertrager nicht für deionisiertes Wasser, da dieses Medium das Kupferlot chemisch beeinträchtigen kann.

Verwenden Sie den Wärmeübertrager nicht für Anlagen mit verzinkten Leitungen, da eine chemische oder elektrochemische Reaktion auf die Edelstahlplatten und das Kupferlot zu einer gegenseitigen Beeinträchtigung führen kann.

**! HINWEIS**

Kupfer kann in Anlagen mit Mischmaterialien zu Korrosion führen.

**! VORSICHT**

Vermeiden Sie Ammoniak oder andere Medien, die sich gegenüber Edelstahl und Kupfer korrosiv verhalten können.

#### Empfohlene Grenzwerte für Chloridionen, Cl<sup>-</sup> bei pH 7,5 <sup>1 2</sup>

	Alloy 304	Alloy 316
bei 25 °C	100 ppm	1000 ppm
bei 65 °C	50 ppm	200 ppm
bei 80 °C	20 ppm	100 ppm

<sup>1</sup> Halogene, z.B. Bromide und Fluoride können ebenfalls Korrosion verursachen.

<sup>2</sup> Geringere Chloridionengehalte können aufgrund anderer Faktoren zu Korrosion führen.

### Isolierung

Wenn der Wärmeübertrager bei sehr hohen oder sehr niedrigen Temperaturen läuft, sind entsprechende Vorsichtsmaßnahmen (z.B. Isolierung) zu treffen, um

Verletzungen zu vermeiden. Sorgen Sie dafür, dass alle örtlichen Vorschriften befolgt werden.

Wärme- und Kälteisolierungen sind als Zubehör erhältlich.

Seien Sie sich stets bewusst, dass die Temperaturgrenzwerte von Isolierung und Wärmeübertrager voneinander abweichen können.

## 5.3 Abschalten

### HINWEIS

Falls das System mehrere Pumpen enthält, überprüfen Sie, welche Pumpe zuerst abgeschaltet werden muss.

- 1 Verringern Sie die Durchflussrate langsam, um Wasserschläge zu vermeiden.
- 2 Nach dem Schließen des Ventils die Pumpe abschalten.
- 3 Wiederholen Sie Schritt 1–2 für das andere Medium bzw. die anderen Medien.
- 4 Falls der Wärmeübertrager für einen längeren Zeitraum abgeschaltet wird, sollte er entleert werden.

Den Wärmeübertrager auch entleeren, wenn der Prozess abgeschaltet wird und die Umgebungstemperatur unter dem Gefrierpunkt der Medien liegt. Je nach verwendetem Medium sollten der Wärmeübertrager und seine Verbindungen auch durchgespült und getrocknet werden.



## 6 Wartung

Regelmäßiges Reinigen kann die Leistung des Wärmeübertragers verbessern. Die Reinigungsintervalle sind von Faktoren wie Medien und Temperaturen abhängig.

### 6.1 Allgemeine Richtlinien bei der Wartung

#### Plattenmaterial

Auch Edelstahl kann rosten. Chloridionen sind gefährlich.

Verzichten Sie auf Kälteträger, die Chloridsalze wie NaCl und das am schädlichsten  $\text{CaCl}_2$  enthalten.

#### Chlor als Wachstumshemmer

##### ! HINWEIS

Chlor, in der Regel als Wachstumshemmer in Kühlwassersystemen benutzt, verringert die Korrosionsbeständigkeit von Edelstahl.

Chlor schwächt die Passivschicht auf diesen Stählen und macht sie korrosionsanfälliger. Dies ist abhängig von der Expositionsdauer und der Chlorkonzentration.

In Fällen, in denen sich eine Chlorierung des Wärmeübertragers nicht vermeiden lässt, lassen Sie sich von einem Alfa Laval-Vertreter beraten.

### 6.2 Automatische Anlagenreinigung

Mit dem CIP-Gerät kann der Wärmeübertrager gereinigt werden.



Die CIP-Reinigung bietet folgende Möglichkeiten:

- Bei regelmäßiger CIP-Reinigung unterstützt die Belagsentfernung die Wiederherstellung der ursprünglichen Leistung des Apparates.
- Der Passivierungseffekt der CIP-Reinigung kann zur Beibehaltung der ursprünglichen Korrosionsfestigkeit des Plattenmaterials beitragen.

Folgen Sie den Anweisungen für das CIP-Gerät.

Lassen Sie sich von einem Alfa Laval-Vertreter bei der Wahl der richtigen CIP-Ausrüstung beraten.

Detaillierte Informationen zur Reinigungsflüssigkeiten und -verfahren entnehmen Sie bitte dem Alfa Laval Handbuch zu Reinigungsverfahren.

Art der Reinigung:

- Mit AlfaCaus werden organische Ablagerungen entfernt. Während des Vorgangs ist es wichtig den pH-Wert zu kontrollieren. Der empfohlene pH-Wert ist 7,5 - 10. Bei höheren pH-Werten steigt das Risiko der Kupferoxidation.
- AlfaNeutra für die Neutralisierung der Reinigungsflüssigkeiten vor dem Entleeren und Spülen der Einheit mit Trinkwasser.
- Die AlfaPhos-Reinigung entfernt anorganische Ablagerungen wie z.B. Kalk.

Nach der Reinigung mit reichlich sauberem Wasser spülen.

 **WARNUNG**

Bei der Verwendung von Reinigungsmitteln Schutzausrüstung wie Sicherheitsschuhe, Sicherheitshandschuhe und Augenschutz verwenden.



 **WARNUNG**

Ätzende Reinigungsflüssigkeiten können schwere Verletzungen der Haut und Augen verursachen!



 **VORSICHT**

Stellen Sie sicher, dass die Entsorgung von Rückständen nach der Verwendung von Reinigungsflüssigkeiten den lokalen Umweltauflagen entspricht.

## 7 Fehlersuche

### 7.1 Probleme bei Druckabfall

Falls der Druckabfall zunimmt.

Maßnahme	
1. Kontrollieren, dass Ventile, einschließlich Rückschlagventile, geöffnet sind.	
<ul style="list-style-type: none"> <li>Messen Sie den Druck und den Durchsatz direkt vor dem Einlass und hinter dem Einlass des Wärmeübertragers. Für viskose Medien muss ein Membranmanometer mit einem Durchmesser von mindestens 30 mm verwendet werden.</li> <li>Durchsatz messen oder schätzen, falls möglich. Ein Eimer und eine Uhr mit Sekundenzeiger können für geringe Durchflussraten genügen. Bei höheren Durchflussraten ist ein Durchflussmesser zu verwenden.</li> </ul>	
Korrektur	
<b>JA</b>	-
<b>NEIN</b>	-

Maßnahme	
2. Den beobachteten Druckabfall mit dem Druckabfall vergleichen, der für den Durchsatz angegeben ist (siehe Datenausdruck). Ist der Druckabfall stärker als angegeben?	
Korrektur	
<b>JA</b>	Temperaturprogramm prüfen, siehe Schritt 3
<b>NEIN</b>	Wenn der Druckabfall den Spezifikationen entspricht, besteht kein Anlass zu einer Maßnahme. Wenn der Druckabfall geringer als angegeben ist, ist die Pumpenkapazität wahrscheinlich zu gering oder die Beobachtung ist falsch. Siehe Bedienungsanleitung zur Pumpe.

Maßnahme	
3. Die Thermometerablesungen prüfen. Entsprechen die Werte den angegebenen Werten?	
Korrektur	
<b>JA</b>	Die Wärmeübertragungsfläche ist wahrscheinlich sauber genug, aber der Einlass zum Wärmeübertrager kann verstopft sein. Den Anschlussbereich prüfen.
<b>NEIN</b>	Die Wärmeübertragung liegt offensichtlich unter den festgelegten Werten, da sich Ablagerungen auf der Wärmeübertragungsfläche gebildet haben; gleichzeitig hat sich auch der Druckabfall erhöht, da der Strömungsquerschnitt dadurch enger wird. Steht ein CIP (Cleaning-In-Place)-System zur Verfügung, befolgen Sie die Anweisungen und waschen Sie die Ablagerungen aus.

## 7.2 Probleme mit der Wärmeübertragung

Die Wärmeübertragungsleistung sinkt.

<b>Maßnahme</b>	
<p>1. Messen Sie die Temperaturen an Zu- und Ausläufen. Messen Sie auch die Durchflussraten beider Medien, falls möglich. Mindestens an einem der Medien müssen sowohl die Temperatur als auch der Durchsatz gemessen werden.</p> <ul style="list-style-type: none"> <li>• Prüfen, ob die übertragene Wärmeenergie den Spezifikationen entspricht.</li> <li>• Wenn Präzision von Bedeutung ist, müssen Laborthermometer mit einer Genauigkeit von 0,1 °C sowie die bestmögliche Ausrüstung zur Flussmessung verwendet werden. Ist die Wärmeübertragungsleistung der Einheit unter die angegebenen Werte gesunken?</li> </ul>	
<b>Korrektur-</b>	
<b>JA</b>	Die Wärmeübertragungsfläche reinigen. Automatische Anlagenreinigung (CIP) verwenden.
<b>NEIN</b>	-



---

## 8 Aufbewahrung

Wenn nicht anders vereinbart, wird der Wärmeübertrager von Alfa Laval betriebsbereit geliefert. Lassen Sie den Wärmeübertrager bis zur Installation in der Verpackung.

Bei Unsicherheiten in Bezug auf die Lagerung des Wärmeübertragers wenden Sie sich bitte an einen Vertreter von Alfa Laval.

Bei längerer Lagerung ist der Wärmeübertrager in geschützter Umgebung abseits von korrosiven Substanzen und Staub unterzubringen.

Während der Lagerung dürfen die Plastikstopfen bzw. die Abdeckungen für die Anschlüsse nicht entfernt werden.