



Alfa-V VDD / VDD6 / VDDY

Промышленные сухие охладители жидкости

Общие сведения и области применения

Серия Alfa-V включает широкий ассортимент моделей сухих охладителей жидкости, предназначенных для интенсивной эксплуатации в системах кондиционирования воздуха, холодильных системах и установках промышленного назначения. Они отличаются высокой производительностью при небольшой площади основания.

Сухие охладители жидкости серии Alfa-V применяются в системах кондиционирования воздуха и системах охлаждения, например, водно-гликолевых системах или в системах естественного охлаждения. Они используются также для охлаждения по замкнутой схеме различных технологических жидкостей в пищевой, энергетической, перерабатывающей и многих других отраслях промышленности.

Производительность* от 54 до 1600 кВт
*Вода, EN1048

Теплообменный блок

Инновационная конструкция теплообменного блока новейшей конструкции обеспечивает превосходную теплопередачу. В стандартном исполнении сухие охладители жидкости оборудуются гладкими медными трубками (диаметром 1/2", 3/8" или 5/8") или трубками из нержавеющей стали (5/8"). Оребрение изготавливается из алюминия или стойкого к воздействию морской воды сплава AlMg2,5 в двух вариантах исполнения:

Оребрение типа «Turbo»	максимальная эффективность
Оребрение «промышленного» типа	наибольшая долговечность

Имеется выбор различных вариантов толщины и шага ребер. Наличие отдельных соединительных узлов обеспечивает возможность независимой работы двух теплообменных блоков воздушного охладителя. Фланцы выполнены из нержавеющей стали (UNI EN 1092-1).

Корпус

Материал корпуса и рамы – коррозионностойкий оцинкованный стальной лист (высокий класс коррозионной стойкости) с двухсторонним белым эпоксидным покрытием RAL 9002. Секции вентиляторов разделены. Опоры выполнены из оцинкованной стали.

Электродвигатели с вентиляторами

Модели серии оборудуются вентиляторами трех диаметров (800, 910 и 1000 мм) с различными уровнями производимого шума (5 уровней). Параметры электропитания двигателей – 400/50/3. Электродвигатели с внешним ротором, класс защиты IP 54 в соответствии с DIN 40050. Встроенные термоконтакты обеспечивают надежную защиту от перегрева. Имеется возможность поставки энергосберегающих ЕС-вентиляторов.



Сертификаты

Все модели воздушных охладителей Alfa-V прошли сертификацию по программе Eurovent Certify All. Система обеспечения качества Альфа Лаваль отвечает стандарту ISO 9001. Все продукты удовлетворяют требованиям CE и PED.

Расчетное давление

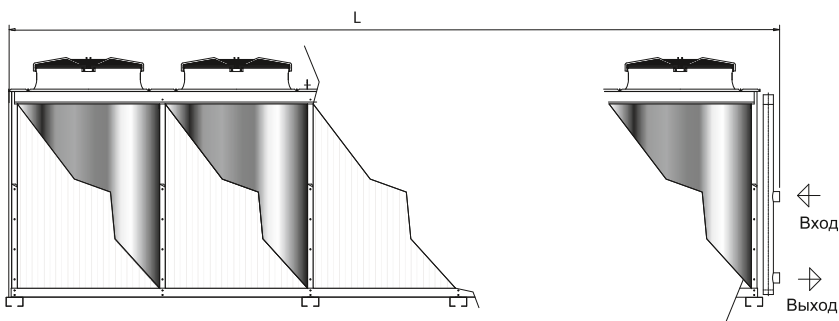
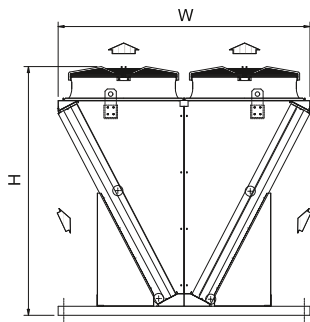
Расчетное давление составляет 10 бар (изб.). Каждый теплообменник испытывается на герметичность сухим воздухом.

Подбор

Для подбора необходимой модели воздушного охладителя и предварительной оценки стоимости вы можете воспользоваться специальной расчетной программой Альфа Лаваль. Данная программа выдает все необходимые технические данные и габаритные чертежи. Более подробную информацию и полную техническую документацию можно получить у наших торговых представителей.

Число пар вентиляторов	Габариты, мм (ориентировочные данные)			
	L1*	L2*	H	W
2	2940	3270	2210	2230
3	4250	4580	2210	2230
4	5560	5890	2210	2230
5	6870	7200	2210	2230
6	8190	8510	2210	2230
7	9490	9820	2210	2230
8	10800	11130	2210	2230

* L1 = VDD/VDD6, L2 = VDDY



Расшифровка обозначений

VDD	S(E)	90	4	B	D	SK	*	-	AL	2.1	CU	*
1	2	3	4	5	6	7	8		9	10	11	12

- Сухой охладитель жидкости Alfa-V (VDD – стандартная медная трубка, VDD6 = медная трубка 5/8", VDDY – трубка из SS304, 5/8")
- Уровень шума/код вентилятора (Т – для вентилятора высокой производительности, S – стандартный, L – пониженный, Q – минимальный, R – для жилых помещений, E – двигатель типа EC)
- Диаметр вентилятора (80=800 мм, 90=910, 100=1000 мм)
- Число пар вентиляторов (от 2 до 8)
- Число рядов трубок теплообменного блока (B=3, C=4)
- Способ подсоединения вентиляторов к сети эл/снабжения (D=треугольник, Y=звезда)
- Упаковка (SK= скид-контейнер)
- Электрические опции
- Материал оребрения (AL=алюминий, IF=оробрение "промышленного" типа. SWR=сплав AlMg2,5, EP=эпоксидная защита ламелей, FC=защита F-coat, BY=защита Blygolg)
- Расстояние между ламелями (2.1, 2.3, 2.5, 3.0 и 3.2 мм)
- Материал труб (CU=медь, SS=нержавеющая сталь)
- Опции

- Несколько контуров циркуляции
- Нестандартный шаг оребрения
- Антикоррозийная защита теплообменного блока:
 - покрытие теплообменного блока
 - ребра из стойкого к воздействию морской воды алюминиевого сплава 57S/5052
- Устройство орошения
- Антивибрационные опоры
- Специальные электродвигатели вентиляторов:
 - двигатели под питание 480/3/60 (класс защиты IP54)
 - ЕС-вентиляторы
 - двигатели с классом защиты IP55
 - двигатели для работы в условиях высоких температур
 - двигатели во взрывозащищенном исполнении
- Электрическая часть:
 - аварийный выключатель
 - общая клеммная коробка для удобства подключения двигателей
 - пульт управления (класс защиты IP55)
 - компоненты, соответствующие требованиям нормативов по ЭМС
 - ступенчатая регулировка производительности
 - регулирование скорости вращения вентиляторов по напряжению
 - управление с помощью регулирования частоты

Достоинства

- Конструкция повышенной прочности с высокой коррозионной стойкостью.
- Уменьшенный объем заправляемого холодоносителя.
- Отличное соотношение производительность/ площадь основания.
- Наличие моделей с легко очищаемым оребрением «промышленного» типа.
- Пониженный уровень шума, что позволяет использовать воздушный охладитель в жилых помещениях.
- Высокая надежность, подтвержденная сертификатом Eurovent.
- Удобство монтажа и обслуживания.
- Низкое энергопотребление – низкие общие расходы владельца.
- Двухлетняя гарантия на продукцию.

ERC00276RU 1210

Альфа Лаваль оставляет за собой право изменять технические характеристики без предварительного уведомления.

Как найти Альфа Лаваль:

Постоянно обновляемую информацию о деятельности компании Альфа Лаваль в мире вы найдете на нашем веб-сайте. Приглашаем вас посетить www.alfalaval.ru

