



シンプルな Unique シングルシート

アルファ・ラバル Unique SSV Y-ボディー

コンセプト

Unique シングルシート・バルブは、今日のサニタリープロセスにおける衛生面および安全面での最も厳しい要求に応えられる新世代のバルブです。定評のある Unique SSV プラットフォームに基づいて構築された Y-ボディー・バルブは、製品液に直線的な流れを提供し、製品液をやさしく扱うように設計されています。これらのバルブは高粘度および含有固形分が大きい場合に使われます。

動作のしくみ

バルブは衛生的でモジュラー式設計エア圧シートバルブで、圧縮エアにより遠隔操作されます。可動部品が少ないため、信頼性が高く、メンテナンス費用が少なく済みます。

標準仕様

他のアルファ・ラバル製品同様、長期間に渡って信頼性と能力を発揮するよう設計されています。アクチュエータはヨークを介してバルブ・ボディーに接続されており、すべての構成部品はクランプ・リングで組み立てられています。



テクニカルデータ

温度

使用温度範囲: 10° C ~ +140° C
(EPDM)

圧力

使用最大圧力: 1000kPa (10 bar)
使用最小圧力: 真空
エア圧: 500 - 700 kPa (5 - 7 bar)

アクチュエータ機能

- エアで閉まり、スプリングで開く
- エアで開き、スプリングで閉まる
- エアによる複作動 (A/A)

物理データ

材質

接液金属部分: 1.4404 (316L)
その他金属部品 1.4301 (304)
外面仕上げ 半光沢 (プラスト加工)
内面仕上げ つや有り (研磨)、Ra < 0.8
μm
接液部シール材: EPDM
その他シール: NBR
プラグシール: TR2 (フロート PTFE 設計)

オプション

A. 計装部品: IndiTop、ThinkTop および ThinkTop Basic

B. HNBR/NBR または FPM の接液シール

C. 外面仕上げ、光沢

注意

詳細は指示 ESE00608 を参照ください。

基本モデルの用途に対する展開例

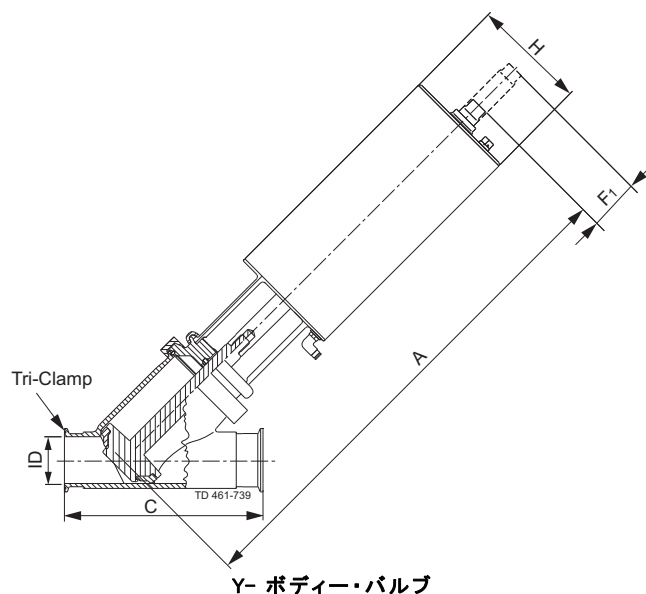
Unique SSV バルブ・シリーズには、いくつかの用途別バルブも含まれています。アルファ・ラバルの CAS コンピュータを使った選択ツール(常時コンフィギュレータ)を使って、それぞれのモデルやオプションをお選びください。

- シングルシート・バルブ。
- 逆動作バルブ
- ロング・ストローク・バルブ
- 手動バルブ
- アセプティック・バルブ

アクチュエータは 5 年間保証です。

寸法

	公称サイズ			
	DN/OD 51 mm	DN/OD 63.5 mm	DN/OD 76.1 mm	DN/OD 101.6 mm
A	440	456	560	620
C	200	235	264	321
ID	47	60	73	97
F ₁	50	50	67	67
H	115	115	156	156
重量 (kg)	8.6	11.1	18.6	27.1



注意!

開閉速度は以下の事項の影響を受けます。

- 供給エア(エア圧)
- エアホースの長さおよび口径
- 同じエア系統に接続されているバルブ数
- 1 台の電磁弁に直列接続されるエアアクチュエータの制御形態
- 使用圧力

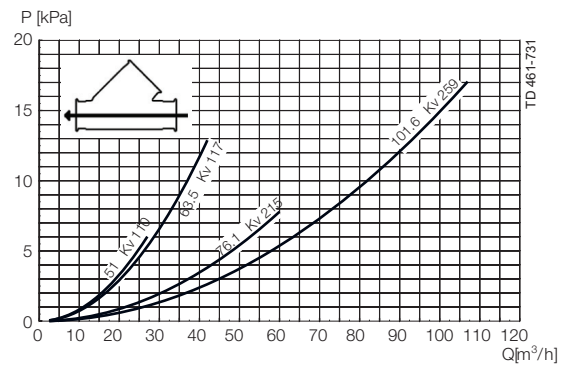
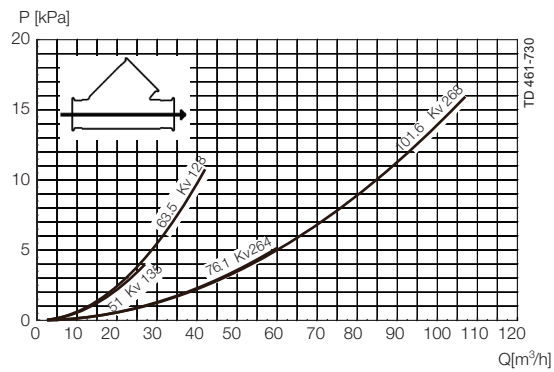
エア接続圧縮エア:

R 1/8" (BSP). 内ネジ

1 ストロークあたりのエア消費率 (リットル無圧エア)

サイズ	DN/OD 51 - 63.5 mm	DN/OD 76.1 - 101.6 mm
NO および NC	0.8 x エア圧 [bar]	2 x エア圧 [bar]
A/A	1.4 x エア圧 [bar]	3.9 x エア圧 [bar]

圧力損失/流量線図



注意

上記線図の条件:

媒体: 水 (20° C)

測定: VDI2173 準拠

圧力損失は 常時コンフィギュレータ で計算することもできます。

圧力損失は次式で計算することもできます:

$$Q = K_v \times \sqrt{\Delta p}$$

ここで

$Q = \text{m}^3/\text{h}$ の流量。

$K_v = \text{m}^3/\text{h}$ は 1 bar における圧力損失 (上記の表参照)。

$\Delta p =$ バルブ通過時の圧力損失 (単位は bar)

ここで

$Q = \text{m}^3/\text{h}$ の流量。

$K_v = \text{m}^3/\text{h}$ は 1 bar における圧力損失 (上記の表参照)。

$\Delta p =$ バルブ通過時の圧力損失 (単位は bar)

2.5" サイズの開閉バルブ、 $K_v = 111$ の場合 (上記の表参照)

$$Q = K_v \times \sqrt{\Delta p}$$

$$40 = 111 \times \sqrt{\Delta p}$$

$$\Delta p = \left(\frac{40}{111}\right)^2 = 0.13 \text{ bar}$$

(これは上記の y 軸を読んだ時と同じ圧力損失です)

ユニーク・シングルシート・バルブY-ボディの圧力データ

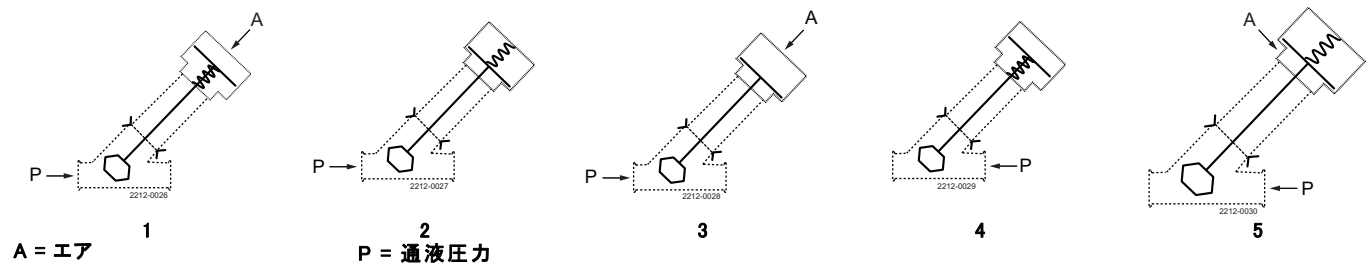


表 1

アクチュエータ/バルブボディ の組み合わせおよび圧力方向	エア 圧 (bar)	プラグ位置	バルブ・サイズ			
			DN50 DN/OD 51 mm	DN 65 DN/OD 63.5 mm	DN 80 DN/OD 76.1 mm	DN 100 DN/OD 101.6 mm
1	6	NO	4.9	2.7	3.8	2.1
2	6	NO	4.4	2.4	3.8	2.1
3	6	A/A	10.0	7.1	9.4	5.4

表 2

アクチュエータ/バルブボディ の組み合わせおよび圧力方向	エア 圧 (bar)	プラグ位置	バルブを開くことができる最大圧力 (bar)			
			DN50 DN/OD 51 mm	DN 65 DN/OD 63.5 mm	DN 80 DN/OD 76.1 mm	DN 100 DN/OD 101.6 mm
4	6	NO	9.2	5.1	6.5	3.7
5	6	NC	9.8	5.4	6.5	3.7

ここに記載されている情報は、発行時点で正しいですが、予告なく変更されることがあります。ALFA LAVAL は、Alfa Laval Corporate AB が所有する登録商標です。