



Simply Unique a singolo otturatore

Alfa Laval Valvola Unique SSV corpo Y

Concetto

La valvola Unique a singolo otturatore con corpo a Y risponde ai requisiti più elevati in termini di igienicità e sicurezza del processo. Costruita sulla base della comprovata piattaforma Unique SSV, la versione con corpo a Y offre un flusso del prodotto passante dritto ed è progettata per il trattamento delicato dei prodotti. L'utilizzo principale di queste valvole avviene nelle applicazioni in cui vengono lavorati prodotti con viscosità elevata o particolato di grandi dimensioni.

Principio di funzionamento

Si tratta di una valvola a otturatore pneumatico in design igienico e modulare telecomandata per mezzo di aria compressa. Poche e semplici parti mobili ne fanno una valvola estremamente affidabile e con bassi costi di manutenzione.

Design standard

La valvola è progettata per fornire anni di affidabilità e prestazioni del livello che ci si aspetta da tutti i prodotti Alfa Laval. L'attuatore è collegato al corpo valvola mediante forchetta, tutti gli altri componenti sono fissati con morsetti clamp.



DATI TECNICI

Temperatura

Intervallo di temperatura: da 10°C a +140°C (EPDM)

Pressione

Pressione max prodotto: 1000 kPa (10 bar)
Pressione min. prodotto: Vuoto assoluto
Pressione dell'aria: Da 500 a 700 kPa (5 - 7 bar).

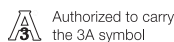
Funzione attuatore

- Movimento discendente pneumatico, ritorno a molla.
- Movimento ascendente pneumatico, ritorno a molla.
- Movimento ascendente e discendente pneumatico (A/A).

DATI FISICI

Materiali

Parti in acciaio a contatto con il prodotto: 1.4404 (316L)
Altre parti in acciaio: 1.4301 (304)
Finitura superficie esterna Semilucida (sabbata)
Finitura superficie interna Brillante (lucidata), Ra < 0,8
μm
Guarnizioni a contatto con il prodotto: . EPDM
Altre guarnizioni: NBR
Tenuta dell'otturatore: TR2 (design PTFE mobile)



Opzioni

- A. Controllo e indicazione: IndiTop, ThinkTop e ThinkTop Basic.
- B. Guarnizioni a contatto con il prodotto in HNBR/NBR o FPM.
- C. Finitura superficie esterna lucida.

Nota

Per ulteriori informazioni, vedere ESE00608.

Altre valvole con lo stesso disegno di base

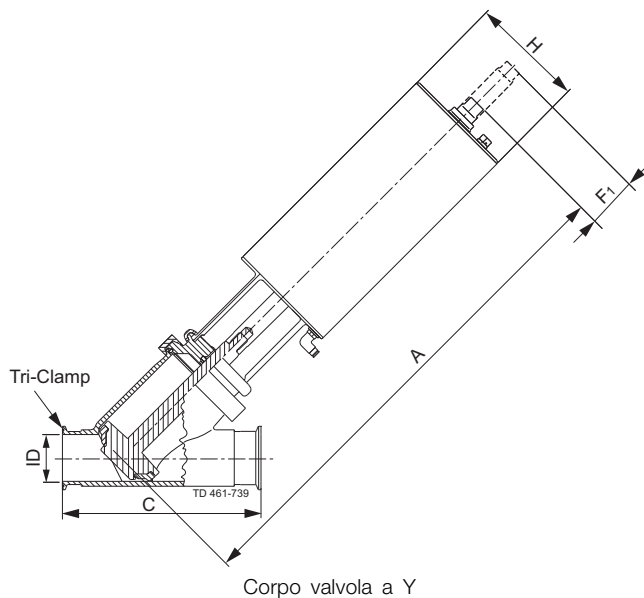
La gamma di valvole Unique SSV include molte valvole con realizzazione specifica. Per poter accedere pienamente a tutti i modelli e le opzioni, utilizzare lo strumento di selezione elettronico Alfa Laval (configuratore Anytime).

- Valvola a singolo otturatore.
- Valvola a chiusura inversa.
- Valvola a corsa lunga.
- Valvola ad azionamento manuale.
- Valvola asettica.

Per l'attuatore sono previsti 5 anni di garanzia.

Dimensioni

	Dimensioni nominali			
	DN/OD 51 mm	DN/OD 63.5 mm	DN/OD 76.1 mm	DN/OD 101.6 mm
A	440	456	560	620
C	200	235	264	321
ID	47	60	73	97
F ₁	50	50	67	67
H	115	115	156	156
Peso (kg)	8.6	11.1	18.6	27.1



Nota:

il tempo di apertura/chiusura sarà influenzato da:

- Alimentazione aria (pressione dell'aria).
- Lunghezza e dimensioni dei tubi dell'aria.
- Numero di valvole collegate allo stesso tubo dell'aria.
- Uso di elettrovalvola singola per funzioni attuatore pneumatico collegate in serie.
- Pressione prodotto.

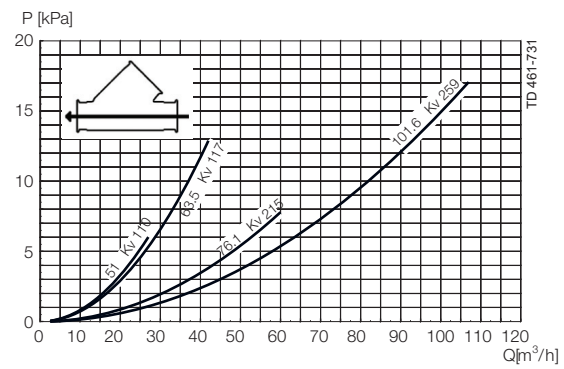
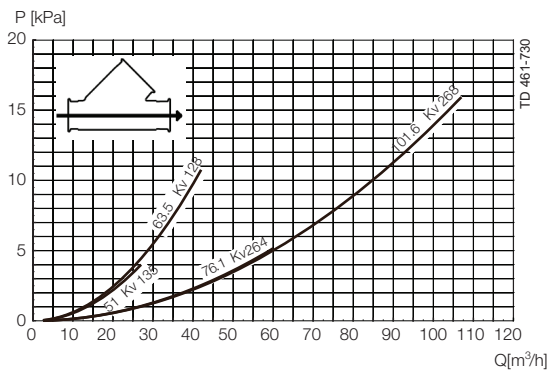
Raccordi aria Aria compressa:

R 1/8" (BSP). filettatura interna.

Consumo d'aria (litri d'aria) per una corsa

Misura	DN/OD	
	51 - 63.5 mm	76.1 - 101.6 mm
NO e NC	0.8 x pressione aria [bar]	2 x pressione aria [bar]
A/A	1.4 x pressione aria [bar]	3.9 x pressione aria [bar]

Diagrammi portate/perdite di carico



Nota:

per i diagrammi vale quanto segue:

Fluido: Acqua (20°C)

Misurazione: Conforme a VDI2173

La perdita di carico può essere calcolata anche nel configuratore Anytime.

La perdita di carico può essere calcolata anche mediante la seguente formula:

$$Q = K_v \times \sqrt{\Delta p}$$

Dove

Q = Portata in m³/h.

Kv = m³/h alla perdita di carico di 1 bar (vedere la tabella sopra).

Δp = Perdita di carico in bar sulla valvola.

Dove

Q = Portata in m³/h.

Kv = m³/h alla perdita di carico di 1 bar (vedere la tabella sopra).

Δp = Perdita di carico in bar sulla valvola.

Valvola di intercettazione da 2.5", dove Kv = 111 (vedere la tabella sopra).

$$Q = K_v \times \sqrt{\Delta p}$$

$$40 = 111 \times \sqrt{\Delta p}$$

$$\Delta p = \left(\frac{40}{111}\right)^2 = 0.13 \text{ bar}$$

(Si tratta all'incirca della stessa perdita di carico riportata nell'asse y, sopra)

Dati di pressione per valvola Unique a singolo otturatore con corpo a Y

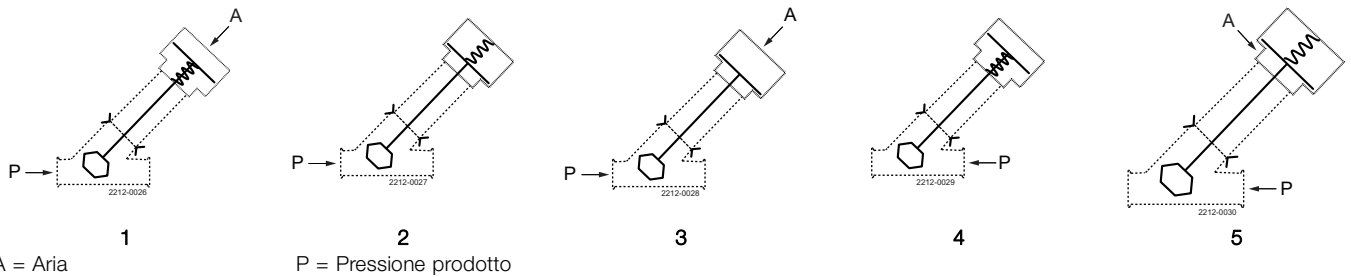


Tabella 1

Combinazione attuatore/corpo valvola e direzione di pressione	Pressione aria (bar)	Posizione otturatore	Misura valvola			
			DN50 DN/OD	DN 65 DN/OD	DN 80 DN/OD	DN 100 DN/OD
			51 mm	63.5 mm	76.1 mm	101.6 mm
1	6	NO	4.9	2.7	3.8	2.1
2	6	NO	4.4	2.4	3.8	2.1
3	6	A/A	10.0	7.1	9.4	5.4

Tabella 2

Combinazione attuatore/corpo valvola e direzione di pressione	Pressione aria (bar)	Posizione otturatore	Pressione max in bar contro cui la valvola si può aprire.			
			Misura valvola			
			DN50 DN/OD	DN 65 DN/OD	DN 80 DN/OD	DN 100 DN/OD
			51 mm	63.5 mm	76.1 mm	101.6 mm
4	6	NO	9.2	5.1	6.5	3.7
5	6	NC	9.8	5.4	6.5	3.7

Le presenti informazioni sono corrette alla data di stampa, ma sono soggette a modifiche senza preavviso. ALFA LAVAL è un marchio registrato e di proprietà di Alfa Laval Corporate AB.

Come contattare Alfa Laval

Consultare il sito www.alfalaval.com adove sono disponibili informazioni aggiornate riguardanti le sedi Alfa Laval nei vari Paesi del mondo.