



# Unique Single Seat

## Unique SSV Y-runko

### Konsepti

Y-pesällä varustettu Unique Single Seat -venttiilin hygieenisuus ja turvallisuus vastaavat kaikkia prosessin asettamia vaatimuksia. Käytännössä hyväksi koettuun Unique SSV -rakenteeseen perustuvassa Y-pesällä varustetussa versiossa on suora virtausreitti venttiilin läpi ja se on suunniteltu tuotteen hellävaraiseen käsittelyyn. Näiden venttiilien pääkäyttötarkoitukset ovat sovellukset, joissa käsitellään korkeaviskootisia tai suuria kiintoainehiukkasia sisältäviä nesteitä.

### Toimintaperiaate

Venttiili paineilmalla kauko-ohjattava rakenteeltaan hygieeninen ja modulaarinen pneumaattinen pystykaraventtiili. Siinä on vähän yksinkertaisia osia, minkä ansiosta venttiili on erittäin luotettava ja sen huoltokustannukset ovat alhaiset.

### Vakiorakenne

Venttiili on suunniteltu toimimaan vuosia luotettavasti ja tehokkaasti, kuten Alfa Lavalin tuotteilta odotetaan. Toimilaite on liitetty venttiilin pesään kiinnityskappaleen avulla ja kaikki osat on asennettu pannan avulla.



### TEKNISET TIEDOT

#### Lämpötila

Lämpötila-alue: . . . . . 10 - +140°C (EPDM)

#### Paine

Tuotteen enimmäispaine: . . . . . 1000 kPa (10 bar)

Tuotteen vähimmäispaine: . . . . . Täysi tyhjiö

Paineilma: . . . . . 500 - 700 kPa (5 - 7 bar)

#### Toimilaitteen toiminto

- Pneumaattinen liike alaspäin, jousipalautus.
- Pneumaattinen liike ylöspäin, jousipalautus.
- Pneumaattinen liike ylös- ja alaspäin (A/A).

### FYYSISET TIEDOT

#### Materiaalit

Tuotepuolen teräsosat: . . . . . 1.4404 (316L)

Muut teräsosat: . . . . . 1.4301 (304)

Ulkopinnan käsittely: . . . . . Puolikiiltävä (puhallettu)

Sisäinen pintakäsittely: . . . . . Kirkas (kiillotettu), Ra < 0,8  
µm

Tuotepuolen tiivisteet: . . . . . EPDM

Muut tiivisteet: . . . . . NBR

Karan tiiviste: . . . . . TR2 (kelluva PTFE-rakenne)

## Lisävarusteet

- A. Ohjaus- ja takaisinkytkentäyksiköt: IndiTop, ThinkTop tai ThinkTop Basic.  
B. Tuotepuolen HNBR/NBR- tai FPM-tiivisteet.  
C. Kiiltävä ulkopinta.

## Huom!

Katso lisätiedot ohjeesta ESE00608.

## Muita samaan perusrakenteeseen perustuvia venttiileitä

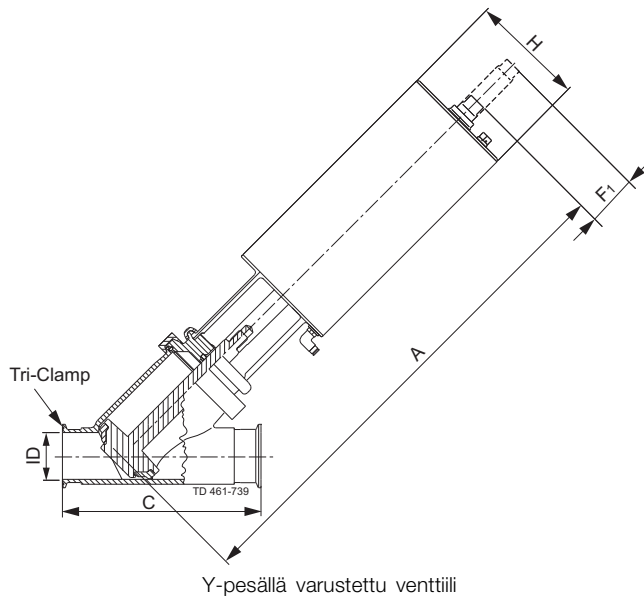
Unique SSV -venttiilisarjassa on useita erikoisventtiilejä. Tutustu kaikkiin malleihin ja vaihtoehtoihin Alfa Lavalin tietokoneavusteisen valintatyökalun (CAS) avulla.

- Yksitoiminen venttiili..
- Vastasuuntaventtiili.
- Pitkäskuinen venttiili
- Käsikäyttöinen venttiili
- Aseptinen venttiili.

Toimilaitteella on viiden vuoden takuu.

## Mitat

	Nimelliskoko			
	DN/OD 51 mm	DN/OD 63.5 mm	DN/OD 76.1 mm	DN/OD 101.6 mm
A	440	456	560	620
C	200	235	264	321
ID	47	60	73	97
F <sub>1</sub>	50	50	67	67
H	115	115	156	156
Paino (kg)	8.6	11.1	18.6	27.1



## Huom!

### Avautumis-/sulkeutumisaikaan vaikuttavat seuraavat seikat:

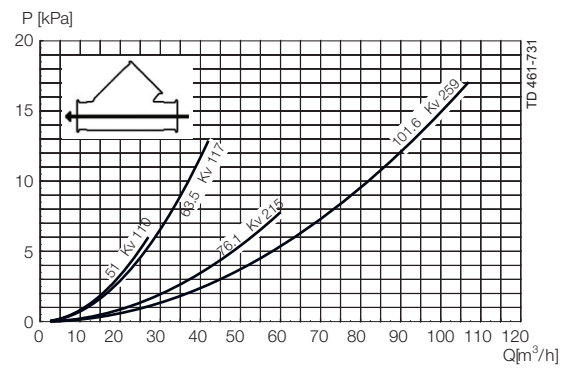
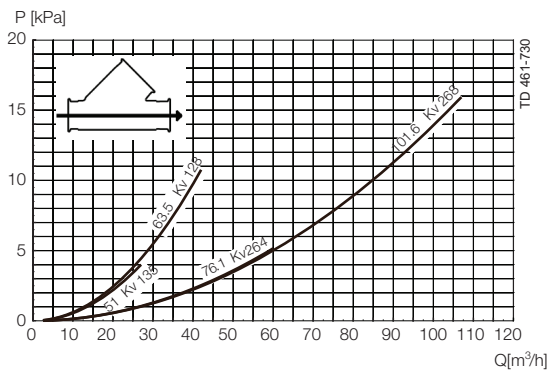
- Ilmansyöttö (paineilma)
- Ilmaletkujen pituus ja mitat
- Samaan ilmaletkuun liitettyjen venttiilien määrä
- Yhden magneettiventtiilin käyttäminen sarjaan kytkettyihin toimilaitteisiin
- Tuotteen paine

### Paineilman liitännät:

R 1/8" (BSP). sisäkierre.

Koko	Ilmankulutus (litraa vapaata ilmaa) yhtä iskua kohti	
	DN/OD 51 - 63.5 mm	DN/OD 76.1 - 101.6 mm
NO ja NC	0.8x ilmanpaine [bar]	2x ilmanpaine [bar]
A/A	1.4x ilmanpaine [bar]	3.9x ilmanpaine [bar]

## Painehäviö-/kapasiteettikaaviot



### Huom!

Kaavioihin pätee seuraava:

Aine: Vesi (20°C)

Mittaus: VDI2173:n mukaisesti

Painehäviö voidaan laskea myös CAS-mitoitusohjelmassa.

Painehäviö voidaan laskea myös seuraavalla kaavalla:

$$Q = K_v \times \sqrt{\Delta p}$$

jossa

Q = virtaus ilmoitettu m<sup>3</sup>/h.

K<sub>v</sub> = m<sup>3</sup>/h, kun painehäviö on 1 bar (katso taulukko edellä).

Δ p = venttiilin painehäviö, bar.

jossa

Q = virtaus ilmoitettuna m<sup>3</sup>/h.

K<sub>v</sub> = m<sup>3</sup>/h kun painehäviö on 1 bar (katso taulukko edellä).

Δ p = venttiilin painehäviö baareina.

2.5" sulkuventtiili, jossa K<sub>v</sub> = 111 (katso yllä oleva taulukko).

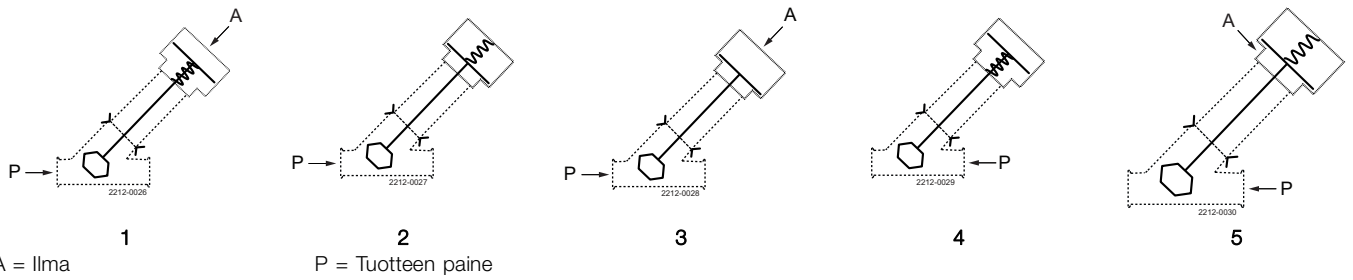
$$Q = K_v \times \sqrt{\Delta p}$$

$$40 = 111 \times \sqrt{\Delta p}$$

$$\Delta p = \left(\frac{40}{111}\right)^2 = 0.13 \text{ bar}$$

(Suurin piirtein sama painehäviö voidaan lukea edellä olevalta y-akselilta)

Yksikaraisen Y-pesällä varustetun Unique-venttiilin painetiedot



Taulukko 1

Toimilaitteen/venttiilipesän yhdistelmä ja paineen suunta	Ilman paine (bar)	Karan asento	Venttiilin koko			
			DN50	DN 65	DN 80	DN 100
			DN/OD 51 mm	DN/OD 63.5 mm	DN/OD 76.1 mm	DN/OD 101.6 mm
1	6	NO	4.9	2.7	3.8	2.1
2	6	NO	4.4	2.4	3.8	2.1
3	6	A/A	10.0	7.1	9.4	5.4

Taulukko 2

Maks.paine baareina, jota vasten venttiili voi aueta.

Toimilaitteen/venttiilipesän yhdistelmä ja paineen suunta	Ilman paine (bar)	Karan asento	Venttiilin koko			
			DN50	DN 65	DN 80	DN 100
			DN/OD 51 mm	DN/OD 63.5 mm	DN/OD 76.1 mm	DN/OD 101.6 mm
4	6	NO	9.2	5.1	6.5	3.7
5	6	NC	9.8	5.4	6.5	3.7

Tiedot vastaavat julkaisuhetken tietoja, oikeudet muutoksiin pidätetään.  
ALFA LAVAL on Alfa Laval Corporate AB:n rekisteröimä ja omistama tuotemerkki.

**Alfa Lavalin yhteystiedot**

Eri maiden ajan tasalla olevat yhteystiedot ovat yhtiön verkkosivuilla.

Tiedot on julkaistu osoitteessa [www.alfalaval.com](http://www.alfalaval.com).