



Simply Unique együlékes szelep

Alfa Laval Unique együlékes szelep – manuális szabályozó RF

Konceptió

A Unique együlékes szelepcsaldába tartozó Unique SSV RF egy finomszabályozós szelep, amely megfelel a termelési folyamatok által támasztott legszigorúbb higiéniai és biztonsági követelményeknek. A szelep a Unique együlékes szelep moduláris alapjára van szerelve.

Működési elv

A manuális szabályozású Unique SSV RF az áramlás finom szabályozására szolgál. A szelep fokozatos nyitást tesz lehetővé, és a nagyon megbízható szelep néhány egyszerű mozgó alkatrésze eredményezi a könnyű szétszerelhetőséget.

Alapkialakítás

Az egy méretben kapható Unique SSV RF rögzített Kv értékkel rendelkezik. A szeleptányér a lineárishoz közeli karakterisztikával rendelkezik, ami azt jelenti, hogy egy bizonyos mennyiségű a löket csökkentése miatti lefojtás az áramlás arányos csökkentését eredményezi, ha a nyomásesés változatlan marad.



MŰSZAKI ADATOK

Hőmérséklet

Hőmérséklettartomány: 10°C - +140°C (EPDM) között

Nyomás

Max. terméknyomás: 1000 kPa (10 bar)

Min. terméknyomás: Teljes vákuum

Szeleptest-kombinációk



FIZIKAI ADATOK

Anyagok

Termékkel érintkező acélalkatrészek: 1.4404 (316L)

Egyéb acél-alkatrészek 1.4301 (304)

Külső felületkezelés Közepesen fényes (fújt)

Belső felületkezelés Fényes (polírozott), Ra = 0,8 µm

Készítménnyel érintkező egyéb tömítések . . EPDM

Opciók

A. Termékkel érintkező tömítések HNBR vagy FPM anyagból.

Kv-tényezők

Szelepméret	Kv
38mm	11

* opcionális

Kv = m³/h 1 bar nyomásesés mellett.

1 bartól eltérő nyomásesések esetén az áramlási sebesség a következő képlettel számítható ki:

$$Q = Kv \times \sqrt{\Delta p}$$

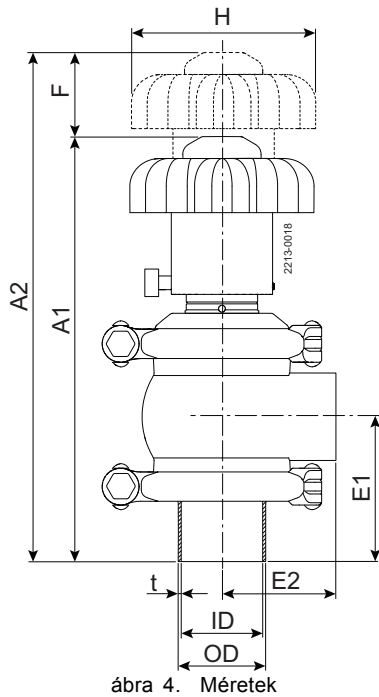
Ahol

Q = áramlási sebesség m³/h-ban.

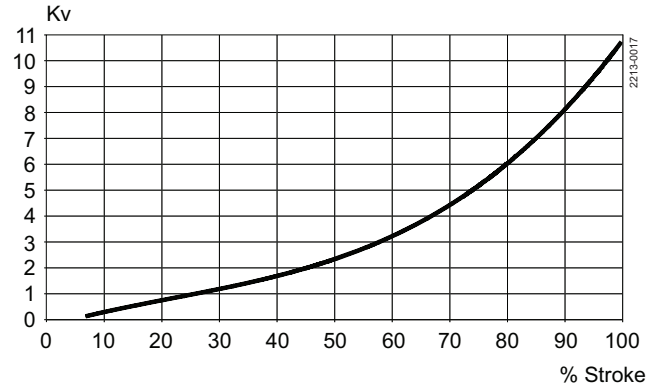
Kv = lásd fent.

Δp = A szelep fölötti nyomásesés barban.

Méreték (mm) - Unique manuális szabályozó szelep



Nyomásesés/kapacitás diagram:



3. ábra: A teljes áramlás %-ában, egy 1 bar-os nyomásesésnél.

Méret	38 mm
A ₁	178.8
A ₂	205.4
OD	38
ID	34.8
t	1.6
E ₁	62.9
E ₂	49.5
F ₁	26.6
H	80

Bár a jelen dokumentumban szereplő információk helytállóak a kiadás időpontjában, fenntartjuk a jogot az előzetes értesítés nélküli megváltoztatására. Az ALFA LAVAL az Alfa Laval Corporate AB által bejegyzett és tulajdonában lévő védjegy.

Az Alfa Laval elérhetősége

Az elérhetőségi adatokat minden ország esetében folyamatosan frissítjük a weboldalunkon. Kérjük, látogasson el a www.alfalaval.com címre, ha közvetlenül szeretne hozzájutni a tájékoztatáshoz.