



Simply Unique a singolo otturatore

Valvola Unique SSV Aseptic ad azionamento manuale

Concetto

La valvola Unique Aseptic a singolo otturatore ad azionamento manuale risponde ai requisiti più elevati in termini di igienicità e sicurezza del processo. Costruita sulla base della comprovata piattaforma Unique SSV, è dotata di una membrana per assicurare la tenuta ermetica verso l'atmosfera. La valvola è progettata per il trattamento asettico ed è disponibile in una o due configurazioni del corpo, oltre che nella configurazione per fondo serbatoio.

Principio di funzionamento

È una valvola a singolo otturatore ad azionamento manuale concepita secondo un design igienico e modulare per un'ampia gamma di applicazioni, ad esempio come valvola di intercettazione, come valvola deviatrice, come valvola di fondo serbatoio o come valvola di regolazione. La valvola di regolazione è usata per il controllo della pressione e della portata e l'otturatore può essere fissato nella posizione impostata tramite una vite di fermo.

Design standard

La valvola Unique SSV Aseptic ad azionamento manuale è disponibile in una configurazione con uno o due corpi. Con la sua struttura modulare, è progettata per la flessibilità e per una facile personalizzazione tramite un configuratore elettronico (CAS).

La valvola Unique SSV Aseptic di fondo serbatoio ad azionamento manuale è disponibile in una configurazione con un corpo e può essere fornita con o senza flangia del serbatoio. Il corpo della valvola è fissato con clamp alla flangia del serbatoio e può essere ruotato in qualsiasi posizione se i clamp vengono leggermente allentati. La flangia del serbatoio è saldata direttamente all'interno di quest'ultimo.



DATI TECNICI

Temperatura

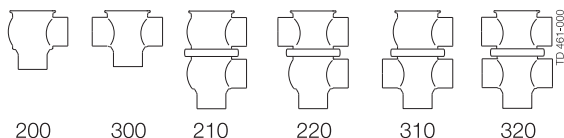
Intervallo di temperatura: da -10°C a +140°C (EPDM).

Pressione

Intervallo di pressione: 0-800 kPa (0-8 bar)
 Temperatura di sterilizzazione max 150°C/380 kPa (3,8 bar)

Nota! Il vuoto non è raccomandato in applicazioni asettiche.

Combinazioni corpo valvola



DATI FISICI

Materiali

Parti in acciaio a contatto con il prodotto: 1.4404 (316L)
 Altre parti in acciaio: 1.4301 (304)
 Finitura superficie esterna: . . . Semilucida (sabbata)
 Finitura superficie interna: . . . Brillante (lucidata), Ra < 0,8 µm
 Guarnizioni a contatto con il prodotto EPDM
 Altre guarnizioni: HNBR
 Membrana PTFE (Parti a contatto con il prodotto)/EPDM

Opzioni

- A. Raccordi maschio o clamp conformi allo standard richiesto.
- B. Guarnizioni a contatto con il prodotto in HNBR o FPM
(solo per valvola di fondo serbatoio Unique SSV Aseptic ad azionamento manuale)
- C. Guarnizione otturatore HNBR, FPM
- D. Corpi tangenziali
(solo per valvola di fondo serbatoio Unique SSV Aseptic ad azionamento manuale e per valvola Unique SSV Aseptic ad azionamento manuale)
- E. Finitura superficie esterna lucida

Notal

Per ulteriori informazioni, vedere ESE02414.

Altre valvole con lo stesso disegno di base

La gamma di valvole Unique SSV include molte valvole con realizzazione specifica. Per poter accedere pienamente a tutti i modelli e le opzioni, utilizzare lo strumento di selezione elettronico Alfa Laval (CAS).

Diagramma perdita di carico/capacità:

Gli otturatori hanno caratteristiche lineari. Questo significa che la quantità di strozzamento, ottenuta mediante riduzione della corsa, risulta in una riduzione proporzionale della portata se la perdita di carico rimane invariata.

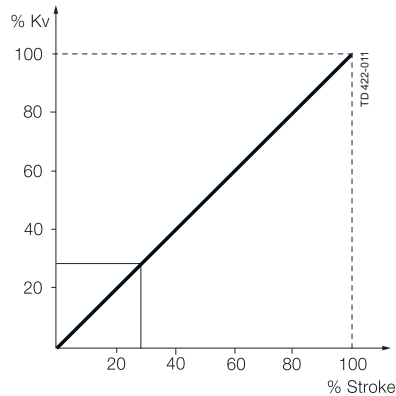
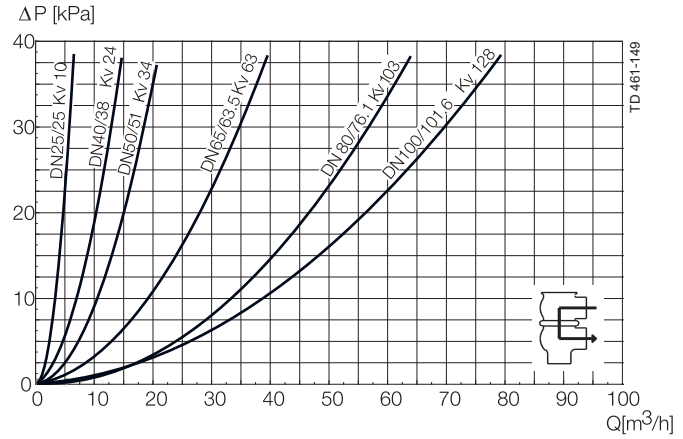
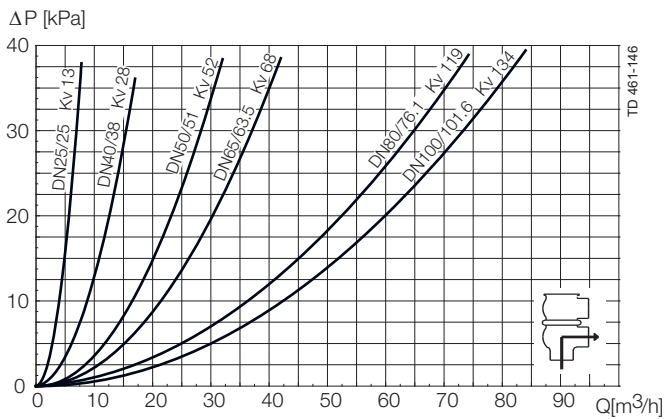
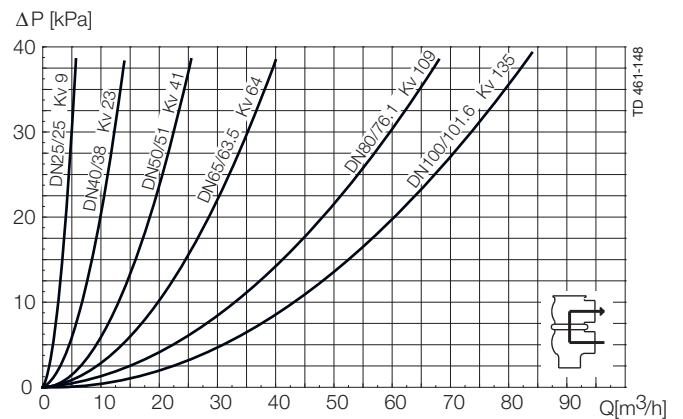
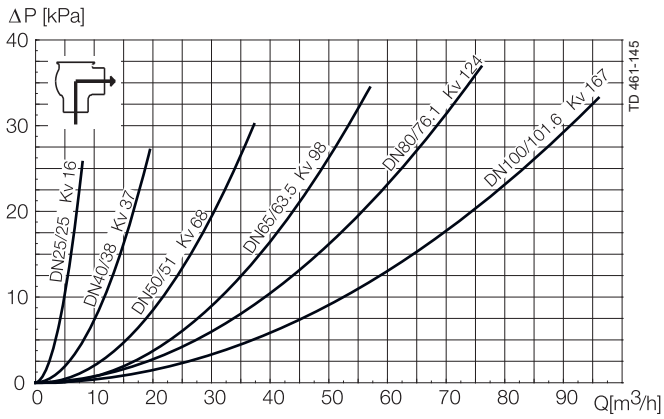
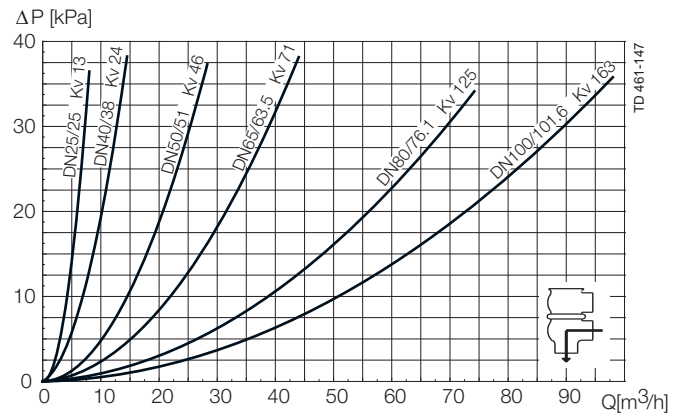
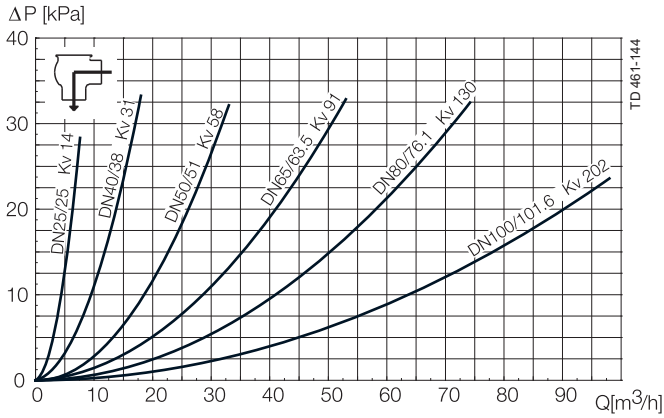


Fig. 3. La portata in % rispetto alla portata totale con una perdita di carico di 1 bar.

Diagrammi portate/perdite di carico



Nota:

per i diagrammi vale quanto segue:

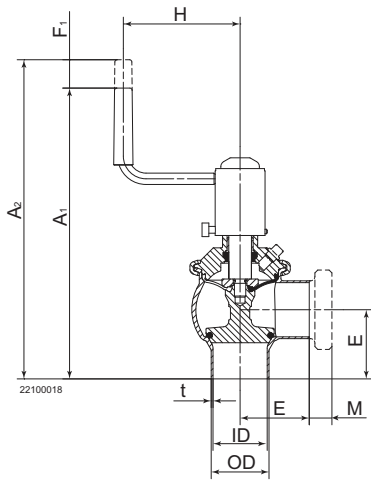
Fluido: Acqua (20°C)

Misurazione: Conforme a VDI 2173

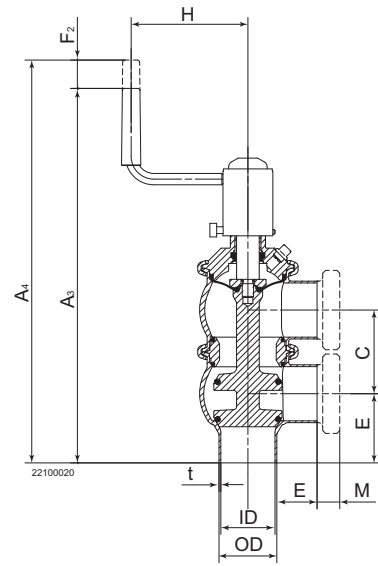
La perdita di carico può essere calcolata anche in CAS.

Dimensioni della valvola Unique SSV Aseptic ad azionamento manuale

Misura	25 mm	38 mm	51 mm	63.5 mm	76.1 mm	101.6 mm	DN 25	DN 40	DN 50	DN 65	DN 80	DN 100
A1	235	242	258	284	293	344	247	245	260	290	301	345
A2	245	252	272	298	310	360	262	255	274	304	318	362
A3	284	303	331	369	392	466	284	309	336	380	408	470
A4	293	312	343	382	407	482	293	318	348	393	423	486
C	47.8	60.8	73.8	86.3	98.9	123.6	52	64	76	92	107	126
OD	25	38	51	63.5	76.1	101.6	29	41	53	70	85	104
ID	21.8	34.8	47.8	60.3	72.9	97.6	26	38	50	66	81	100
t	1.6	1.6	1.6	1.6	1.6	2	1.5	1.5	1.5	2	2	2
E	50	49.5	61	81	86	119	50	49.5	62	78	87	120
F1	11	11	14	15	17	17	11	11	14	15	17	17
F2	9	9	12	13	15	15	9	9	12	13	15	15
H	105	105	105	105	105	105	105	105	105	105	105	105
M/ISO clamp	21	21	21	21	21	21						
M/DIN clamp							21	21	21	28	28	28
M/DIN maschio							22	22	23	25	25	30
Maschio M/SMS	20	20	20	24	24	35						
Peso (kg)												
Valvola di intercettazione:	1.8	2.0	2.6	3.6	4.6	7.0	1.9	2.1	2.5	3.7	5.0	6.9
Valvola deviatrice:	2.6	3.0	4.2	5.6	7.3	11.4	2.8	3.2	4.2	5.9	8.2	11.2



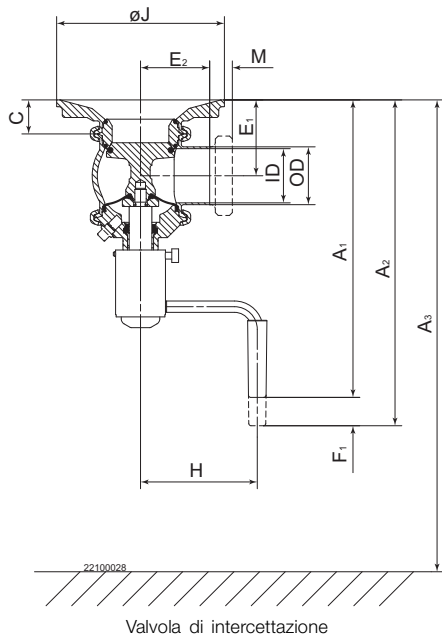
Valvola di intercettazione



Valvola deviatrice

Dimensioni della valvola di fondo serbatoio Unique SSV Aseptic
ad azionamento manuale

Misura	51 mm	63.5 mm	76.1 mm	101.6 mm	DN 50	DN 65	DN 80	DN 100
A1	264	276	283	309	266	282	298	311
A2	276	289	303	328	278	295	311	331
A3	340	380	390	440	340	385	400	440
C	30	30	30	30	30	30	30	30
OD	51	63.5	76.1	101.6	53	70	85	104
ID	47.8	60.3	72.9	97.6	50	66	81	100
t	1.6	1.6	1.6	2	1.5	2	2	2
E1	61	81	86	119	62	78	87	120
E2	67	73	79.5	92	68	76.5	83.5	93
F	14	15	17	17	14	15	17	17
H	105	105	105	105	105	105	105	105
øJ	148	163	178	198	148	163	178	198
M/ISO clamp	21	21	21	21				
M/DIN clamp					21	28	28	28
M/DIN maschio					23	25	25	30
Maschio M/SMS	20	24	24	35				
Peso (kg) Valvola di intercettazione:	3.9	5.1	6.3	8.8	3.8	5.2	6.7	8.8



Fattori Kv

Misura valvola	Kv
51 mm/DN50	60
63.5 mm/DN65	95
76.1 mm/DN80	125
101.6 mm/DN100	180

Kv = m³/h con una perdita di carico di 1 bar.

Per perdite di carico diverse da 1 bar la portata può essere calcolata con la formula seguente:

$$Q = Kv \times \sqrt{\Delta p}$$

Dove

Q = Portata in m³/h.

Kv = Vedere sopra.

Δp = Perdita di carico in bar sulla valvola.

Esempio:

Calcolo della perdita di carico per una valvola di fondo serbatoio ISO 63,5 se la portata è di 40 m³/h

Valvola di fondo serbatoio ISO 63,5, dove Kv = 95 (vedere la tabella sopra)

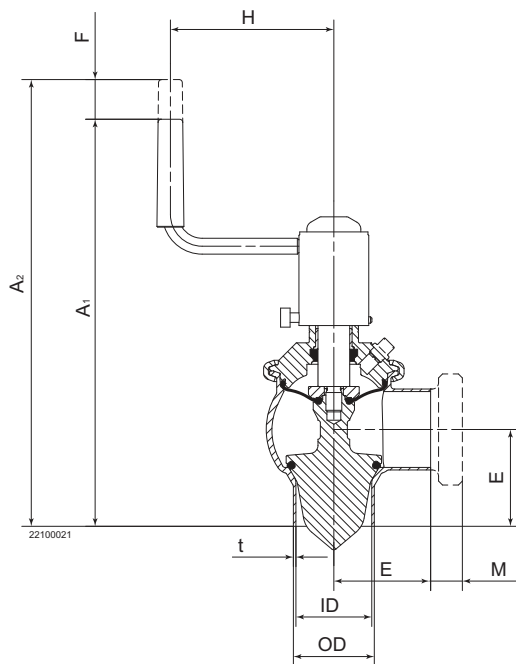
$$Q = Kv \times \sqrt{\Delta p}$$

$$40 = 95 \times \sqrt{\Delta p}$$

$$\Delta p = \left(\frac{40}{95}\right)^2 = 0.18 \text{ bar}$$

Dimensioni della valvola di regolazione Unique SSV Aseptic ad azionamento manuale

Misura	38 mm	51 mm	63.5 mm	76.1 mm	101.6 mm	DN 40	DN 50	DN 65	DN 80	DN 100
A1	242	258	284	293	344	245	260	290	301	345
A2	252	272	298	310	360	255	274	304	318	362
OD	38	51	63.5	76.1	101.6	41	53	70	85	104
ID	34.8	47.8	60.3	72.9	97.6	38	50	66	81	100
t	1.6	1.6	1.6	1.6	2	1.5	1.5	2	2	2
E	49.5	61	81	86	119	49.5	62	78	87	120
F	11	14	15	17	17	11	14	15	17	17
H	105	105	105	105	105	105	105	105	105	105
M/ISO clamp	21	21	21	21	21					
M/DIN clamp						21	21	28	28	28
M/DIN maschio						22	23	25	25	30
Maschio M/SMS	20	20	24	24	35					
Peso (kg)										
Valvola di intercettazione	2.1	2.9	4.0	5.4	8.2	2.2	2.9	4.1	5.9	8.1



Valvola di intercettazione

Fattori Kv

Misura valvola	Kv
38 mm/DN40	21
51 mm/DN50	40
63.5 mm/DN65	90
76.1 mm/DN80	90
101.6 mm/DN100	130

Per perdite di carico diverse da 1 bar la portata può essere calcolata con la formula seguente:

$$Q = Kv \times \sqrt{\Delta p}$$

Dove

Q = Portata in m³/h.

Kv = Vedere sopra.

Δp = Perdita di carico in bar sulla valvola.

Esempio:

Otturatore Kv 40

Q da calcolare con $\Delta p = 2$ bar:

$$Q = 40 \times \sqrt{2} = 56 \text{ m}^3/\text{h}$$

o al 50% della corsa:

$$Q = 0,5 \times 56 = 28 \text{ m}^3/\text{h}$$

Le presenti informazioni sono corrette alla data di stampa, ma sono soggette a modifiche senza preavviso. ALFA LAVAL è un marchio registrato e di proprietà di Alfa Laval Corporate AB.

ESE02415IT 1303

© Alfa Laval

Come contattare Alfa Laval

Consultare il sito www.alfalaval.com
adove sono disponibili informazioni
aggiornate riguardanti le sedi Alfa Laval
nel vari Paesi del mondo.