



Unique Single Seat

Alfa Laval Unique SSV aseptinen käsikäyttöinen venttiili

Konsepti

Unique Single Seat aseptisen käsikäyttöisen venttiilin hygieenisuus ja turvallisuus vastaavat kaikkia prosessin asettamia vaatimuksia. Käytännössä hyväksi todistettuun Unique SSV -rakenteeseen perustuvassa venttiilissä on yksiosainen kalvo, joka varmistaa hermeettisen tiivistyksen ilmakehään. Venttiili on suunniteltu aseptiseen prosessointiin, ja se on saatavilla yksi- tai kaksipesäisenä sekä säiliön pohjaventtiilinä.

Toimintaperiaate

Venttiili on rakenteeltaan aseptinen ja modulaarinen käsikäyttöinen istukkaventtiili, joka sopii moniin eri käyttötarkoituksiin, esim. takaiskuventtiiliksi, vaihtoventtiiliksi, säiliön pohjaventtiiliksi tai säätöventtiiliksi. Säätöventtiiliä käytetään paineen ja virtauksen ohjaukseen, ja suljimen voi kiinnittää säädettyyn asentoon lukkoruuvilla.

Vakiorakenne

Unique SSV aseptinen käsikäyttöinen venttiili on saatavissa yksi- tai kaksipesäisenä. Sen modulaarinen rakenne on suunniteltu joustavaksi ja helposti mukautettavaksi sähköisen määritysohjelman (Anytime-mitointiohjelma) avulla.

Aseptisen käsikäyttöisen Unique SSV -säiliön pohjaventtiilissä on yksi pesä, joka voidaan toimittaa säiliön laipan kanssa tai ilman sitä. Venttiilin pesä on kiinnitetty pannalla säiliön laippaan, ja sen voi kääntää mihin tahansa asentoon, jos pantoja löysätään hieman. Säiliön laippa hitsataan kiinni suoraan säiliöön.



TEKNISET TIEDOT

Lämpötila

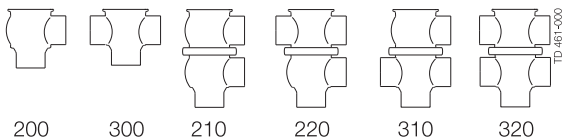
Lämpötila-alue: -10 - +140 °C (EPDM)

Paine

Painealue 0-800 kPa (0-8 bar)
Korkein sterilointilämpötila 150 °C/380 kPa (3,8 bar)

Huom!! Alipainetta ei suositella aseptisiin käyttötarkoituksiin.

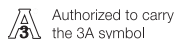
Venttiilipesän yhdistelmät



FYYSISET TIEDOT

Materiaalit

Tuotepuolen teräsosat: 1.4404 (316L)
Muut teräsosat: 1.4301 (304)
Ulkopinnan käsittely: Puolikiiltävä (puhallettu)
Sisäinen pintakäsittely: Kirkas (kiillotettu), Ra < 0,8 µm
Tuotepuolen tiiviste: EPDM
Muut tiivisteet: HNBR
Kalvo PTFE (tuotepuoli) / EPDM



Lisävarusteet

- A. Kierreosat ja pantaliittimet vaaditun standardin mukaisesti.
- B. Tuotepuolen tiivisteet HNBR tai FPM
(vain Unique SSV aseptinen käsikäyttöinen säiliön pohjaventtiili)
- C. Suljintiviste HNBR, FPM
- D. Tangentiaalipesät
(vain Unique SSV aseptinen käsikäyttöinen säiliön pohjaventtiili ja Unique SSV aseptinen käsikäyttöinen venttiili)
- E. Kiiltävä ulkopinta

Huom!

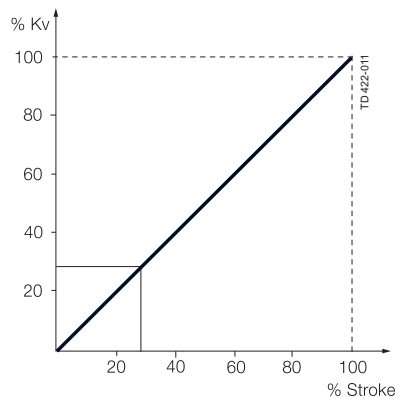
Katso lisätiedot ohjeesta ESE02414.

Muita samaan perusrakenteeseen perustuvia venttiileitä

Unique SSV -venttiilisarjassa on useita erikoisventtiilejä. Tutustu kaikkiin malleihin ja vaihtoehtoihin Alfa Lavalin tietokoneavusteisen valintatyökalun (Anytime-mitoitusohjelma) avulla.

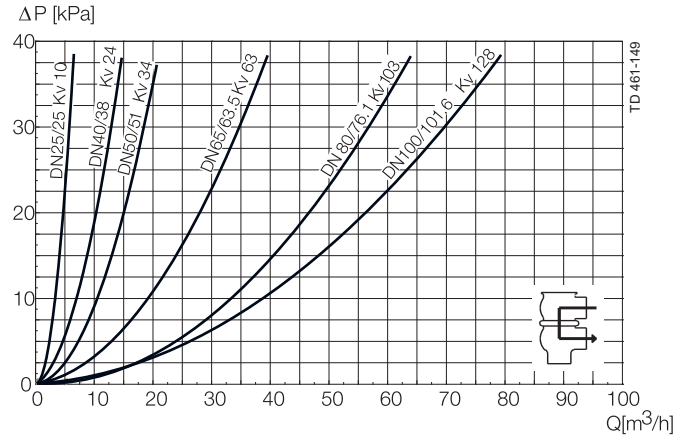
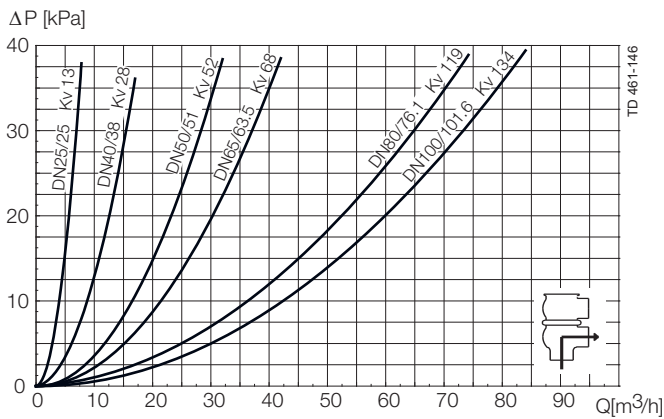
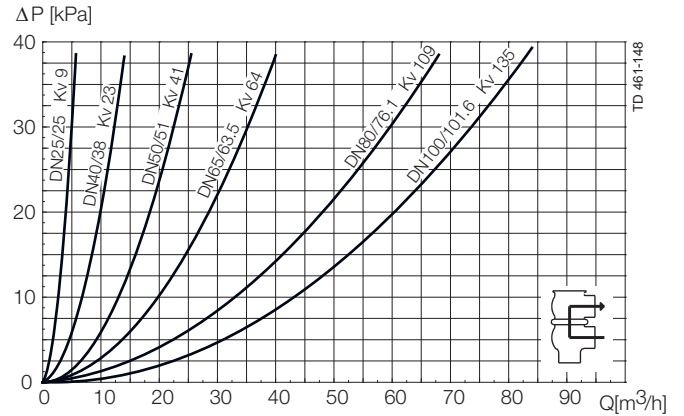
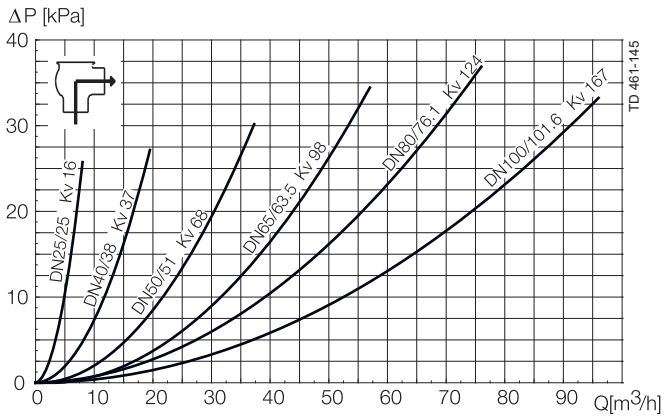
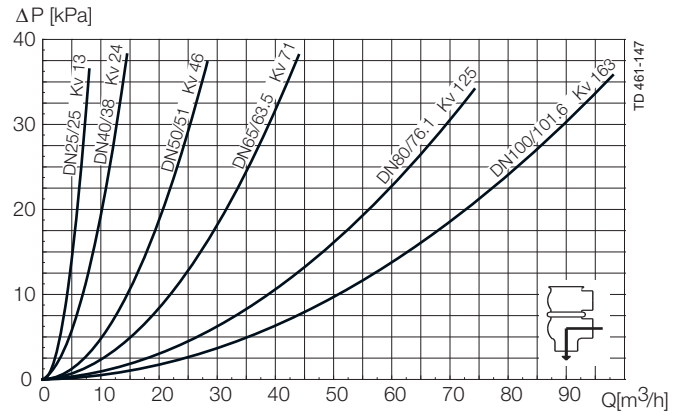
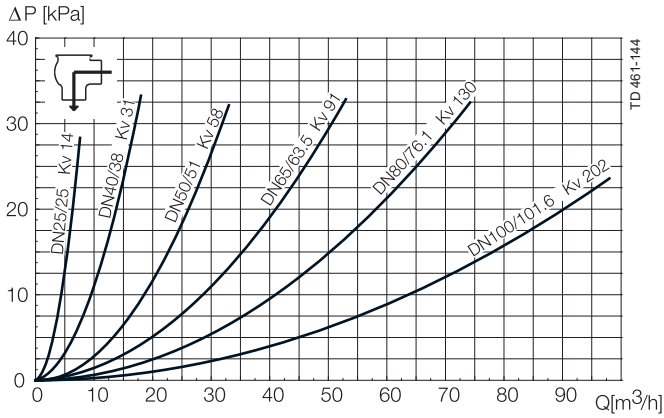
Painehäviö-/kapasiteettikaaviot

Suljinten ominaisuudet ovat lineaariset. Tämä tarkoittaa, että tietty määrä kuristamista iskua pienentämällä aiheuttaa verrannollisen virtauksen vähenemisen, jos tuotteen paine pysyy muuttumattomana.



Kuva 3. Virtaus, % kokonaisvirtauksesta, kun painehäviö on 1 bar.

Painehäviö-/kapasiteettikaaviot



Huom!

Kaaviioihin pätee seuraava:

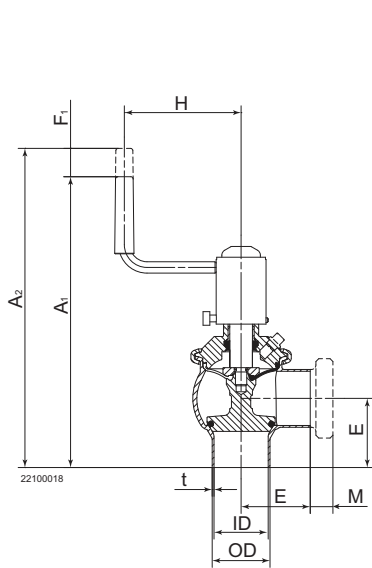
Aine: Vesi (20°C)

Mittaus: VDI 2173

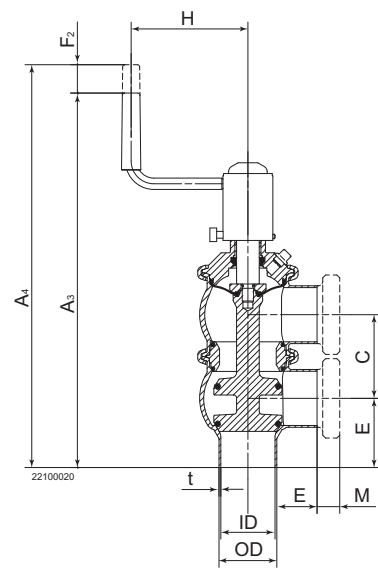
:n mukaisesti Painehäviö voidaan laskea myös Anytime-mitoitusohjelmassa.

Unique SSV aseptisen käsikäyttöisen venttiilin mitat

Koko	25 mm	38 mm	51 mm	63.5 mm	76.1 mm	101.6 mm	DN 25	DN 40	DN 50	DN 65	DN 80	DN 100
A1	235	242	258	284	293	344	247	245	260	290	301	345
A2	245	252	272	298	310	360	262	255	274	304	318	362
A3	284	303	331	369	392	466	284	309	336	380	408	470
A4	293	312	343	382	407	482	293	318	348	393	423	486
C	47.8	60.8	73.8	86.3	98.9	123.6	52	64	76	92	107	126
OD	25	38	51	63.5	76.1	101.6	29	41	53	70	85	104
ID	21.8	34.8	47.8	60.3	72.9	97.6	26	38	50	66	81	100
t	1.6	1.6	1.6	1.6	1.6	2	1.5	1.5	1.5	2	2	2
E	50	49.5	61	81	86	119	50	49.5	62	78	87	120
F1	11	11	14	15	17	17	11	11	14	15	17	17
F2	9	9	12	13	15	15	9	9	12	13	15	15
H	105	105	105	105	105	105	105	105	105	105	105	105
M/ISO panta	21	21	21	21	21	21						
M/DIN panta							21	21	21	28	28	28
M/DIN kierreosa							22	22	23	25	25	30
M/SMS kierreosa	20	20	20	24	24	35						
Paino (kg)												
Sulkuventtiili:	1.8	2.0	2.6	3.6	4.6	7.0	1.9	2.1	2.5	3.7	5.0	6.9
Vaihtventtiili:	2.6	3.0	4.2	5.6	7.3	11.4	2.8	3.2	4.2	5.9	8.2	11.2



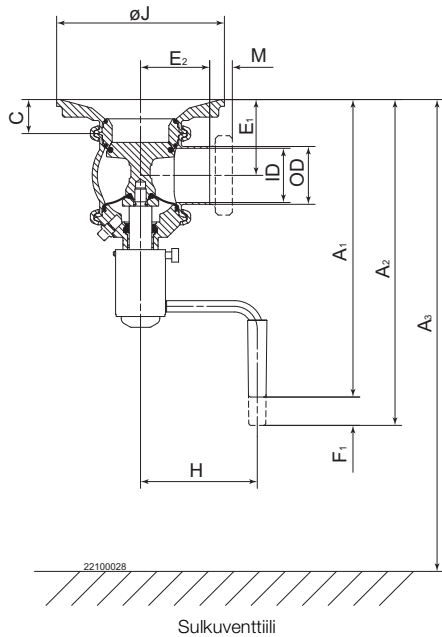
Sulkuventtiili



Vaihtventtiili

Unique SSV aseptisen käsikäyttöisen säiliön pohjaventtiilin mitat

Koko	51 mm	63.5 mm	76.1 mm	101.6 mm	DN 50	DN 65	DN 80	DN 100
A1	264	276	283	309	266	282	298	311
A2	276	289	303	328	278	295	311	331
A3	340	380	390	440	340	385	400	440
C	30	30	30	30	30	30	30	30
OD	51	63.5	76.1	101.6	53	70	85	104
ID	47.8	60.3	72.9	97.6	50	66	81	100
t	1.6	1.6	1.6	2	1.5	2	2	2
E1	61	81	86	119	62	78	87	120
E2	67	73	79.5	92	68	76.5	83.5	93
F	14	15	17	17	14	15	17	17
H	105	105	105	105	105	105	105	105
øJ	148	163	178	198	148	163	178	198
M/ISO panta	21	21	21	21				
M/DIN panta					21	28	28	28
M/DIN kierreosa					23	25	25	30
M/SMS kierreosa	20	24	24	35				
Paino (kg)								
Sulkuventtiili:	3.9	5.1	6.3	8.8	3.8	5.2	6.7	8.8



Kv-arvot

Venttiilin koko	Kv
51mm/DN50	60
63.5mm/DN65	95
76.1mm/DN80	125
101.6mm/DN100	180

$Kv = m^3/h$, kun painehäviö on 1 bar.

Kun painehäviö on muuta kuin 1 bar, virtaus lasketaan seuraavalla kaavalla:

$$Q = Kv \times \sqrt{\Delta p}$$

jossa

$$Q = \text{Virtaus } m^3/h.$$

$Kv =$ Katso yltä

$\Delta p =$ painehäviö baareina venttiilissä.

Esimerkki:

ISO 63,5 säiliön pohjaventtiilin painehäviön laskeminen virtauksen ollessa 40 m³/h

ISO 63,5 säiliön pohjaventtiili, jossa $Kv = 95$ (Katso yllä oleva taulukko)

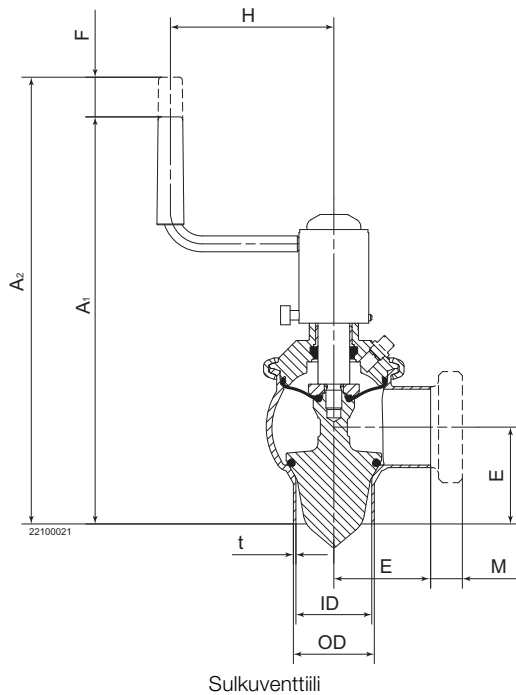
$$Q = Kv \times \sqrt{\Delta p}$$

$$40 = 95 \times \sqrt{\Delta p}$$

$$\Delta p = \left(\frac{40}{95}\right)^2 = 0.18 \text{ bar}$$

Unique SSV aseptisen käsikäyttöisen säätöventtiilin mitat

Koko	38 mm	51 mm	63.5 mm	76.1 mm	101.6 mm	DN 40	DN 50	DN 65	DN 80	DN 100
A1	242	258	284	293	344	245	260	290	301	345
A2	252	272	298	310	360	255	274	304	318	362
OD	38	51	63.5	76.1	101.6	41	53	70	85	104
ID	34.8	47.8	60.3	72.9	97.6	38	50	66	81	100
t	1.6	1.6	1.6	1.6	2	1.5	1.5	2	2	2
E	49.5	61	81	86	119	49.5	62	78	87	120
F	11	14	15	17	17	11	14	15	17	17
H	105	105	105	105	105	105	105	105	105	105
M/ISO panta	21	21	21	21	21					
M/DIN panta						21	21	28	28	28
M/DIN kierreosa						22	23	25	25	30
M/SMS kierreosa	20	20	24	24	35					
Paino (kg)										
Sulkuventtiili	2.1	2.9	4.0	5.4	8.2	2.2	2.9	4.1	5.9	8.1



Kv-arvot

Venttiilin koko	Kv
38mm/DN40	21
51mm/DN50	40
63.5mm/DN65	90
76.1mm/DN80	90
101.6mm/DN100	130

Kun painehäviö on muuta kuin 1 bar, virtaus lasketaan seuraavalla kaavalla:

$$Q = Kv \times \sqrt{\Delta p}$$

jossa

$$Q = \text{Virtaus m}^3/\text{h.}$$

Kv = Katso yltä

Δp = painehäviö baareina venttiilissä.

Esimerkki:

Kara Kv 40

Q lasketaan $\Delta p = 2$ bar:

$$Q = 40 \times \sqrt{2} = 56 \text{ m}^3/\text{h}$$

tai 50 %:n iskulla:

$$Q = 0,5 \times 56 = 28 \text{ m}^3/\text{h}$$

Tiedot vastaavat julkaisuhetken tietoja, oikeudet muutoksiin pidätetään.
ALFA LAVAL on Alfa Laval Corporate AB:n rekisteröimä ja omistama
tuotemerkki.

ESE02415FI 1507

© Alfa Laval

Alfa Lavalin yhteystiedot

Eri maiden ajan tasalla olevat yhteystiedot
ovat yhtiön verkkosivuilla.

Tiedot on julkaistu osoitteessa www.alfalaval.com.