



## Unique-näytteenottoventtiili

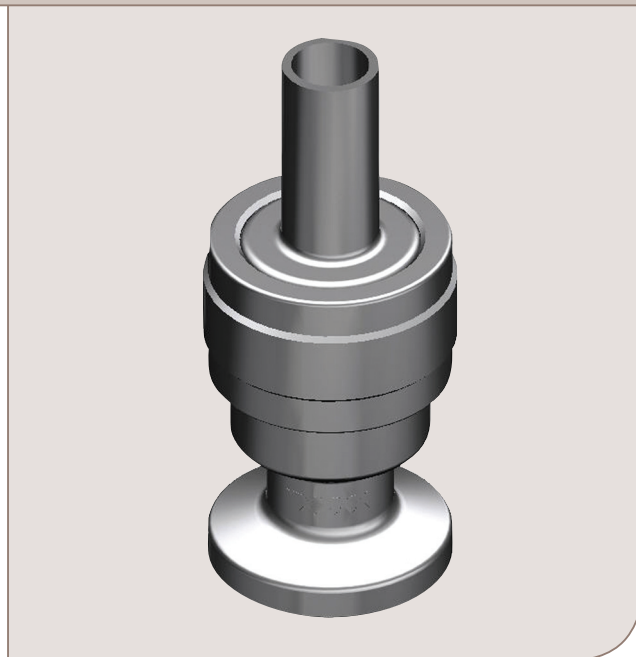
### Lisävarusteet - Takaiskuventtiili

#### Konsepti

Jousikuormitettu takaiskuventtiili.

#### Toimintaperiaate

Tämä takaiskuventtiili on tarkoitettu käytettäväksi aseptisissä sovelluksissa aseptisen näytteenottopullon kanssa. Sen ansiosta höyry ja CIP-neste (Cleaning in Place, kiertopesu) voivat kulkea näytteenottoventtiin ylemmän liitännäkappaleen läpi, ja se estää takaisinvirtauksen.



#### TEKNISET TIEDOT

##### Lämpötila

Lämpötila-alue: .....1 - 130 °C

Korkein sterilointilämpötila, kuivahöyry: .....130 °C

##### Paine

Maks.käyttöpaine: .....600 kPa (6 bar)

Min.käyttöpaine: .....0 kPa (0 bar)

#### FYYSISET TIEDOT

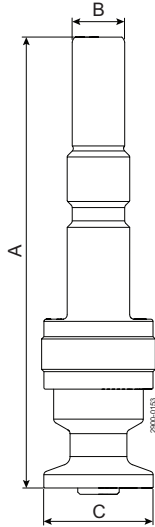
##### Materiaalit

Tuotepuolen osat: ..... 1.4404 (316L), PVDF

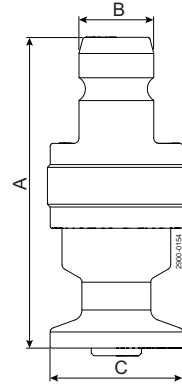
Muut osat: ..... 1.4301 (304)

Mitat:

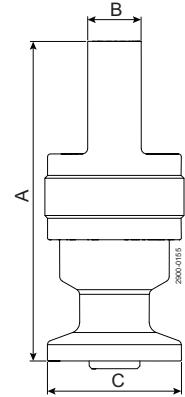
**Koko 4 ja 10:**  
Höyrystimeen



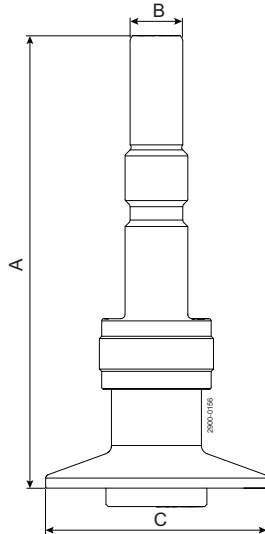
Pikaliitântään



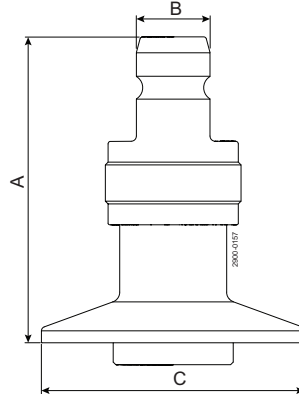
Putkihitsaukseen



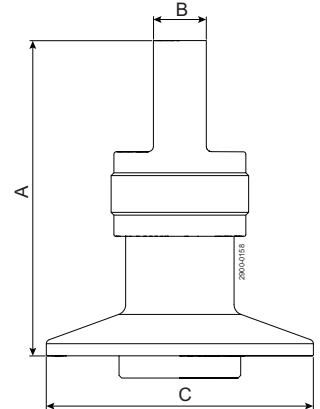
**Koko 25:**  
Höyrystimeen



Pikaliitântään



Putkihitsaukseen



Tuloyhteen koko	Koko 4 ja 10			Koko 25		
	A	B	C	A	B	C
Höyrystimeen	103.1	12	25	103.1	12	50.5
Pikaliitântään	58.6	14	25	58.6	14	50.5
Putkihitsaukseen	59.6	10	25	59.6	10	50.5

Tiedot vastaavat julkaisuhetken tietoja, oikeudet muutoksiin pidätetään.  
ALFA LAVAL on Alfa Laval Corporate AB:n rekisteröimä ja omistama  
tuotemerkki.

ESE02440FI 1304

© Alfa Laval

---

**Alfa Lavalin yhteystiedot**

Eri maiden ajan tasalla olevat yhteystiedot  
ovat yhtiön verkkosivuilla.

Tiedot on julkaistu osoitteessa [www.alfalaval.com](http://www.alfalaval.com).