



用于进行无菌取样

阿法拉伐 SB微型取样口

概念

微型取样口用于从储罐和管道工程中取少量无菌样品和微生物样品。

工作原理

通过拧松闭合盖并用1 mm的皮下针头插穿橡胶塞来完成取样。

只有当储罐为空且已经释放了压力时，才应更换橡胶塞。通过拧松压下螺丝（直到压下螺丝从夹具上松开且橡胶塞松开为止）来更换橡胶塞。然后，重新牢固安装压下螺丝。

取样之前，应采用酒精对塞子进行灭菌处理。由于橡胶塞座的内部与储罐壁或管道工程表面齐平，因此，在清洗储罐或管道工程时，橡胶塞座的内部将自动进行清洗。

标准设计

微型取样口的设计简单且卫生，由外壳（做成插座形式，以便直接焊接入储罐壁或管道工程）、由压下螺丝固定的橡胶塞和闭合盖构成。



技术数据

温度

温度范围，硅胶： 1° C - 110° C

温度范围，天然橡胶： 1° C - 90° C

压力

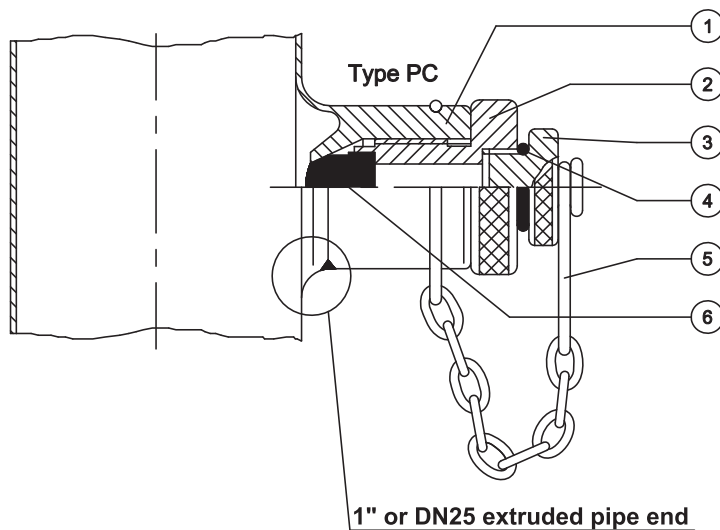
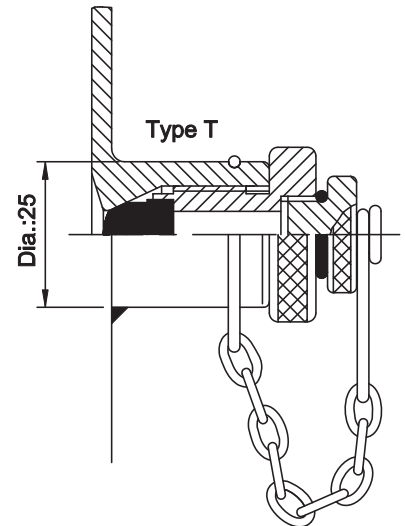
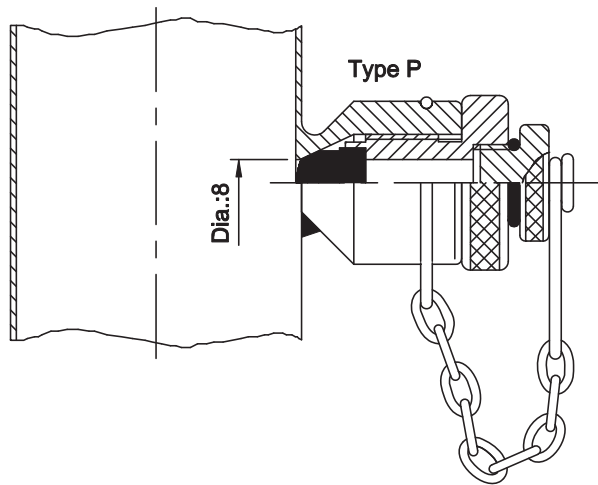
最大产品压力： 6 bar

物理数据

材料

过流产品钢制部件： EN 1.4404 (AISI 316L)，具有3.1证书

薄膜密封件： 硅胶或天然橡胶



- Pos. 1 : Welding socket
 Pos. 2 : Press screw
 Pos. 3 : Closing cap
 Pos. 4 : O-ring
 Pos. 5 : Chain
 Pos. 6 : Rubber plug

按照以下所示安装各类插座：

- T型插座，焊接入储罐壁中直径为 25 mm 孔中
- P型插座，焊接在管壁上，然后，钻 8 mm 的孔
- PC型插座，可焊接在相当于1" 及DN25的挤压管端

此处包含的信息在发布时是正确的，但是可能有所变化，恕不提前通知。
 ALFA LAVAL 是 Alfa Laval Corporate AB 拥有的注册商标。

ESE02916zh 1507

© Alfa Laval

如何联系 Alfa Laval

所有国家（或地区）的详细联系信息
 会在我们的网站上持续更新。
 请访问 www.alfalaval.com
 直接访问相关信息。