



## Steriiliin näytteenottoon

### Alfa Laval SB-mikronäytteenottoyhde

#### Konsepti

Mikronäytteenottoyhdetä käytetään pienitilavuuksisten aseptisten ja mikrobiologisten näytteiden ottamiseen säiliöistä ja putkistoista.

#### Toimintaperiaate

Näytteenotto tapahtuu ruuvaamalla sulkutulppa auki ja työntämällä 1 mm:n injektioneula kumitulpan läpi.

Kumitulppa tulee vaihtaa vain, kun säiliö on tyhjä ja paine on laskettu pois. Tämä tapahtuu ruuvaamalla painoruuvia auki, kunnes se irtaooa pitimestä ja kumitulppa vapautuu. Tämän jälkeen painoruuvi kiinnitetään takaisin tiukasti.

Ennen näytteenottoa tulppa tulee steriloida alkoholilla. Koska kumitulpan sisäosa on tasassa säiliön seinämän tai putkiston pinnan kanssa, tämä osa puhdistuu automaattisesti säiliön tai putkiston pesun aikana.

#### Vakiorakenne

Mikronäytteenottoyhde on rakenteeltaan yksinkertainen ja hygieeninen, ja se koostuu kotelosta, joka on tehty suoraan säiliön seinämään tai putkistoon hitsattavaksi, painoruuvun asemoimasta kumitulpasta ja sulkutulpasta.



#### TEKNISET TIEDOT

##### Lämpötila

Lämpötila-alue, silikoni: . . . . . 1 - 110 °C

Lämpötila-alue, luonnonkumi: . . . . . 1 - 90 °C

##### Paine

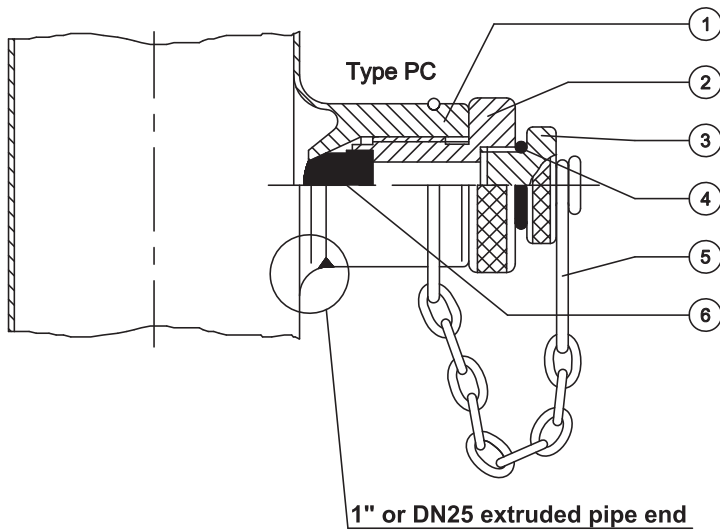
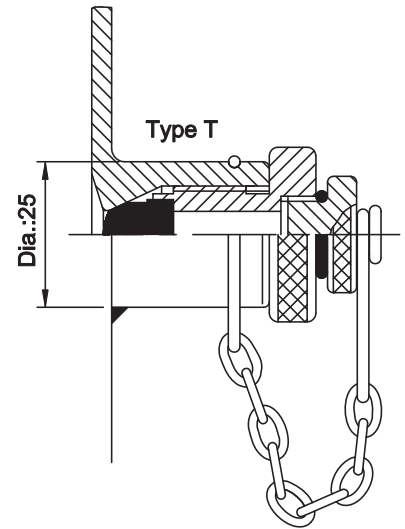
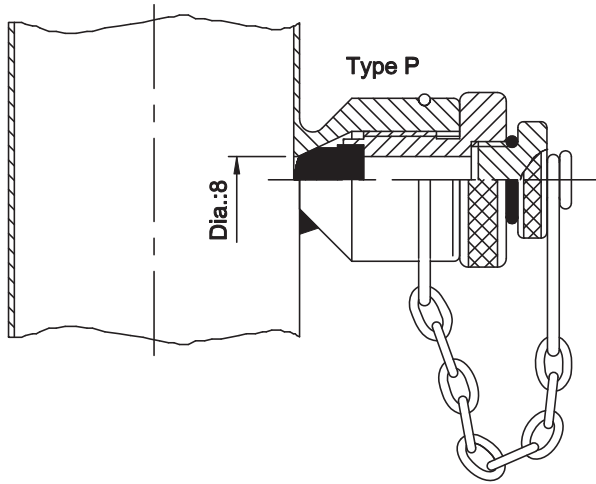
Tuotteen enimmäispaine: . . . . . 6 bar

#### FYYSISET TIEDOT

##### Materiaalit

Tuotepuolen teräsosat: . . . . . EN 1.4404 (AISI 316L) ja 3.1-tod.

Kalvotiivisteet: . . . . . Silikoni tai luonnonkumi



- Pos. 1 : Welding socket
- Pos. 2 : Press screw
- Pos. 3 : Closing cap
- Pos. 4 : O-ring
- Pos. 5 : Chain
- Pos. 6 : Rubber plug

Erityyppiset istukat asennetaan seuraavasti:

- Istukka, tyyppi T, hitsataan halkaisijaltaan 25 mm reikään säiliön seinämässä
- Istukka, tyyppi P, hitsataan putken seinämään ja sen jälkeen porataan 8 mm reikä
- Istukka, tyyppi PC, on saatavana hitsattavaksi ulkoneviin putken päihin, jotka vastaavat 1" ja DN25

Tiedot vastaavat julkaisuhetken tietoja, oikeudet muutoksiin pidätetään.  
ALFA LAVAL on Alfa Laval Corporate AB:n rekisteröimä ja omistama  
tuotemerkki.

ESE02916FI 1507

© Alfa Laval

---

**Alfa Lavalin yhteystiedot**

Eri maiden ajan tasalla olevat yhteystiedot  
ovat yhtiön verkkosivuilla.

Tiedot on julkaistu osoitteessa [www.alfalaval.com](http://www.alfalaval.com).