



Para muestreo estéril

Alfa Laval Microtobera de muestreo SB

Concepto

La microtobera de muestreo se utiliza para tomar muestras asépticas y microbiológicas en pequeñas cantidades de depósitos y tuberías.

Principio de funcionamiento

El muestreo se realiza al desatornillar la caperuza de cierre e insertando una aguja hipodérmica de 1 mm a través del tapón de caucho.

El reemplazo del tapón de caucho solo deberá realizarse cuando el depósito esté vacío y se haya liberado la presión. Se realiza al desatornillar el tornillo de presión hasta que se libere del soporte y se extraiga el tapón de caucho. A continuación, debe volver a instalar el tornillo de presión con firmeza.

Antes del muestreo, debe esterilizar el tapón con alcohol. Debido a que el interior del tapón de caucho está presente en la descarga del depósito o en la superficie de las tuberías, se limpia automáticamente durante la limpieza del depósito y tuberías.

Diseño estándar

La microtobera de muestreo cuenta con un diseño simple e higiénico y consiste en un cuerpo que funciona como junta para proporcionar un sello directo en el depósito o la tubería, un tapón de caucho que se coloca por un tornillo de presión y una caperuza de cierre.



DATOS TÉCNICOS

Temperatura

Rango de temperaturas, silicona: 1 °C - 110 °C

Rango de temperaturas, caucho

natural: De 1 °C a 90 °C

Presión

Presión máx. de producto: 6 bares

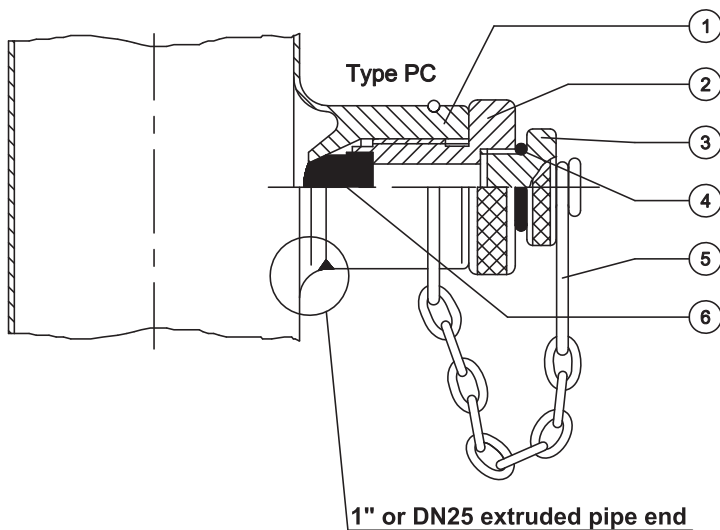
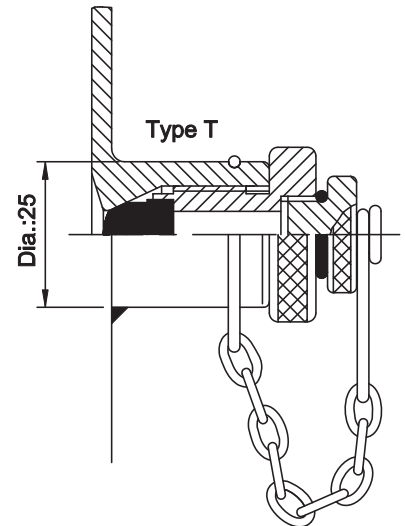
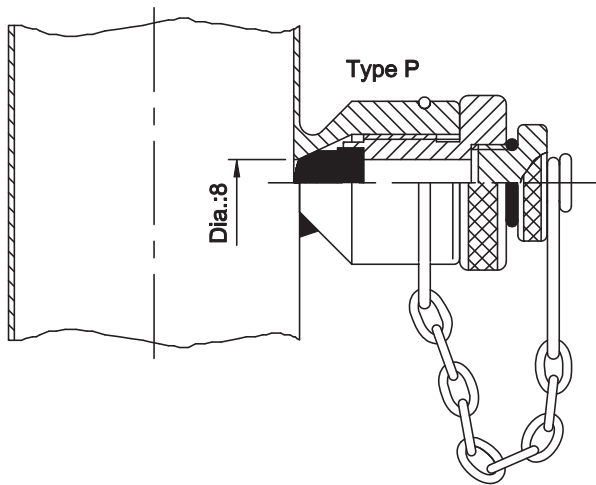
DATOS FÍSICOS

Materiales

Piezas de acero bañadas por

producto: EN 1.4404 (AISI 316L) con certificado
3.1

Cierres de membrana: Silicona o caucho natural



- Pos. 1 : Welding socket
 Pos. 2 : Press screw
 Pos. 3 : Closing cap
 Pos. 4 : O-ring
 Pos. 5 : Chain
 Pos. 6 : Rubber plug

Los diferentes tipos de juntas se instalan de la siguiente manera:

- Junta tipo T: soldada en un orificio de 25 mm de diámetro en un depósito
- Junta tipo P: soldada en una tubería y posteriormente se perfora un orificio de 8 mm
- Junta tipo PC: disponible para soldar en un extremo de la tubería extruida equivalente a 1" o DN25

La información incluida en el presente documento es correcta en el momento de su publicación, no obstante puede estar sujeta a modificaciones sin previo aviso. ALFA LAVAL es una marca registrada de Alfa Laval Corporate AB (Suecia).

ESE02916ES 1507

© Alfa Laval

Cómo ponerse en contacto con Alfa Laval

Cómo ponerse en contacto con Alfa Laval nosotros en cada país, se actualiza constantemente en nuestra página web. Visite www.alfalaval.com para acceder a esta información.