



Per prelievo campioni sterili

Alfa Laval Bocca preleva campioni SB

Concetto

La microporta preleva campioni viene utilizzata per prelevare campioni asettici e microbiologici in piccole quantità dai serbatoi e dalle tubazioni.

Principio di funzionamento

Il prelievo di campioni viene effettuato svitando il tappo di chiusura e inserendo un ago ipodermico di 1 mm nel tappo di gomma.

La sostituzione del tappo di gomma può avvenire solamente quando il serbatoio è vuoto e la pressione è stata rilasciata completamente. Per effettuare tale operazione svitare la vite a pressione finché non si sgancia dal supporto e il tappo di gomma non risulti libero. Quindi rimontare saldamente la vite a pressione.

Prima di effettuare il prelievo di campioni, l'otturatore deve essere sterilizzato con alcol. Poiché la parte interna del tappo di gomma è posto allo stesso livello della parete del serbatoio o della superficie delle tubazioni, questa parte si pulisce automaticamente durante la pulizia del serbatoio o delle tubazioni.

Design standard

La microporta preleva campioni è realizzata secondo un design sanitario e consiste in un involucro realizzato a forma di manicotto per saldatura diretta sulla parete del serbatoio o delle tubazioni, un tappo di gomma mantenuto in posizione da una vite a pressione e un tappo di chiusura.

DATI TECNICI

Temperatura

Intervallo di temperatura, silicone: 1°C - 110°C

Intervallo di temperatura, gomma

naturale: 1°C - 90°C

Pressione

Pressione max prodotto: 6 bar



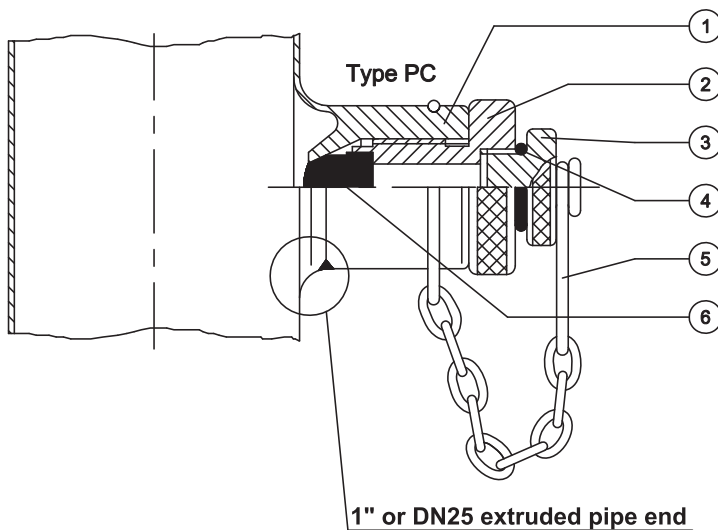
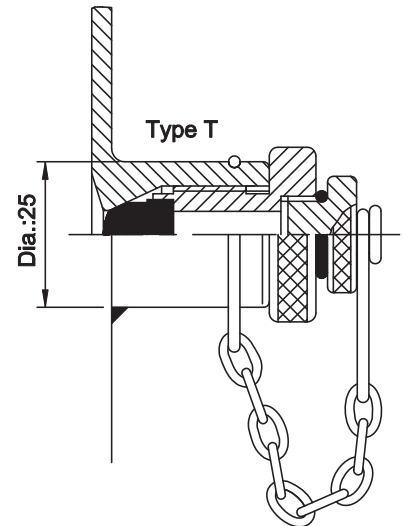
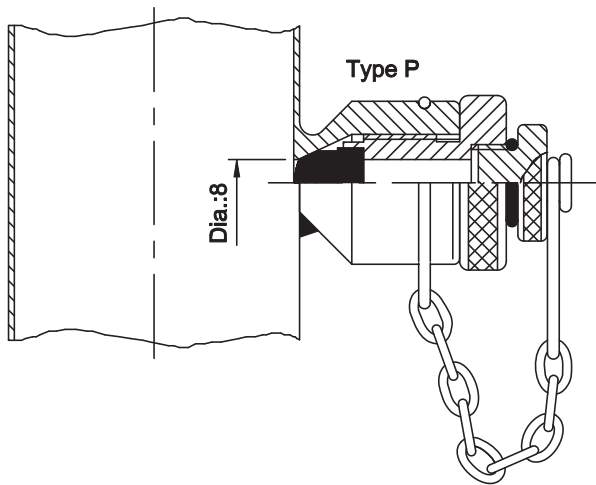
DATI FISICI

Materiali

Parti in acciaio a contatto con il

prodotto: EN 1.4404 (AISI 316L) con cert. 3.1.

Tenuta a membrana: Silicone o gomma naturale



- Pos. 1 : Welding socket
 Pos. 2 : Press screw
 Pos. 3 : Closing cap
 Pos. 4 : O-ring
 Pos. 5 : Chain
 Pos. 6 : Rubber plug

I diversi tipi di manicotti vanno montati come segue:

- Manicotto Tipo T, saldato in un foro di diametro 25 mm sulla parete del serbatoio
- Manicotto Tipo P, saldato alla parete del tubo e successivamente si pratica un foro da 8 mm
- Manicotto Tipo PC, disponibile per saldatura sull'estremità del tubo estruso equivalente a 1" nonché a DN25

Le presenti informazioni sono corrette alla data di stampa, ma sono soggette a modifiche senza preavviso. ALFA LAVAL è un marchio registrato e di proprietà di Alfa Laval Corporate AB.

ESE02916IT 1507

© Alfa Laval

Come contattare Alfa Laval

Consultare il sito www.alfalaval.com adove sono disponibili informazioni aggiornate riguardanti le sedi Alfa Laval nei vari Paesi del mondo.