



## Valvola preleva campioni a membrana SB

Alfa Laval Valvola preleva campioni a membrana SB

### Concetto

La valvola preleva campioni a membrana è utilizzata per prelevare campioni da serbatoi e tubi in condizioni sterili. La valvola è sterilizzata in loco con alcol o vapore. L'aderenza ermetica della membrana direttamente contro il prodotto garantisce il campionamento rappresentativo, dando risultati ripetibili al riparo da contaminazione secondaria.

### Principio di funzionamento

Prima di aprire la valvola, mettere il tappo sull'elemento superiore del tubo. Quando la maniglia è in posizione orizzontale, si ottiene la portata richiesta dall'uscita inferiore. Quando la maniglia ritorna in posizione verticale, la valvola si chiude e la maniglia può essere rimossa, se necessario. Un tipo speciale di valvola con microporta permette il campionamento asettico. Togliendo il tappo rosso, è possibile inserire un ago ipodermico nella membrana attraverso un canale centrale; il campionamento asettico avviene con la valvola in posizione chiusa. Al termine del campionamento, lavare la valvola con acqua o alcol. La sterilizzazione deve avvenire per mezzo di alcol o vapore.

### Design standard

Tutti i tipi sono disponibili per l'azionamento manuale o pneumatico. Le due uscite sono segmenti di tubo progettati per incastro (clip-on). La valvola standard è provvista di tappo clip-on.

### DATI TECNICI

Pressione prodotto: . . . . . Max. Max. 6 bar come standard.  
10 bar disponibili su richiesta



### DATI FISICI

#### Pressione

Corpo valvola: . . . . . 1.4404 (AISI 316L)

Altre parti metalliche: . . . . . 1.4307 (AISI 304L)

Membrana: . . . . . Silicone. EPDM su richiesta

### Opzioni

- Maniglia per l'azionamento della valvola
- Utensile di assemblaggio
- Utensile per la rimozione della membrana
- Interruttore di prossimità per la posizione aperta/chiusa della valvola
- Serpentina per campionamento con clip-on
- Imbottigliatrice manuale isobarica con clip-on
- Ago ipodermico
- Tubo al silicone con clip-on

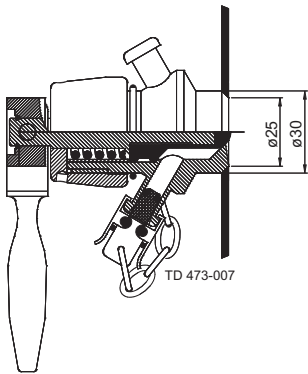
### Versioni speciali

Invece di essere di tipo clip-on, le due uscite della valvola possono essere dotate di estremità Tri-Clamp, Swagelok o a saldare. Altro tipo disponibile su richiesta.

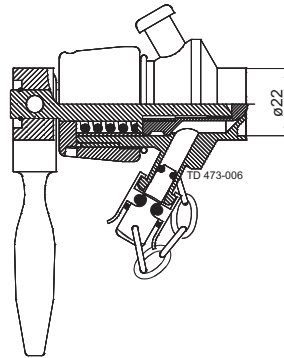
La valvola pneumatica può essere fornita, in alternativa, in una realizzazione mista manuale-pneumatica.

Chiedere informazioni sul sistema di campionamento SCANDI BREW®.

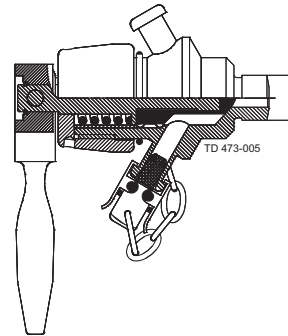
Tipo T



Tipo P

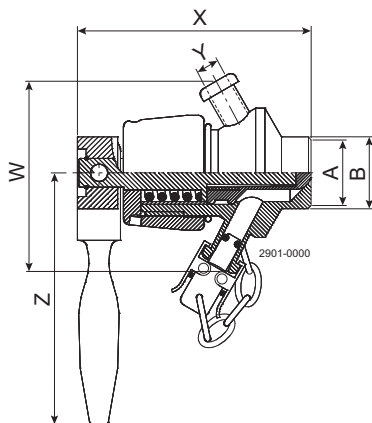


Tipo S



### Il corpo della valvola è disponibile nelle seguenti realizzazioni:

- Tipo T per saldatura diretta sul serbatoio
- Tipo P per saldatura diretta sul tubo
- Tipo S per montaggio su attacco. Corpo valvola con raccordo maschio in BSP 3/8"
- Altri tipi disponibili su richiesta, per inst. 1/2" BSP, NW 10, NW 15.



	Tipo T	Tipo P 1"	Tipo P DIN/NW25	Tipo S
A	$\varnothing 25$	-	-	-
B	$\varnothing 30$	$\varnothing 25$	$\varnothing 29$	3 8/BSP"
X	81	82.5	82.5	94
Y	6.8	6.8	6.8	6.8
Z	87.5	87.5	87.5	87.5
W	65.2	65.2	65.2	65.2

Le presenti informazioni sono corrette alla data di stampa, ma sono soggette a modifiche senza preavviso. ALFA LAVAL è un marchio registrato e di proprietà di Alfa Laval Corporate AB.

ESE01593IT 1507

© Alfa Laval

---

**Come contattare Alfa Laval**

Consultare il sito [www.alfalaval.com](http://www.alfalaval.com) adove sono disponibili informazioni aggiornate riguardanti le sedi Alfa Laval nei vari Paesi del mondo.