



## SCANDI BREW 薄膜取样阀

### SCANDI BREW 薄膜取样阀

#### 概念

薄膜取样阀用于在无菌条件下从储罐和管道中取样。该阀可用酒精或蒸汽进行原位灭菌。薄膜密封直接针对产品，可确保进行有代表性的取样，提供对于二次污染而言是安全的可重复结果。

#### 工作原理

在打开阀门之前，闭合盖应放在上部软管上面。当手柄水平放置时，将通过下部出口获得所需流量。当手柄放回垂直位置时，阀门将被关闭，而且如果需要的话，可以取下手柄。可从带有微型端口的特殊阀类型中进行无菌取样。取下红色闭合盖后，可通过中央通道将皮下注射针插入到薄膜中，并在阀处于关闭位置时进行无菌取样。取样后，必须用水或酒精对阀门进行冲洗。必须用酒精或蒸汽进行灭菌。

#### 标准设计

所有类型都可以用手动或气动操作。两个出口为采用承插型设计的软管。标准阀门配备有一个承插型闭合盖。



#### 技术数据

产品压力： . . . . . 最高 6 bar 标配。  
可根据客户要求提供 10 bar

#### 物理数据

压力  
阀体： . . . . . 1.4404 (AISI 316L)  
其他金属部件： . . . . . 1.4307 (AISI 304L)  
薄膜： . . . . . 硅。可根据客户要求提供 EPDM。

**选件**

- 阀门操作手柄
- 装配工具
- 薄膜分离设备
- 用于指示开/关阀位的接近开关

- 承插型取样线圈
- 承插型等压手装瓶设备
- 皮下注射针
- 承插型硅胶管

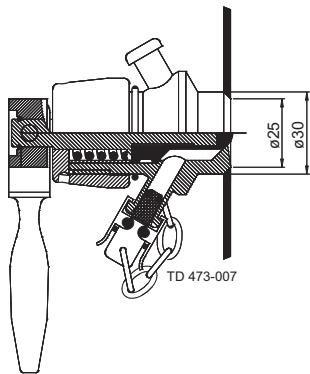
**特殊型式**

不是承插型的话，阀门的两个出口可以随附 Tri-Clamps、Swagelok 或焊接端。可根据客户要求提供其他型式。

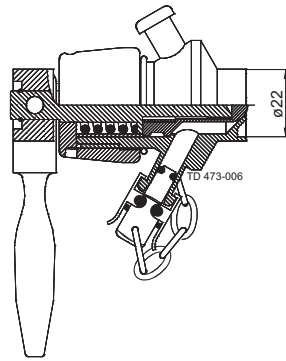
组合式手动-气动执行装置中也可提供气动阀。

请索取有关 SCANDI BREW 取样系统的单独信息。

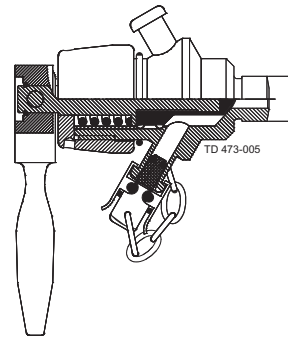
**T 型**



**P 型**

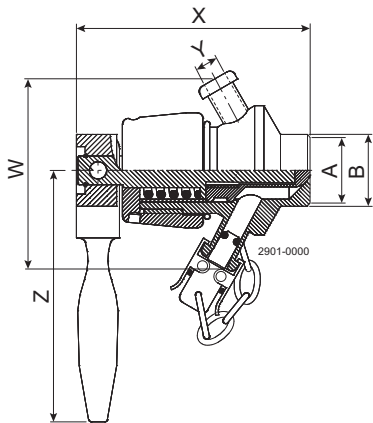


**S 型**



**该阀体有以下各种结构可供选择：**

- T 型，用于直接焊接到储罐中
- P 型，用于直接焊接到管道中
- S 型，用于套筒安装。在 3/8" BSP 中带有外螺纹部件的阀体
- 可根据客户要求提供其他型式，f. inst. 1/2" BSP, NW 10, NW 15。



	T 型	P 型 1"	P 型 DIN/NW25	S 型
A	ø25	-	-	-
B	ø30	ø25	ø29	3/8" BSP
X	81	82.5	82.5	94
Y	6.8	6.8	6.8	6.8
Z	87.5	87.5	87.5	87.5
W	65.2	65.2	65.2	65.2

此处包含的信息在发布时是正确的，但是可能有所变化，恕不提前通知。

ALFA LAVAL 是 Alfa Laval Corporate AB 拥有的注册商标。

© Alfa Laval

ESE01593zh 1211

**如何联系 Alfa Laval**

所有国家（或地区）的详细联系信息会在我们的网站上持续更新。

请访问 [www.alfalaval.com](http://www.alfalaval.com)

直接访问相关信息。